

BAXI

ACQUA Più 50

it

BOLLITORE SANITARIO per sistemi CSI IN

Istruzioni di installazione

CE

Gentile Cliente,
la nostra Azienda ritiene che il Suo nuovo prodotto soddisferà tutte le Sue esigenze. L'acquisto di un nostro prodotto garantisce quanto Lei si aspetta: un buon funzionamento ed un uso semplice e razionale.
Quello che Le chiediamo è di non mettere da parte queste istruzioni senza averle prima lette: esse contengono informazioni utili per una corretta ed efficiente gestione della Suo prodotto.

La nostra azienda, nella costante azione di miglioramento dei prodotti, si riserva la possibilità di modificare i dati espressi in questa documentazione in qualsiasi momento e senza preavviso. La presente documentazione è un supporto informativo e non considerabile come contratto nei confronti di terzi.

SOMMARIO

DESCRIZIONE SIMBOLI	3
AVVERTENZE DI SICUREZZA	3
AVVERTENZE PRIMA DELL'INSTALLAZIONE	3
1. DESCRIZIONE ACCESSORIO	4
2. INSTALLAZIONE	4
2.1 MONTAGGIO APPARECCHIO	4
3. COLLEGAMENTO ELETTRICO	6
4. CONFIGURAZIONE PARAMETRI	7
5. MANUTENZIONE ANNUALE	7
5.1 SMONTAGGIO ANODO DI MAGNESIO	7
6. DISINSTALLAZIONE, SMALTIMENTO E RICICLAGGIO	7
7. CARATTERISTICHE TECNICHE	7

Sezione INSTALLATORE (it)

DESCRIZIONE SIMBOLI



AVVERTENZA

Rischio di danno o di malfunzionamento dell'apparecchio. Prestare particolare attenzione alle avvertenze di pericolo che riguardano possibili danni alle persone.



PERICOLO ALTA TENSIONE

Parti elettriche in tensione, pericolo di shock elettrico.



INFORMAZIONI IMPORTANTI

Informazioni da leggere con particolare attenzione perchè utili al corretto funzionamento della caldaia.



DIVIETO GENERICO

Vietato effettuare/utilizzare quanto specificato a fianco del simbolo.

AVVERTENZE DI SICUREZZA



Le parti dell'imballo (sacchetti in plastica, polistirolo ecc.) non devono essere lasciate alla portata dei bambini in quanto potenziali fonti di pericolo.



L'apparecchio non è destinato a essere usato da persone le cui capacità fisiche, sensoriali o mentali siano ridotte, oppure con mancanza di esperienza o di conoscenza, a meno che esse abbiano potuto beneficiare, attraverso l'intermediazione di una persona responsabile della loro sicurezza, di una sorveglianza o di istruzioni riguardanti l'uso dell'apparecchio.

AVVERTENZE PRIMA DELL'INSTALLAZIONE

- L'installazione deve essere effettuata solo da personale professionalmente qualificato.
- Prima di procedere all'installazione, pulire opportunamente l'impianto (vedere quanto riportato sul manuale istruzioni del CSI IN).
- Prima di alimentare elettricamente, assicurarsi che tutti i collegamenti elettrici siano stati eseguiti correttamente.
- Leggere attentamente anche quanto riportato nel manuale del CSI IN.
- L'apparecchio deve essere installato nell'apposita cassa dima fornita a parte.

1. DESCRIZIONE ACCESSORIO

Mediante l'apparecchio **ACQUA Più 50** è possibile migliorare le prestazioni sanitarie del CSI IN. Le dimensioni ridotte del telaio (350 mm di profondità) permettono una facile installazione nella cassa dima. Il prodotto **ACQUA Più 50** è provvisto di una sonda di temperatura, di un pressostato e di una pompa sanitaria comandata tramite l'elettronica ed il flussostato del CSI IN. In caso di prelievo sanitario il flussostato interrompe il funzionamento della pompa per evitare variazioni di portata d'acqua all'utente.



Il modello **ACQUA Più 50** può essere abbinato solamente ai sistemi della gamma **CSI IN**.

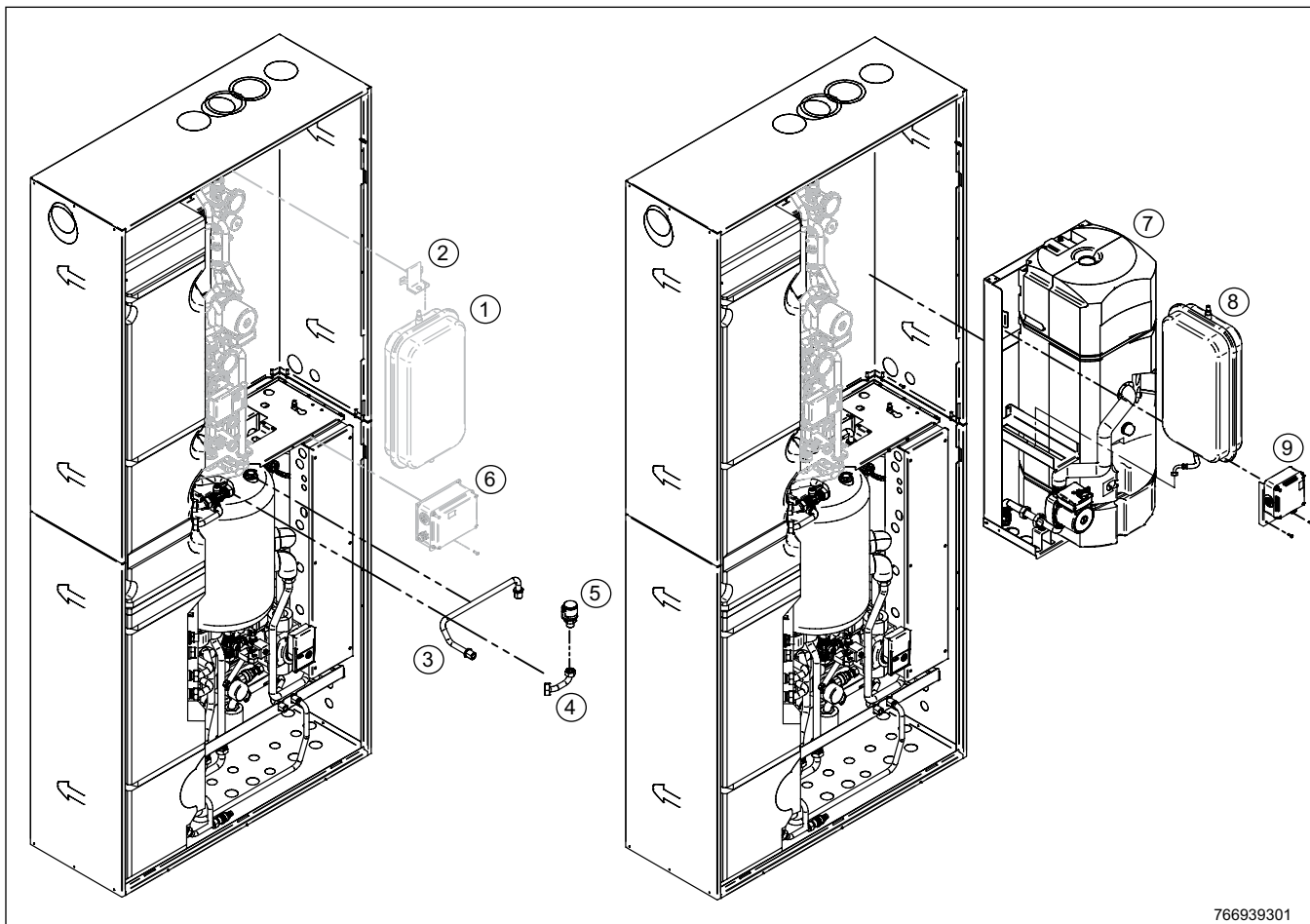
2. INSTALLAZIONE

L'apparecchio va installato all'interno della cassa/dima fornita a parte.
Assicurarsi che il modello della cassa dima/dima sia corretto.

2.1 MONTAGGIO APPARECCHIO

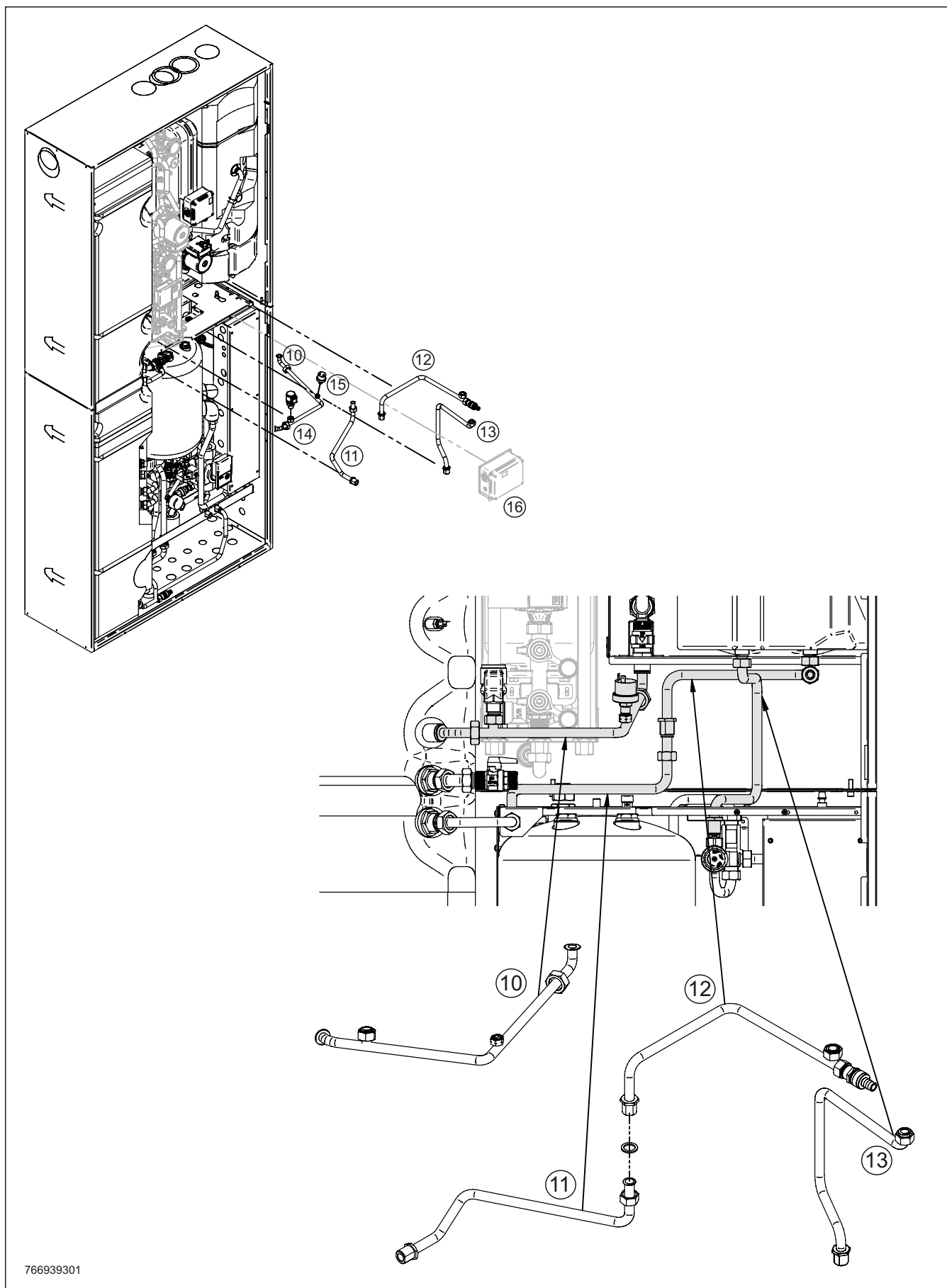
Agganciare l'apparecchio **ACQUA Più 50** nella cassa/dima ed eseguire le connessioni idrauliche seguendo le istruzioni riportate di seguito (per la legenda degli attacchi e lo schema idraulico vedere quanto riportato in SECTION A alla fine del manuale):

- assicurarsi che il circuito sanitario del sistema sia stato svuotato e che l'alimentazione elettrica sia stata rimossa;
- se già installati, scollegare e rimuovere il vaso di espansione (1) e la relativa staffa di fissaggio (2);
- rimuovere il tubo (3) dal modulo idraulico e il tubo (4) dal bollitore;
- rimuovere la valvola antivuoto (5);
- solo per le versioni con modulo solare, rimuovere la scatola elettrica (6);
- agganciare l'apparecchio **ACQUA Più 50** (7) alla staffa di fissaggio;
- ricollegare il tubo flessibile al vaso d'espansione (8);
- posizionare il vaso d'espansione all'interno dell'apparecchio facendo passare il tubo flessibile attraverso gli appositi fori;
- bloccare il vaso d'espansione fissando la scatola elettrica (9) fornita in dotazione.



766939301

- Collegare idraulicamente l'apparecchio utilizzando i tubi in dotazione (10-11-12-13);
- ricollegare la valvola antivuoto (14);
- collegare il pressostato (15);
- solo per versioni con modulo solare, fissare la scatola elettrica (16).



Sezione INSTALLATORE (it)

766939301

3. COLLEGAMENTO ELETTRICO

L'apparechio deve essere collegato elettricamente al CSI IN, ed è alimentato con una tensione di 230V~ monofase con terra. In caso di sostituzione del cavo d'alimentazione, deve essere utilizzato un cavo armonizzato "HAR H05 VV-F" 3x0,75 mm². Vedere schemi elettrici in SECTION B alla fine del manuale.

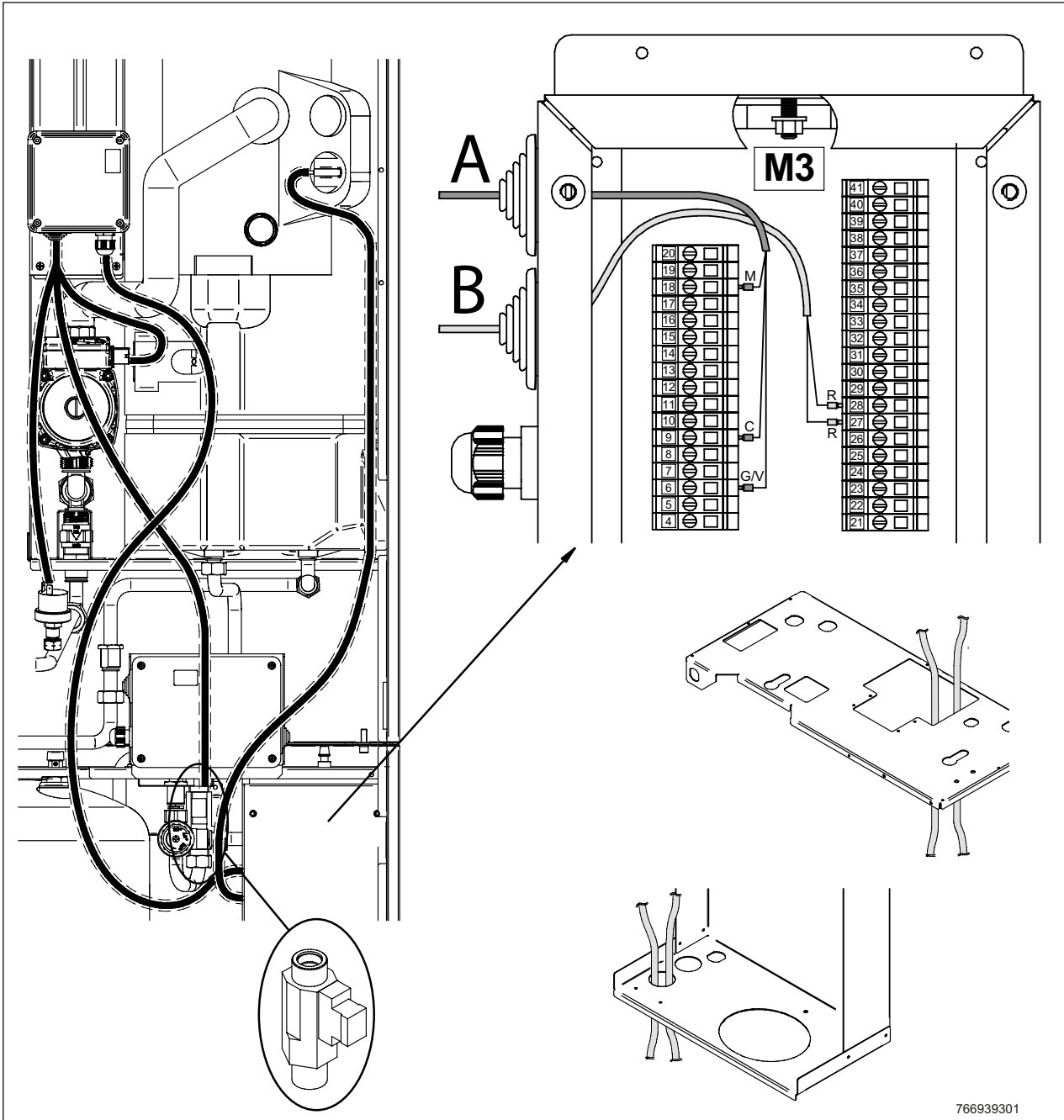


Alloggiare i cablaggi come illustrato in figura.

COLLEGAMENTO ALLA MORSETTIERA M3

Collegare il cablaggio a 2 poli fornito in dotazione alla sonda di temperatura dell'**ACQUA Più 50** ed alla morsettiere **M3 (27-28)** del CSI IN (vedere schemi elettrici in SECTION B alla fine del manuale).

Collegare il cavo 3X0,75 mm² derivato dalla scatola elettrica dell'**ACQUA Più 50** alla morsettiere **M3 (6-9-18)** del CSI IN (vedere schemi elettrici in SECTION B alla fine del manuale). Leggere attentamente anche quanto riportato nel manuale del CSI IN.



766939301



Il prodotto è dotato di dispositivi controllati tramite BUS di comunicazione in bassa tensione (ad esempio BUS OpenTherm con caldaia, BUS pompa di calore, sonda esterna, BUS controllo remoto, BUS moduli di estensione, ecc.), le cui connessioni devono essere protette da fenomeni di disturbi elettromagnetici. Per non incorrere in guasti o malfunzionamenti e per ottenere un corretto funzionamento di tutti i dispositivi è necessario che i cavi di alta tensione (cavi di alimentazione) e i cavi in bassa tensione abbiano percorsi separati e non ravvicinati. In caso di vicinanza, i cavi in bassa tensione dovranno essere schermati o schermati/intrecciati e adeguati al tipo di posa, ricordando di collegare **SOLAMENTE** la schermatura di un'estremità del cavo a terra.

LEGENDA CONNETTORI NON CABLATI

A (Passaggio Cablaggi ALTA TENSIONE)	M3 (6-9-18)	Alimentazione ACQUA Più 50
B (Passaggio Cablaggi BASSA TENSIONE)	M3 (27-28)	Sonda di temperatura ACQUA Più 50

4. CONFIGURAZIONE PARAMETRI

Una volta completata l'installazione dell'**ACQUA Più 50**, sarà cura dell'installatore (SERVICE) attivarlo configurando i parametri del CSI IN. La regolazione e l'impostazione dei parametri, la cui lista completa è riportata nella **SECTION L** del manuale CSI IN, viene fatta attraverso il Controllo Remoto.

Il **MODO INTERFACCIA** che verrà di seguito utilizzato è accessibile al **MENU – IMPOSTAZIONI**.

L'installatore (SERVICE) può regolare i parametri relativi all'**ACQUA Più 50** accedendo a livello installatore dal Controllo Remoto:

- **MENU – CONFIGURAZIONE – GESTIONE RICHIESTE - SANITARIO** nel **MODO INTERFACCIA**

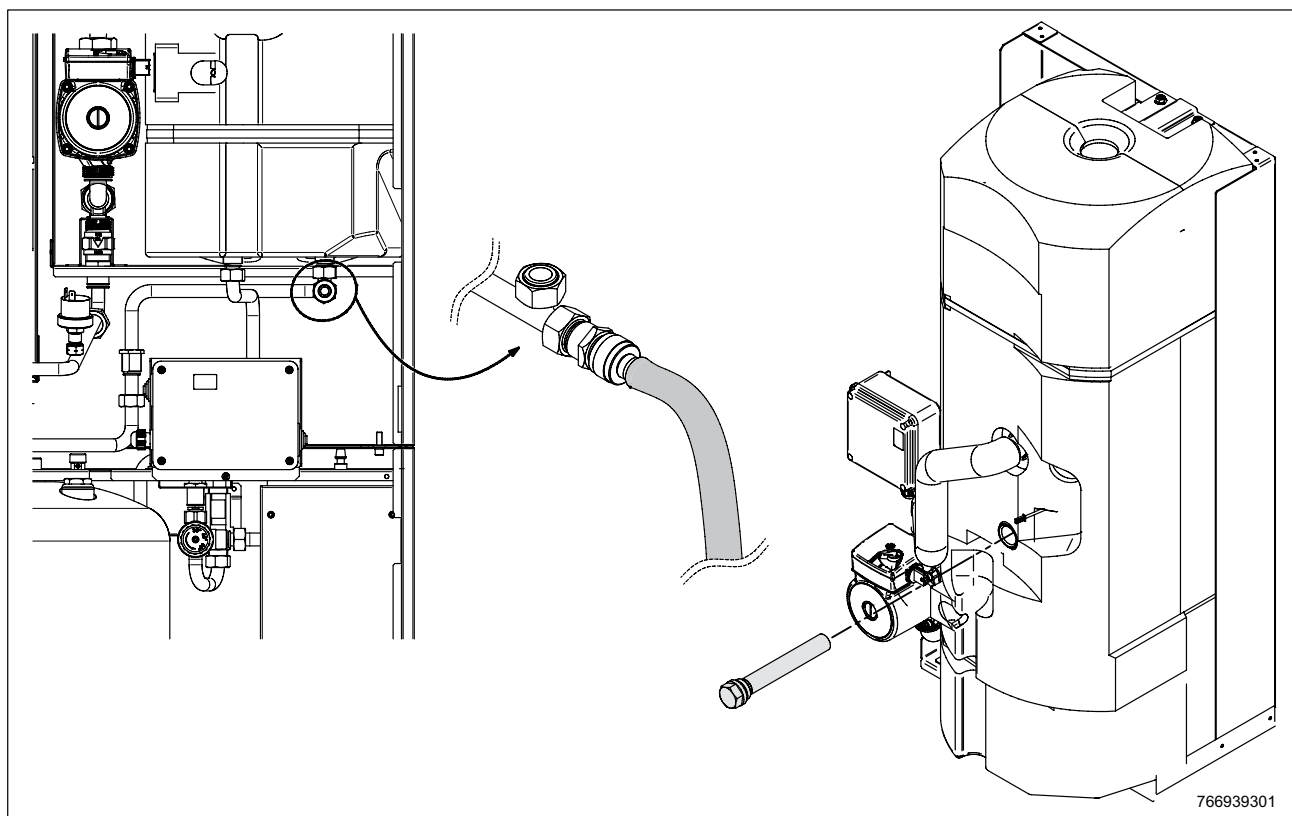
IMPORTANTE : Per abilitare il funzionamento dell'**ACQUA Più 50** impostare il parametro "**Accumulo Sanitario**" = **Abilitato**

5. MANUTENZIONE ANNUALE

5.1 SMONTAGGIO ANODO DI MAGNESIO

Periodicamente è necessario verificare lo stato dell'anodo protettivo di magnesio. Per eseguire tale operazione operare come di seguito:

- Svuotare il bollitore aprendo il rubinetto di scarico presente nei tubi di collegamento dell'**ACQUA Più 50** (si consiglia di utilizzare un tubetto in gomma).
- Svitare l'anodo dalla propria sede e verificarne l'integrità e in caso sostituirlo.



6. DISINSTALLAZIONE, SMALTIMENTO E RICICLAGGIO



Solo tecnici qualificati sono autorizzati ad intervenire sull'apparecchio e sull'impianto.

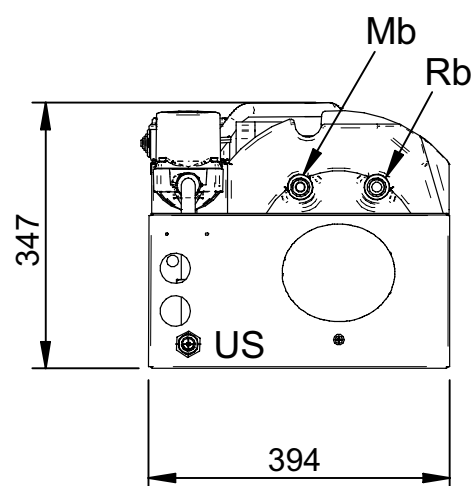
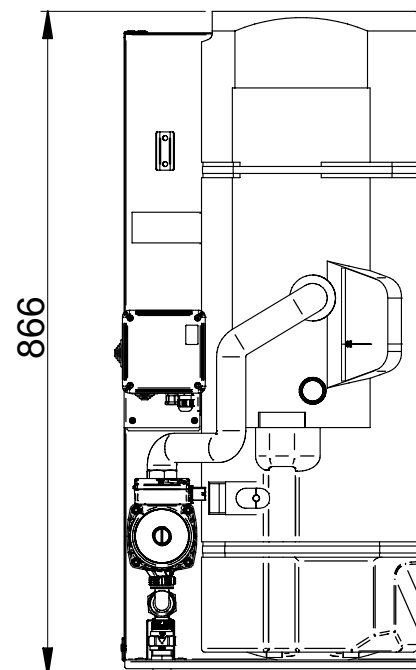
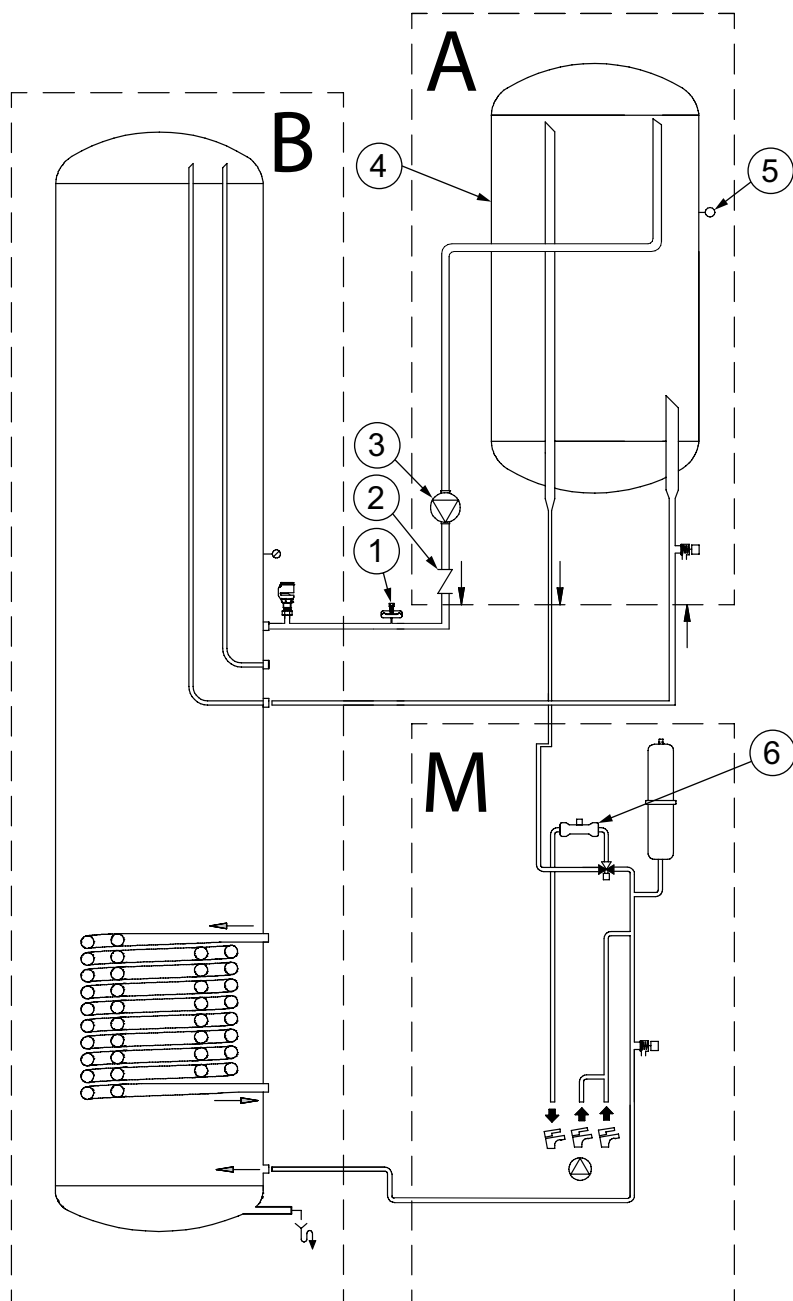
Prima di procedere alla disinstallazione dell'apparecchio, assicurarsi di avere scollegato l'alimentazione elettrica, di avere chiuso il rubinetto di ingresso gas e di aver messo in sicurezza tutte le connessioni della caldaia e dell'impianto.

L'apparecchio deve essere smaltito correttamente in accordo alle normative, leggi e regolamenti vigenti. L'apparecchio e gli accessori non devono essere smaltiti con i rifiuti domestici.

Più del 90% dei materiali dell'apparecchio sono riciclabili.

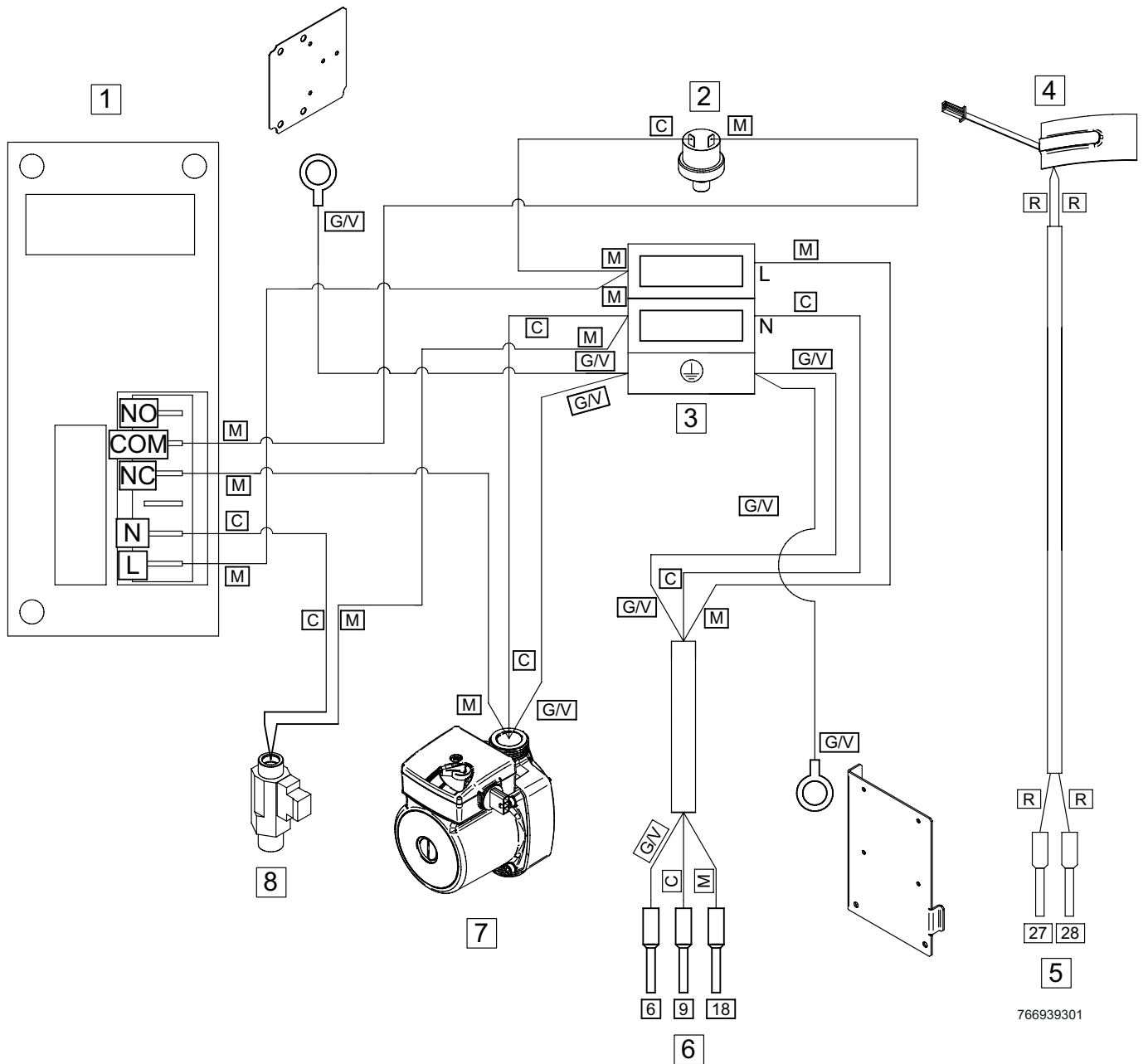
7. CARATTERISTICHE TECNICHE

Tensione di alimentazione	AC 230 V
Frequenza nominale	50+60 Hz
Potenza assorbita	80 W
Peso	18 Kg
Capacità bollitore	45 l



766939301

1	---	Pressostato sanitario
2	---	Valvola di non ritorno
3	---	Pompa sanitaria
4	---	Accumulo sanitario
5	---	Sonda di temperatura
6	---	Flussostato sanitario
A	---	ACQUA Più 50
B	---	Bollitore
M	---	Modulo idraulico
Mb	G 1/2" M	Mandata bollitore
Rb	G 1/2" M	Ritorno bollitore
US	G 3/4" M	Uscita Sanitario



1	Scheda relè
2	Pressostato sanitario
3	Morsetti di alimentazione
4	Sonda di temperatura
5	Collegamento alla morsettiera M3 (27-28)
6	Collegamento alla morsettiera M3 (6-9-18)
7	Pompa santaria
8	Flussostato sanitario
L	Linea
N	Neutro
C	Celeste
M	Marrone
R	Rosso
G/V	Giallo/Verde

SECTION B

766939301

