

BAXI

**CSI IN IDRO E
WI-FI**

**SISTEMA AD INCASSO
CON POMPA DI CALORE MONOBLOCCO INVERTER**

Manuale per l'uso destinato all'utente e all'installatore

CE

Gentile Cliente,

la nostra Azienda ritiene che il Suo nuovo prodotto soddisferà tutte le Sue esigenze. L'acquisto di un nostro prodotto garantisce quanto Lei si aspetta: un buon funzionamento ed un uso semplice e razionale.

Quello che Le chiediamo è di non mettere da parte queste istruzioni senza averle prima lette: esse contengono informazioni utili per una corretta ed efficiente gestione della Suo prodotto.

La nostra azienda dichiara che questi prodotti sono dotati di marcatura **CE** conformemente ai requisiti essenziali delle seguenti Direttive:

- Direttiva Compatibilità Elettromagnetica **2014/30/UE**
- Direttiva Bassa tensione **2014/35/UE**
- Direttiva progettazione ecocompatibile **2009/125/CE**
- Regolamento (UE) N. **2017/1369**
- Regolamento progettazione ecocompatibile (UE) N. **813/2013**
- Regolamento etichettatura energetica (UE) N. **811/2013**



La nostra azienda, nella costante azione di miglioramento dei prodotti, si riserva la possibilità di modificare i dati espressi in questa documentazione in qualsiasi momento e senza preavviso. La presente documentazione è un supporto informativo e non considerabile come contratto nei confronti di terzi.

L'apparecchio può essere utilizzato da bambini di età non inferiore a 8 anni e da persone con ridotte capacità fisiche, sensoriali o mentali, o prive di esperienza o della necessaria conoscenza, purché sotto sorveglianza oppure dopo che le stesse abbiano ricevuto istruzioni relative all'uso sicuro dell'apparecchio e alla comprensione dei pericoli ad esso inerenti. I bambini non devono giocare con l'apparecchio. La pulizia e la manutenzione destinata ad essere effettuata dall'utilizzatore non deve essere effettuata da bambini senza sorveglianza.

SOMMARIO

DESCRIZIONE SIMBOLI	4
AVVERTENZE DI SICUREZZA	4
DESCRIZIONE PRODOTTO	5
AVVERTENZE GENERALI	5
CONSIGLI PER IL RISPARMIO ENERGETICO	5
1. MESSA IN FUNZIONE DEL SISTEMA	6
1.1 FUNZIONI UTENTE CONTROLLO REMOTO	6
1.2 REGOLAZIONE DELLA TEMPERATURA	12
2. ANOMALIE	12
3. RIEMPIMENTO IMPIANTO	12
4. ARRESTO PROLUNGATO IMPIANTO E PROTEZIONE ANTIGELO	13
5. SPEGNIMENTO DEL SISTEMA	13
6. ISTRUZIONI PER L'ORDINARIA MANUTENZIONE	13
7. CONNETTIVITÀ	13
7.1 COLLEGAMENTO DEL CONTROLLO REMOTO ALLA RETE WIFI DOMESTICA	13
7.2 CONFIGURAZIONE ED ASSOCIAZIONE DI BAXI HYBRID APP AL CONTROLLO REMOTO	15
AVVERTENZE PRIMA DELL'INSTALLAZIONE	16
8. INSTALLAZIONE	16
8.1 DISPOSIZIONE MONTAGGIO COMPONENTI	16
8.2 DIMENSIONI DELLA CASSA	16
8.3 POSIZIONE ATTACCHI NELLA CASSA DIMA	16
8.4 DOTAZIONI DEL MODULO IDRAULICO	16
8.5 MODULO IDRAULICO	16
8.6 INSTALLAZIONE DELLA POMPA DI CALORE	17
8.7 COLLEGAMENTO IMPIANTO RISCALDAMENTO/RAFFRESCAMENTO	17
8.8 REGOLAZIONE DELLA POMPA AUTOMODULANTE	18
8.9 RIEMPIMENTO IMPIANTO	19
9. COLLEGAMENTI ELETTRICI	20
9.1 COLLEGAMENTI MORSETTIERA M3	21
9.2 INSTALLAZIONE A PARETE DEL CONTROLLO REMOTO	22
9.3 SONDA ESTERNA	22
9.4 COLLEGAMENTO ELETTRICO ALLA POMPA DI CALORE	23
9.5 ABBINAMENTO AL DEUMIDIFICATORE	23
9.6 COLLEGAMENTO SONDA BOLLITORE	24
9.7 PRESENZA FOTOVOLTAICO	24
10. ACCESSORI DEL SISTEMA	25
10.1 SONDA INTERNA WIRELESS (SENZA FILI)	25
10.2 MODULI DI ESTENSIONE	26
10.3 MODULO SOLARE	27
10.4 BOLLITORE AUSILIARIO	27
10.5 RESISTENZE ELETTRICHE	27
11. COLLEGAMENTO CIRCUITO DI RISCALDAMENTO / RAFFRESCAMENTO	28
11.1 COLLEGAMENTO CIRCUITO DI RISCALDAMENTO	28
11.2 COLLEGAMENTO CIRCUITO DI RAFFRESCAMENTO	32
12. PRIMA ACCENSIONE DEL SISTEMA	36
13. CONFIGURAZIONE PARAMETRI	37
13.1 ACCESSO AL LIVELLO INSTALLATORE	37
13.2 IMPOSTAZIONE DELLA CURVA CLIMATICA	38
13.3 PARAMETRI DI SISTEMA	38
14.1 FUNZIONE SCALDAMASSETTO	42
15. INDIVIDUAZIONE E RISOLUZIONE ANOMALIE SERVICE	42
16. DISPOSITIVI DI REGOLAZIONE E SICUREZZA	42
17. CARATTERISTICHE PORTATA/PREVALENZA ALLA PLACCA	43
18. REGOLAZIONE TEMPERATURA ACQUA CALDA SANITARIA	43
19. MANUTENZIONE ANNUALE	44
19.1 PULIZIA DEI FILTRI	44
19.2 SVUOTAMENTO DEL BOLLITORE	44
19.3 SMONTAGGIO ANODO DI MAGNESIO	44
20. DISINSTALLAZIONE, SMALTIMENTO E RICICLAGGIO	44
21. CARATTERISTICHE TECNICHE	45
22. PARAMETRI TECNICI	46
23. SCHEDA PRODOTTO	47
24. LISTA ANOMALIE	48
ANOMALIE DI SISTEMA VISUALIZZATE SUL CONTROLLO REMOTO	48

DESCRIZIONE SIMBOLI



AVVERTENZA

Rischio di danno o di malfunzionamento dell'apparecchio. Prestare particolare attenzione alle avvertenze di pericolo che riguardano possibili danni alle persone.



PERICOLO SCOTTATURE

Attendere che l'apparecchio si raffreddi prima di agire sulle parti esposte al calore.



PERICOLO ALTA TENSIONE

Parti elettriche in tensione, pericolo di shock elettrico.



PERICOLO GELO

Probabile formazione di ghiaccio a causa di basse temperature.



INFORMAZIONI IMPORTANTI

Informazioni da leggere con particolare attenzione perchè utili al corretto funzionamento dell'apparecchio.



DIVIETO GENERICO

Vietato effettuare/utilizzare quanto specificato a fianco del simbolo.

AVVERTENZE DI SICUREZZA

MANUTENZIONE E PULIZIA APPARECCHIO

Togliere l'alimentazione elettrica all'apparecchio prima di effettuare un qualsiasi intervento.



L'apparecchio non è destinato a essere usato da persone le cui capacità fisiche, sensoriali o mentali siano ridotte, oppure con mancanza di esperienza o di conoscenza, a meno che esse abbiano potuto beneficiare, attraverso l'intermediazione di una persona responsabile della loro sicurezza, di una sorveglianza o di istruzioni riguardanti l'uso dell'apparecchio.



Questo apparecchio deve essere installato all'interno dell'apposita cassa/dima, fornita come accessorio, o osservando le prescrizioni tecniche del costruttore e accoppiato con la relativa pompa di calore.



L'apparecchio è protetto dal gelo solo se è alimentato elettricamente e la pressione dell'impianto è nel range consigliato. La nostra azienda declina qualsiasi responsabilità nel caso in cui non siano osservate queste prescrizioni.

DESCRIZIONE PRODOTTO

Il prodotto **CSI IN** è un sistema ad incasso composto da una pompa di calore inverter per la produzione di riscaldamento in **Bassa Temperatura**, raffrescamento estivo e di acqua calda sanitaria con accumulo. Il sistema è gestito totalmente dal Controllo Remoto e dalle sonde di temperatura interna/esterna in modo da sfruttare il massimo rendimento stagionale.

AVVERTENZE GENERALI

Questo apparecchio serve a riscaldare l'acqua ad una temperatura inferiore a quella di ebollizione a pressione atmosferica. Esso deve essere allacciato ad un impianto di riscaldamento e ad una rete di distribuzione di acqua calda sanitaria, compatibilmente alle sue prestazioni ed alla sua potenza. Far allacciare l'apparecchio da personale professionalmente qualificato secondo il DM n° 37 del 22.01.08. Risulta inoltre indispensabile, al fine di preservare il corretto funzionamento e la garanzia dell'apparecchio, seguire le precauzioni di seguito riportate.

1. Circuito sanitario

1.1 Se la durezza dell'acqua supera il valore di 20 °F (1 °F = 10 mg di carbonato di calcio per litro d'acqua) si prescrive l'installazione di un dosatore di polifosfati o di un sistema di pari effetto rispondente alle normative vigenti.

1.2 E' necessario effettuare un lavaggio accurato dell'impianto dopo l'installazione dell'apparecchio e prima del suo utilizzo.

1.3 I materiali utilizzati per il circuito acqua sanitaria sono conformi alla Direttiva 98/83/CE.

2. Circuito di riscaldamento

2.1 Impianto nuovo: Prima di procedere all'installazione dell'apparecchio, l'impianto deve essere opportunamente pulito allo scopo di eliminare residui di filettature, saldature ed eventuali solventi utilizzando prodotti idonei disponibili sul mercato non acidi e non alcalini, che non attacchino i metalli, le parti in plastica e gomma. Per la protezione dell'impianto dalle incrostazioni è necessario l'utilizzo di prodotti inibitori quali SENTINEL X100 e FERNOX protettivo per impianti di riscaldamento. Per l'utilizzo di questi prodotti seguire attentamente le istruzioni fornite con i prodotti stessi.

2.2 Impianto esistente: Prima di procedere all'installazione dell'apparecchio, l'impianto deve essere completamente svuotato ed opportunamente pulito da fanghi e contaminanti utilizzando prodotti idonei disponibili sul mercato. I prodotti raccomandati per la pulizia sono: SENTINEL X300 o X400 e FERNOX rigeneratore per impianti di riscaldamento. Per l'utilizzo di questi prodotti seguire attentamente le istruzioni fornite con i prodotti stessi. Ricordiamo che la presenza di depositi nell'impianto di riscaldamento comporta dei problemi funzionali al sistema (es. surriscaldamento e rumorosità dello scambiatore)

La prima accensione deve essere effettuata dal Servizio di Assistenza Tecnica autorizzato che dovrà verificare:

- Che i dati di targa siano rispondenti a quelli delle reti di alimentazione (elettrica, idrica).
- Che l'installazione sia conforme alle normative vigenti.
- Che sia stato effettuato regolarmente il collegamento alla rete elettrica provvista di messa a terra.



La mancata osservazione di queste avvertenze comporta il decadimento della garanzia dell'apparecchio.



Le parti dell'imballo (sacchetti in plastica, polistirolo ecc.) non devono essere lasciate alla portata dei bambini in quanto potenziali fonti di pericolo.

CONSIGLI PER IL RISPARMIO ENERGETICO

Regolazione del riscaldamento

Regolare la temperatura di mandata riscaldamento in funzione del tipo di impianto. Nel caso di impianto con pannelli radianti a pavimento, non superare la temperatura prevista dal progettista dell'impianto. È consigliabile l'utilizzo della Sonda Esterna e/o dell'Unità Ambiente per adattare automaticamente la temperatura di mandata in funzione delle condizioni atmosferiche o della temperatura interna. In questo modo non viene prodotto più calore di quello che è effettivamente necessario. Utilizzare termostati ambiente per regolare la temperatura senza surriscaldare i locali. Ogni grado in eccesso comporta un consumo energetico maggiore, pari a circa il 6%. Adeguare la temperatura ambiente anche in funzione del tipo di utilizzo dei locali. Ad esempio, la camera da letto o le stanze meno usate possono essere riscaldate ad una temperatura inferiore. Utilizzare la programmazione oraria (se disponibile) ed impostare la temperatura ambiente nelle ore notturne inferiore a quella nelle ore diurne di circa 5°C. Un valore più basso non conviene in termini di risparmio economico. Solo in caso di assenza prolungata, come ad esempio una vacanza, abbassare ulteriormente il set di temperatura. Non coprire i radiatori per consentire la corretta circolazione dell'aria. Non lasciare le finestre socchiuse per aerare i locali, ma aprirle completamente per un breve periodo.

Acqua calda sanitaria

Un buon risparmio si ottiene impostando una temperatura di comfort dell'acqua sanitaria evitando di miscelarla con l'acqua fredda. Ogni ulteriore riscaldamento causa uno spreco di energia e una maggiore creazione di calcare.

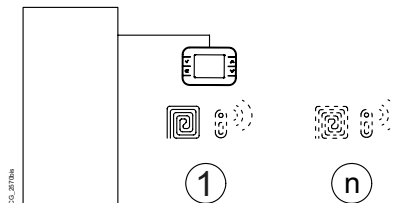
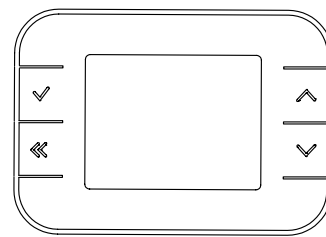
Utente & Installatore (it)

1. MESSA IN FUNZIONE DEL SISTEMA

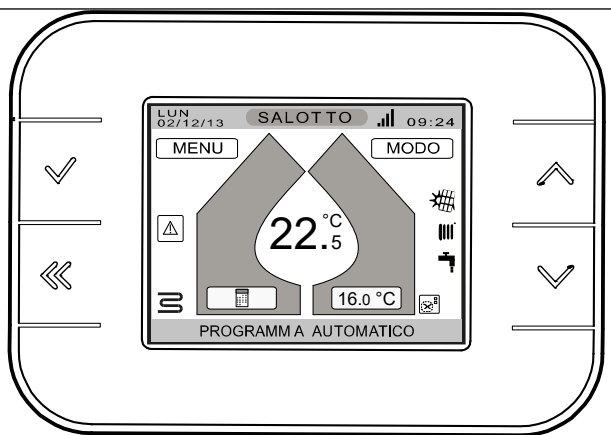
Procedere come di seguito descritto per le corrette operazioni di accensione:

- Verificare che la pressione dell'impianto sia quella prescritta (vedere capitolo "RIEMPIMENTO IMPIANTO" nella "Sezione UTENTE");
- Alimentare elettricamente il modulo idraulico (230V - 50Hz);
- Selezionare la modalità di funzionamento desiderata (vedere sottocapitolo "FUNZIONI UTENTE").

Per il funzionamento della pompa di calore si veda il relativo manuale.



Legenda SIMBOLI			
	Spento: riscaldamento e sanitario disabilitati (è attiva solo la protezione antigelo)		
	Inverno: riscaldamento abilitato. Quando il simbolo lampeggia significa che vi è una richiesta di calore.		
	Estate: raffrescamento abilitato. Quando il simbolo lampeggia significa che vi è una richiesta di raffrescamento.		
	Modo di funzionamento: quando il simbolo lampeggia è in atto il riscaldamento dell'acqua contenuta nel bollitore sanitario o un prelievo sanitario con integrazione della caldaia. Nota: se disabilito questa funzione, viene disabilitata la messa in temperatura del bollitore. Il prelievo istantaneo è sempre abilitato.		
	Indicatore del livello di segnale della rete WiFi. In fase di associazione alla rete WiFi è sostituito dal simbolo AP		
	Resistenza elettrica in funzione		Anomalia in corso
	Pompa di calore in funzione. Quando il simbolo lampeggia il compressore è attivo.		Solare: impianto solare abilitato. Lampeggia quando è in funzione la pompa solare.



Legenda TASTI

	Tasto di conferma		Tasto "su" (scorrimento verso l'alto dei Menu)
	Tasto "indietro" (ritorno al menu precedente)		Tasto "giù" (scorrimento verso il basso dei Menu)

1.1 FUNZIONI UTENTE CONTROLLO REMOTO

Sono possibili 2 diverse procedure di configurazione del sistema:

- Sistema regolato con sonda interna del controllo remoto o sonde wireless;
- Sistema regolato da soli termostati.

1.1.1 SISTEMA REGOLATO CON SONDA INTERNA DEL CONTROLLO REMOTO O SONDE WIRELESS

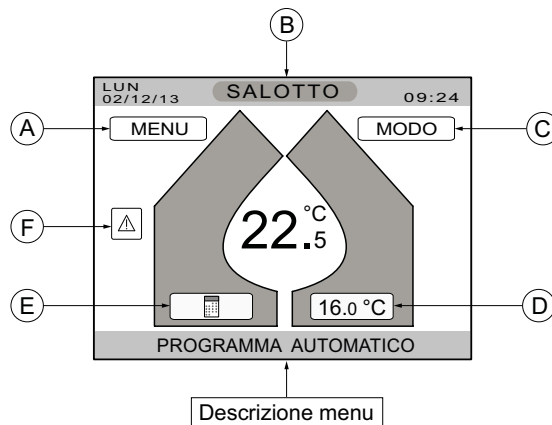
Le funzioni di regolazione del sistema sono accessibili operando sul Controllo Remoto.

Attraverso la schermata principale del Controllo Remoto è possibile accedere alle funzioni utente del sistema agendo sui tasti è possibile scorrere i seguenti menu:

- MENU (A)
- SALOTTO (B) - Nome della zona selezionata
- MODO (C)
- SET-POINT MANUALE (D)
- PROGRAMMA GIORNALIERO (E)
- VISUALIZZAZIONE ANOMALIA (F)

Per utilizzare le funzioni del Controllo Remoto premere i tasti per scorrere, premere il tasto per confermare ed agire sul tasto per ritornare alla schermata precedente.

Il Controllo Remoto è dotato di una sonda interna di temperatura per la regolazione climatica per il solo modo Riscaldamento.



MENU (A)

Selezionando questo menu sono disponibili 4 funzioni come si può vedere nella figura a lato:

- INFORMAZIONI
- IMPOSTAZIONI
- BOOST
- MODO ZONE *

* Questo menu è visibile in caso di due o più zone configurate.



INFORMAZIONI

In questo menu sono visualizzati alcuni valori di temperatura del sistema come si può vedere nell'esempio della figura a lato.

LUN 02/12/13 INFORMAZIONI 09:24

TEMPERATURA DI MANDATA	37°C
TEMP ACCUMULO SANITARIO	41°C
TEMP USCITA PDC	40°C
TEMP RITORNO PDC	34°C
TEMP ESTERNA	8°C
TEMP COLLETTORE SOLARE	-
TEMP ACCUMULO SOLARE	-

SELEZIONA OPZIONE

LUN 02/12/13 INFORMAZIONI 09:24

PRESSIONE IMPIANTO	1.4BAR
PORTATA FLUSSO PDC	698L/H
SONDA ACCUMULO AUX	---
TEMP MEDIA CLIMATICA	24°C
TEMP MEDIA SORGENTI	24°C
SETPOINT RISCALDAMENTO	---
SETPOINT RAFFRESCAMENTO	---

SELEZIONA OPZIONE

IMPOSTAZIONI

In questo menu è possibile modificare: l'ora e la data menu "ORA E DATA", la durata dell'illuminazione del display (da 1 a 15 minuti) menu "DISPLAY" e l'impostazione del setpoint sanitario menu "AVANZATE".



BOOST SANITARIO

Questa funzione permette di riscaldare velocemente l'acqua del bollitore sanitario fino al raggiungimento del set-point antilegionella. La funzione termina al raggiungimento del set-point di temperatura oppure se il tempo di messa in temperatura del bollitore è superiore a 30 minuti. Il set-point di temperatura antilegionella ed il tempo limite di messa in temperatura sono configurabili dall'installatore (SERVICE).

BOOST RAFFRESCAMENTO

Questa funzione è visualizzata solo in caso di attivazione del sistema di deumidificazione con raffrescamento ausiliario. L'attivazione della funzione forza il raffrescamento ausiliario fino al raggiungimento del setpoint ambiente impostato o dopo un tempo massimo di 15 minuti dall'attivazione.

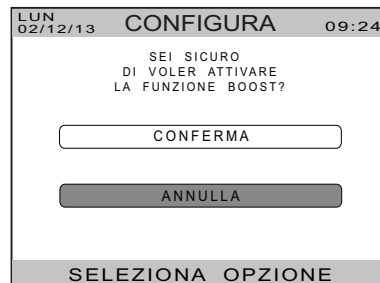
MODO ZONE

Questo menu è operativo solo in caso di sistema multizona (due o più sonde ambiente wireless).

In questo menu è possibile impostare il modo di funzionamento del circuito di riscaldamento del sistema. Il valore impostato in questa funzione è uguale per tutte le zone.

Le funzioni sono le seguenti:

- AUTO
- RISPARMIO
- VACANZA
- SOLO SANITARIO
- STAND BY
- ESTATE / INVERNO



Selezionando una delle voci il sistema richiederà la conferma dell'abilitazione di tale funzione. A conferma avvenuta il display ritornerà a visualizzare la schermata principale.


Descrizione

AUTO: il sistema lavora con il programma orario.

RISPARMIO: il set-point di temperatura relativo al programma orario varia di -3°C in riscaldamento e di +3°C in raffrescamento.

VACANZA: il sistema è disabilitato fino alla data e ora impostate.

SOLO SANITARIO: il riscaldamento/raffrescamento è disabilitato, è abilitato il sanitario.

STAND BY: il sistema è disabilitato, sul display appare il simbolo .

ESTATE / INVERNO: in questa funzione è possibile forzare il sistema nel funzionamento INVERNO (riscaldamento), ESTATE (raffrescamento), MODO AUTO (cambio automatico della modalità ESTATE/INVERNO basato sul valore della temperatura esterna mediata) o MODO REMOTO (cambio della modalità ESTATE/INVERNO basato su un contatto esterno al sistema).


NOTA: la commutazione automatica ESTATE/INVERNO del sistema è possibile solo in presenza della sonda esterna (che deve sempre essere presente). Nel caso di guasto di questa verrà visualizzata a display un'anomalia e l'utente sarà tenuto ad impostare manualmente la modalità di funzionamento su ESTATE, INVERNO o MODO REMOTO.



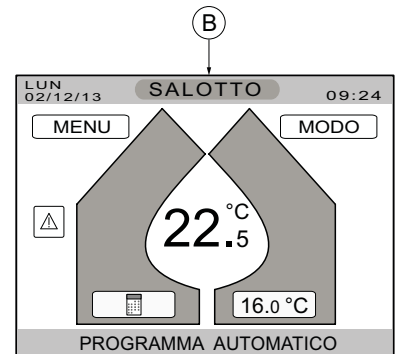
NOTA: in tutti questi modi di funzionamento rimane attiva la funzione di antigelo.

SALOTTO (B)

In questo menu è possibile visualizzare le zone nominate in fase di primo avviamento del sistema.

Nell'esempio della figura a lato la zona selezionata è chiamata "SALOTTO". Premere i tasti  per scorrere le zone visualizzando sul display i dati relativi a ciascuna zona. Il sistema supporta un massimo di 8 zone.

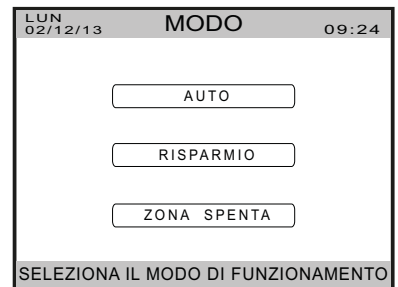
Il sistema assegna automaticamente un nome ad ogni zona che può essere modificato a piacere nella fase di primo avviamento a cura dell'installatore (SERVICE).



MODO (C)

Selezionando questo menu nel caso di multizona sono disponibili 3 funzioni come si può vedere nella figura a lato:

- AUTO
- RISPARMIO
- ZONA SPENTA







MONOZONA

In caso di sistema monozona (sonda interna Controllo Remoto o mono sonda wireless) le funzioni sono quelle descritte in precedenza alla voce "**MODO ZONE**" del MENU (A), vedi figura a lato.



SET-POINT MANUALE (D)

Selezionando questa voce è possibile modificare temporaneamente il set-point di temperatura ambiente della zona desiderata.

- Premendo una volta il tasto  inizia a lampeggiare il valore della temperatura;
- Agire sui tasti   per modificare il valore;
- Premere nuovamente il tasto  per impostare la durata del set-point desiderato da un minimo di 30 minuti ad un massimo di 24 ore.

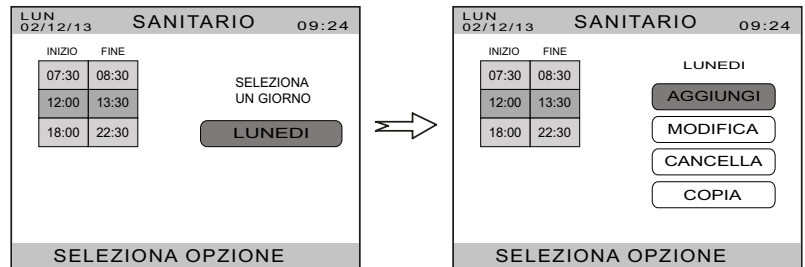
PROGRAMMA (E)

In questo menu è possibile configurare il programma orario per il bollitore sanitario selezionando "SANITARIO" o per l'impianto di riscaldamento/raffrescamento selezionando "ZONE".



Se il bollitore è stato disabilitato (vedere capitolo "CONFIGURAZIONE PARAMETRI" nella "Sezione INSTALLATORE"), risulterà selezionabile solo il menu "ZONE".

Selezionando il menu SANITARIO è possibile visualizzare e modificare la programmazione esistente. Agendo sui tasti $\wedge \vee$ si seleziona il giorno della settimana, premendo il tasto di conferma \checkmark si accede alla terza visualizzazione riportata nell'esempio nella quale sono disponibili quattro voci: AGGIUNGI - MODIFICA - CANCELLA e COPIA. Selezionare la voce desiderata e seguire le istruzioni che appaiono sul display. Per ritornare ai menu precedenti agire sul tasto \ll .



Durante le fasce orarie giornaliere selezionate, il bollitore sanitario sarà portato al set-point COMFORT. Nelle restanti ore del giorno il bollitore sanitario sarà portato al set-point ECO.

Selezionando il menu ZONE sono disponibili 4 voci di menu:

- VEDI - MODIFICA
- RIPRISTINA
- SALVA
- COPIA



VEDI - MODIFICA

Questo menu visualizza tutte le zone collegate al sistema. Selezionare la sottozona desiderata per modificare la programmazione oraria ed il setpoint di temperatura ambiente. Nell'esempio che segue si è selezionata la sottozona "SALOTTO", il display visualizza la programmazione esistente (di fabbrica è il PROGRAMMA 1 invernale perchè la data visualizzata è riferita a questo periodo dell'anno). Agendo sui tasti $\wedge \vee$ si seleziona il giorno della settimana, premendo il tasto di conferma \checkmark si accede alla terza visualizzazione riportata nell'esempio nella quale sono disponibili quattro voci: AGGIUNGI - MODIFICA - CANCELLA e COPIA. Selezionare la voce desiderata e seguire le istruzioni che appaiono sul display. Per ritornare ai menu precedenti agire sul tasto \ll .

NOTA: I PROGRAMMI MODIFICATI POSSONO ESSERE SALVATI SULLA VOCE "PERSONALE".



La programmazione oraria visualizzata è quella del modo di funzionamento attivo (Estate o Inverno).

RIPRISTINA

Questa funzione consente di ripristinare un programma preimpostato scegliendolo tra le seguenti opzioni:

- PROGRAMMA 1
- PROGRAMMA 2
- PROGRAMMA 3
- PERSONALE



PROGRAMMA 1 (LUN-VEN)

07:30	08:30	22.0°C
12:00	13:30	22.0°C
18:00	22:30	22.0°C
ALTRE ORE		16.0°C

PROGRAMMA 1 (SAB-DOM)

08:00	22:30	22.0°C
-	-	-
-	-	-
ALTRE ORE		16.0°C

PROGRAMMA 2 (LUN-VEN)

07:30	08:30	22.0°C
18:00	22:30	22.0°C
-	-	-
ALTRE ORE		16.0°C

PROGRAMMA 2 (SAB-DOM)

08:00	22:30	22.0°C
-	-	-
-	-	-
ALTRE ORE		16.0°C

PROGRAMMA 3 (LUN-GIO)

ALTRE ORE	8.0°C
-	-

PROGRAMMA 3 (VEN)

18:00	22:30	22.0°C
ALTRE ORE		8.0°C

PROGRAMMA 3 (SAB-DOM)

8:00	22:30	22.0°C
ALTRE ORE		16.0°C

- PERSONALE

IL PROGRAMMA MODIFICATO PUÒ ESSERE SALVATO SU "PERSONALE"


SALVA

Selezionando questa voce è possibile salvare il programma modificato (da LUNEDÌ a DOMENICA) sul programma "PERSONALE".

COPIA


Selezionando questa voce è possibile copiare uno dei programmi di una specifica zona su una o più zone (in questo modo il programma della zona selezionata sarà copiato sulla/e zona/e selezionata/e).

ANOMALIA (F)




Il simbolo di ANOMALIA  appare sul display solo in presenza di un'anomalia del sistema (vedere il capitolo ANOMALIE). Selezionando questa voce è visualizzata a schermo intero la descrizione dell'anomalia seguita dal codice di errore E xxx (la tabella completa delle anomalie è riportata alla fine del manuale prima delle SECTION).

1.1.2 SISTEMA REGOLATO DA SOLI TERMOSTATI

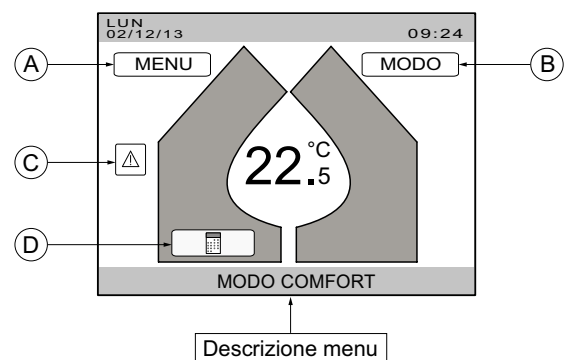
Le funzioni di regolazione del sistema sono accessibili operando sul Controllo Remoto.

Attraverso la schermata principale del Controllo Remoto è possibile accedere alle funzioni utente del sistema agendo sui tasti  è possibile scorrere i seguenti menu:

- MENU (A)
- MODO (B)
- VISUALIZZAZIONE ANOMALIA (C)
- PROGRAMMA (D)

Per utilizzare le funzioni del Controllo Remoto premere i tasti  per scorrere, premere il tasto  per confermare ed agire sul tasto  per ritornare alla schermata precedente.

Il Controllo Remoto è dotato di una sonda interna di temperatura per la regolazione climatica per il solo modo Riscaldamento.



MENU (A)

Selezionando questo menu sono disponibili 3 funzioni come si può vedere nella figura a lato:

- INFORMAZIONI
- IMPOSTAZIONI
- BOOST



INFORMAZIONI

In questo menu sono visualizzati alcuni valori di temperatura del sistema come si può vedere nell'esempio della figura a lato.

LUN 02/12/13 INFORMAZIONI 09:24	
TEMPERATURA DI MANDATA	37°C
TEMP ACCUMULO SANITARIO	41°C
TEMP USCITA PDC	40°C
TEMP RITORNO PDC	34°C
TEMP ESTERNA	8°C
TEMP COLLETTORE SOLARE	-
TEMP ACCUMULO SOLARE	-

SELEZIONA OPZIONE

LUN 02/12/13 INFORMAZIONI 09:24	
PRESSIONE IMPIANTO	1.4BAR
PORTATA FLUSSO PDC	698L/H
SONDA ACCUMULO AUX	---
TEMP MEDIA CLIMATICA	24°C
TEMP MEDIA SORGENTI	24°C
SETPOINT RISCALDAMENTO	---
SETPOINT RAFFRESCAMENTO	---

SELEZIONA OPZIONE

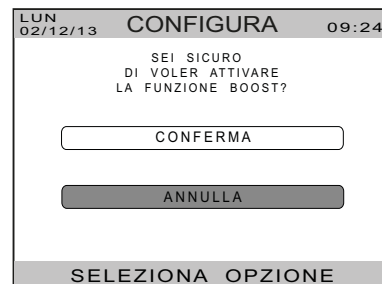
IMPOSTAZIONI

In questo menu è possibile modificare: l'ora e la data "menu ORA E DATA" e la durata dell'illuminazione del display (da 1 a 15 minuti) menu "DISPLAY".



BOOST SANITARIO

Questa funzione permette di riscaldare velocemente l'acqua del bollitore sanitario fino al raggiungimento del set-point antilegionella. La funzione termina al raggiungimento del set-point di temperatura oppure se il tempo di messa in temperatura del bollitore è superiore a 30 minuti. Il set-point di temperatura antilegionella ed il tempo limite di messa in temperatura sono configurabili dall'installatore (SERVICE).



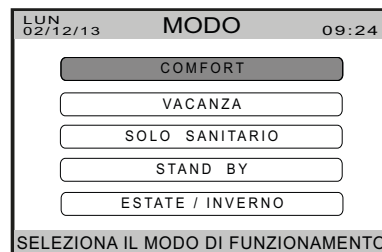
BOOST RAFFRESCAMENTO

Non utilizzare.

MODO (B)

Selezionando questo menu sono disponibili le seguenti funzioni come si può vedere nella figura a lato:

- COMFORT
- VACANZA
- SOLO SANITARIO
- STAND BY
- ESTATE / INVERNO

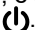


Descrizione

COMFORT: abilitazione riscaldamento / raffrescamento con termostati ambiente "TA".


VACANZA: il sistema è disabilitato fino alla data e ora impostate.

SOLO SANITARIO: il riscaldamento/raffrescamento è disabilitato, è abilitato il sanitario.

STAND BY: il sistema è disabilitato, sul display appare il simbolo .

ESTATE / INVERNO: in questa funzione è possibile forzare il sistema nel funzionamento INVERNO (riscaldamento), ESTATE (raffrescamento), MODO AUTO (cambio automatico della modalità ESTATE/INVERNO basato sul valore della temperatura esterna mediata) o MODO REMOTO (cambio della modalità ESTATE/INVERNO basato su un contatto esterno al sistema).

ANOMALIA (C)

Il simbolo di ANOMALIA  appare sul display solo in presenza di un'anomalia del sistema (vedere il capitolo ANOMALIE). Selezionando questa voce è visualizzata a schermo intero la descrizione dell'anomalia seguita dal codice di errore E xxx (la tabella completa delle anomalie è riportata alla fine del manuale prima delle SECTION).

PROGRAMMA (D)



Selezionando il menu SANITARIO è possibile visualizzare e modificare la programmazione esistente. Agendo sui tasti \wedge \vee si seleziona il giorno della settimana, premendo il tasto di conferma \checkmark si accede alla terza visualizzazione riportata nell'esempio nella quale sono disponibili quattro voci: AGGIUNGI - MODIFICA - CANCELLA e COPIA. Selezionare la voce desiderata e seguire le istruzioni che appaiono sul display. Per ritornare ai menu precedenti agire sul tasto \ll .



Durante le fasce orarie giornaliere selezionate, il bollitore sanitario sarà portato al set-point COMFORT. Nelle restanti ore del giorno il bollitore sanitario sarà portato al set-point ECO.

1.2 REGOLAZIONE DELLA TEMPERATURA

RISCALDAMENTO

La regolazione della **temperatura ambiente** si effettua modificando il programma orario o il setpoint manuale come descritto in precedenza.

ACQUA CALDA SANITARIA

Il circuito sanitario è dotato di un miscelatore termostatico con regolazione manuale che assicura una costante temperatura dell'acqua calda sanitaria.

Per regolare la temperatura dell' **acqua calda sanitaria** agire manualmente sulla valvola termostatica impostando la temperatura richiesta.



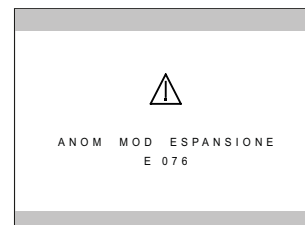
La regolazione della valvola miscelatrice deve essere effettuata in fase d'installazione ed eseguita esclusivamente da personale qualificato (si veda il capitolo "REGOLAZIONE ACQUA CALDA SANITARIA" della sezione Installatore).

2. ANOMALIE

ANOMALIE VISUALIZZATE SUL DISPLAY DEL CONTROLLO REMOTO

Le anomalie sono identificate sul display con il simbolo di colore rosso \triangle . Ogni anomalia è identificata da un testo e da un codice numerico come nell'esempio a lato.

Per resettare il sistema premere per 2 secondi il tasto \checkmark . In caso di frequenti visualizzazioni di anomalia, chiamare il Centro di Assistenza Tecnica autorizzato.



In caso di anomalia la visualizzazione è a tutto schermo. Premendo il tasto \ll è visualizzata nuovamente la schermata principale, nella quale l'anomalia è ridotta ad icona visualizzabile sulla parte sinistra del display con il simbolo \triangle .

RESETTARE LE ANOMALIE

Le anomalie possono essere di due tipi, le anomalie RESETTABILI e le anomalie di BLOCCO. Le anomalie resettabili sono quelle anomalie che possono essere ripristinate dall'utente. Sono visualizzate sul display con la scritta "**PREMERE OK PER RESET**". Il tasto OK è quello con il simbolo \checkmark .

Le anomalie di blocco non possono essere resettate dall'utente e necessitano l'intervento di una persona qualificata.



La lista completa delle anomalie è riportata alla fine del manuale prima delle "SECTION" nel capitolo "TABELLA ANOMALIE".

3. RIEMPIMENTO IMPIANTO

L'apparecchio è dotato di un sistema di caricamento automatico. Per maggiori informazioni si veda il capitolo **RIEMPIMENTO IMPIANTO** nella "Sezione *INSTALLATORE*".



Se si dovessero verificare frequenti diminuzioni di pressione chiedere l'intervento del SERVIZIO DI ASSISTENZA TECNICA AUTORIZZATO.

4. ARRESTO PROLUNGATO IMPIANTO E PROTEZIONE ANTIGELO

E' buona norma evitare lo svuotamento dell'intero impianto di riscaldamento poiché ricambi d'acqua possono causare inutili e dannosi depositi di calcare all'interno del sistema e dei corpi scaldanti. Se durante l'inverno l'impianto termico non dovesse essere utilizzato, nel caso di pericolo di gelo, è consigliabile miscelare l'acqua dell'impianto con idonee soluzioni anticongelanti destinate a tale uso specifico (es. glicole propilenico associato ad inibitori di incrostazioni e corrosioni). La gestione elettronica è provvista di una funzione "antigelo" che protegge il sistema dalla formazione di ghiaccio.



La funzione è operativa se il sistema è alimentato elettricamente, la pressione dell'impianto è quella prescritta e la pompa di calore non è in blocco.

5. SPEGNIMENTO DEL SISTEMA

Per lo spegnimento del sistema occorre togliere l'alimentazione elettrica al modulo idraulico e alla pompa di calore (mediante gli interruttori bipolari).

6. ISTRUZIONI PER L'ORDINARIA MANUTENZIONE

Per garantire la sicurezza e una perfetta efficienza funzionale è necessario, alla fine di ogni stagione, far ispezionare il sistema dal Servizio di Assistenza Tecnica autorizzato.

Una manutenzione accurata è sempre motivo di risparmio nella gestione dell'impianto.

7. CONNETTIVITÀ

Il controllo remoto BAXI THINK EASY può essere collegato alla rete WiFi domestica permettendo il controllo del sistema direttamente da smartphone o tablet tramite l'app gratuita BAXI HybridAPP.

7.1 COLLEGAMENTO DEL CONTROLLO REMOTO ALLA RETE WiFi DOMESTICA

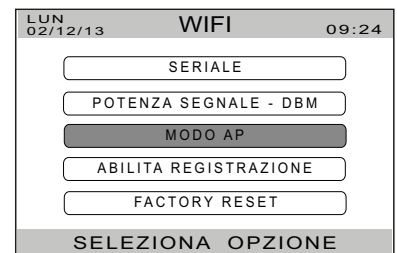


Per la buona riuscita della procedura è necessaria la presenza di una rete domestica WiFi attiva e funzionante alla quale associare in modo permanente il controllo remoto. L'intera procedura viene eseguita tramite l'utilizzo di uno smartphone o tablet dotato di collegamento WiFi.

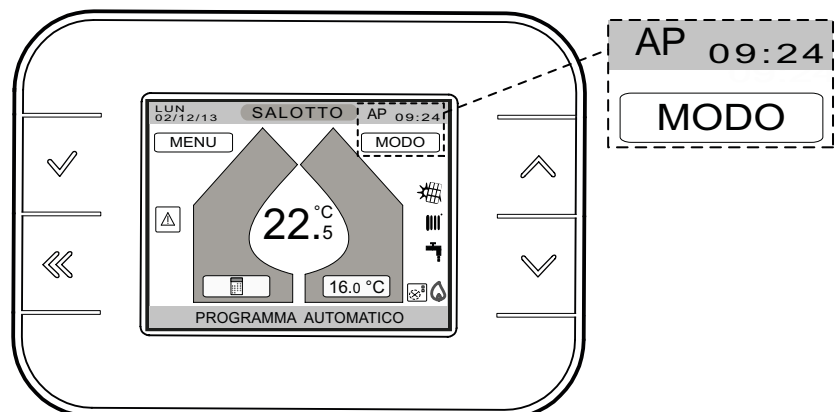
Per l'esecuzione della procedura seguire i passi descritti in seguito nell'ordine indicato.

a) ABILITAZIONE DEL COLLEGAMENTO ALLA RETE

Dal controllo remoto accedere a MENU - IMPOSTAZIONI - WIFI e attivare il MODO AP premendo il tasto ✓.



Sulla pagina principale del controllo remoto si visualizza la sigla AP per indicare l'attivazione della procedura. Il MODO AP ha un limite temporale di attivazione, superato il quale, nel caso in cui la procedura non vada a buon fine, il controllo remoto tornerà al normale funzionamento.



b) COLLEGAMENTO DELLO SMARTPHONE/TABLET AL CONTROLLO REMOTO



Le immagini riportate in seguito si riferiscono a dispositivi mobili con sistema operativo Android e sono solo a titolo esemplificativo. Il dispositivo mobile utilizzato potrebbe riportare immagini diverse in base alla versione e alla tipologia del sistema operativo (Android, iOS).

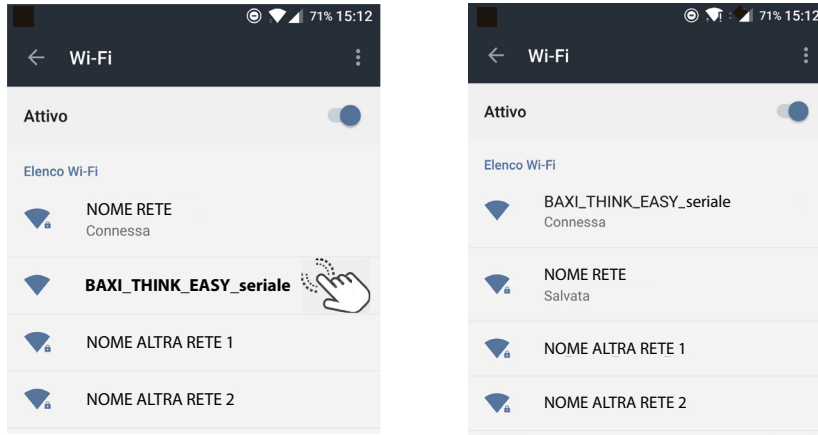
È necessario abilitare la connessione Wi-Fi del proprio dispositivo mobile ed eseguire una ricerca delle reti Wi-Fi presenti allo scopo di identificare quella creata dal controllo remoto (l'identificazione della rete può richiedere qualche istante).



La rete Wi-Fi del controllo remoto è indicata col nome BAXI_THINK_EASY_seriale. La parola "seriale" è a solo titolo di esempio ed è sostituita nella realtà dal numero seriale del controllo remoto, visibile sulla pagina MENU-IMPOSTAZIONI-WIFI-SERIALE.

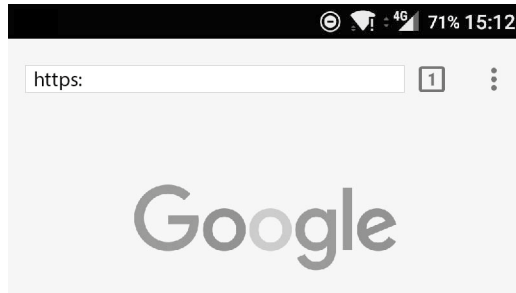
Se non si visualizza la rete BAXI_THINK_EASY_seriale è necessario verificare l'effettiva attivazione del Wi-Fi del dispositivo mobile o ripetere il punto **a)** della procedura.

Una volta identificata la rete del controllo remoto, connettere a questa lo smartphone/tablet utilizzato.

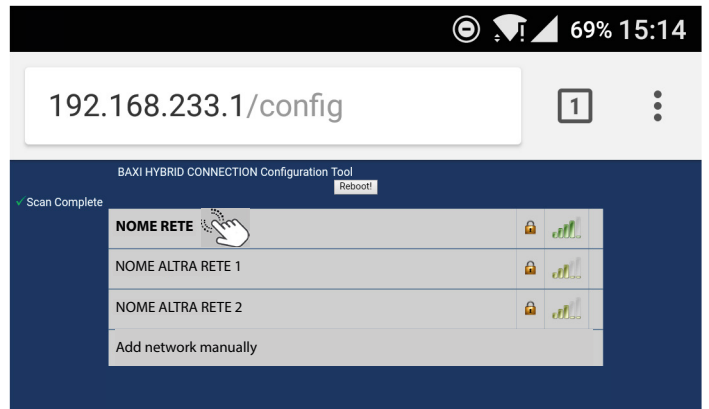


c) CONFIGURAZIONE DELLA RETE SUL CONTROLLO REMOTO

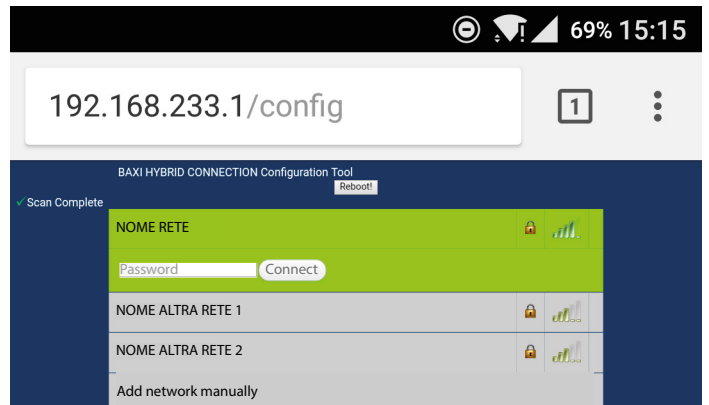
Dopo aver connesso il dispositivo mobile al controllo remoto è necessario aprire il proprio browser web ed entrare nella pagina di configurazione della rete del controllo remoto, digitando l'indirizzo **http://192.168.233.1/config** nella casella degli indirizzi oppure utilizzando il **QR code** nell'immagine seguente.



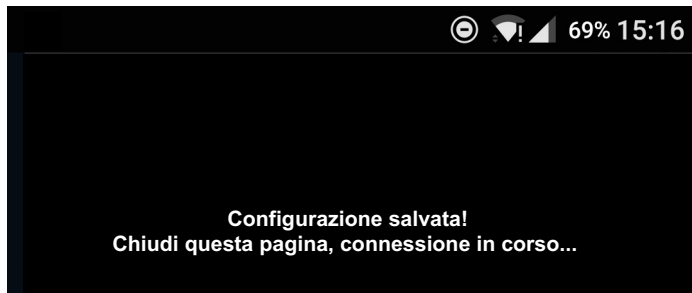
Si aprirà la pagina BAXI HYBRID CONNECTION Configuration Tool nella quale sono presenti le reti Wi-Fi recepite dal controllo remoto. A questo punto è necessario selezionare la propria rete domestica alla quale si vuole connettere il controllo remoto.



Se richiesto, immettere la password necessaria all'accesso alla rete domestica nell'apposita casella e successivamente premere il tasto **Connect**.

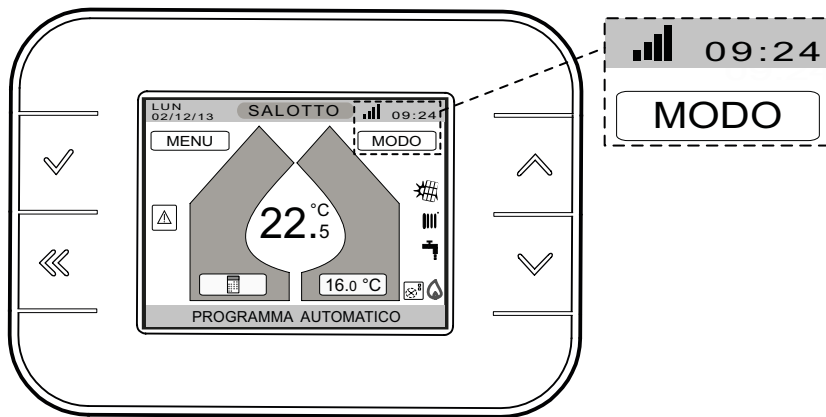


Automaticamente si visualizzerà la pagina di avvenuta configurazione.
Il proprio smartphone/tablet si collegherà automaticamente alla rete mobile dati o alla rete Wi-Fi domestica.



d) VERIFICA DELLA CONNESSIONE

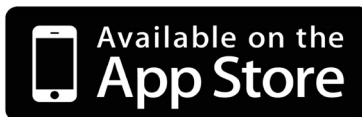
Verificare che entro qualche minuto appaia il simbolo dell'indicatore di rete .il.
In caso contrario ripetere l'operazione di COLLEGAMENTO DEL CONTROLLO REMOTO ALLA RETE WIFI DOMESTICA.



Alcune cause di mancata connessione sono password errata e mancanza della rete WiFi.

7.2 CONFIGURAZIONE ED ASSOCIAZIONE DI BAXI HYBRID APP AL CONTROLLO REMOTO

Per poter controllare da remoto il tuo sistema ibrido è disponibile la **BAXI HybridAPP** scaricabile da:



Dopo aver scaricato ed installato l'app sul dispositivo mobile è necessario procedere alla registrazione creando un profilo utente seguendo le istruzioni indicate dall'app stessa.
Solo dopo aver creato un profilo utente è possibile procedere all'associazione del proprio profilo al controllo remoto. A tale scopo è necessario avere a disposizione:

- il numero seriale del controllo remoto, facilmente reperibile sulla pagina MENU-IMPOSTAZIONI-WIFI-SERIALE,
- il numero seriale del modulo idraulico, riportato sull'etichetta apposta sul modulo stesso.

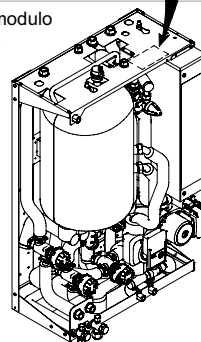
Per la posizione di entrambi i numeri seriali è possibile fare riferimento alle immagini guida riportate sull'app allo scopo di rintracciare rapidamente il dato richiesto.
Una volta terminata la procedura di associazione è possibile utilizzare l'app accedendovi con il proprio profilo utente.



seriale controllo remoto



seriale modulo idraulico



Sezione UTENTE (it)

AVVERTENZE PRIMA DELL'INSTALLAZIONE

L'installazione deve essere effettuata esclusivamente da un tecnico abilitato ai sensi del DM 22.01.2008 n° 37 e s.m.i. . L'installazione, l'esercizio e la manutenzione dell'impianto devono essere effettuati conformemente alla legislazione vigente in materia di impianti termici.

L'installazione deve essere effettuata a Regola d'Arte; l'applicazione e la rispondenza alle norme di installazione UNI e CEI garantisce la conformità alla Regola dell'Arte.

Questo apparecchio può essere installato all'esterno in luogo parzialmente protetto. Per luogo parzialmente protetto si intende quello in cui l'apparecchio non è esposto all'azione diretta delle precipitazioni atmosferiche (pioggia, neve, grandine, ecc.).

Oltre a ciò va tenuto presente che:

- Le sezioni del circuito saranno, in ogni caso, calcolate secondo i normali metodi, tenendo conto delle perdite di carico del modulo idraulico (riportate nella **SECTION G**) e della caratteristica portata-prevalenza disponibile alla placca (riportata nella **SECTION H**).
- La prima accensione deve essere effettuata dal Servizio di Assistenza Tecnica autorizzato, rilevabile dal foglio allegato.
- La pompa di calore sia compatibile con tale apparecchio.

Il mancato rispetto di quanto sopra comporta il decadimento della garanzia.



Le parti dell'imballo (sacchetti in plastica, polistirolo ecc.) non devono essere lasciate alla portata dei bambini in quanto potenziali fonti di pericolo.

8. INSTALLAZIONE

L'installazione di tale prodotto è possibile solamente in presenza dei componenti principali che lo compongono che sono forniti in colli separati.



VEDERE LE FIGURE ALLA FINE DEL MANUALE NELLA "SECTION" A.



Durante l'apertura della cassa dima, rimuovere prima il pannello superiore e poi quello inferiore. In questa fase prestare particolare attenzione perché il pannello superiore può scivolare e cadere creando danno all'operatore.



Durante l'installazione dei raccordi si raccomanda di serrare con cautela gli attacchi idrici (coppia massima 30 Nm).

8.1 DISPOSIZIONE MONTAGGIO COMPONENTI

La disposizione ed il montaggio dei componenti del sistema sono riportate alla fine del manuale nella **SECTION A**.

8.2 DIMENSIONI DELLA CASSA

Le dimensioni della cassa sono riportate alla fine del manuale nella **SECTION B**.

8.3 POSIZIONE ATTACCHI NELLA CASSA DIMA

Le posizioni e le relative quote d'installazione degli attacchi idrici della cassa dima sono riportate alla fine del manuale nella **SECTION B**.

Il modulo idraulico e il bollitore vanno installati all'interno della cassa dima che deve essere stata preventivamente murata. La cassa dima è fornita smontata in due parti che devono essere unite con le viti fornite a corredo (vedi istruzioni cassa). Le tre traverse di rinforzo devono essere mantenute nella fase di muratura della cassa e successivamente rimosse.

La cassa/dima deve essere inserita nel muro in una nicchia ricavata a tale scopo e bloccata con le apposite zanche laterali. Eseguire la posa in opera dell'impianto partendo dalla posizione degli attacchi idrici presenti nella traversa inferiore della dima o nella parte posteriore.

Dopo aver completato le opere murarie agganciare la staffa contenuta nell'imballo del modulo idraulico ai ganci della cassa, montare il bollitore (fissaggio con staffa) ed eseguire le connessioni idrauliche.

Il modulo idraulico è da appendere all'interno della cassa-dima agli appositi ganci previsti per tale scopo. Collegare il circuito idraulico interno al bollitore utilizzando i raccordi forniti in dotazione (vedere la figura nella **SECTION C** alla fine del manuale). Gli attacchi idraulici esterni posizionati nella parte inferiore sono da collegare all'impianto di riscaldamento, al circuito sanitario e alla pompa di calore.

E' consigliabile installare su tutti i circuiti dei rubinetti per permettere, in caso d'interventi importanti, di operare senza dover svuotare gli impianti. Nel caso di impianti già esistenti e nel caso di sostituzioni è consigliabile, oltre a quanto citato, prevedere sul ritorno al sistema, ed in basso, un vaso di decantazione destinato a raccogliere i depositi o scorie presenti anche dopo il lavaggio e che nel tempo possono essere messi in circolazione. Onde evitare fuoriuscite di acqua dalle valvole di sicurezza, le stesse devono essere collegate ad uno scarico sifonato mediante il foro "SCAR." presente nella parte inferiore della cassa/dima.

8.4 DOTAZIONI DEL MODULO IDRAULICO

La figura delle dotazioni è presente nella **SECTION C** alla fine del manuale.

8.5 MODULO IDRAULICO

La figura del MODULO IDRAULICO è riportata alla fine del manuale nella **SECTION C**.

Il modulo idraulico ha la funzione di collegare idraulicamente:

- Pompa di calore;
- Bollitore;
- Impianto.

Il modulo idraulico alimenta direttamente l'impianto in bassa temperatura sia in riscaldamento che in raffrescamento tramite una pompa automodulante gestita elettronicamente dal modulo stesso. All'interno del modulo è presente un separatore idraulico da 27 litri che aumenta l'inerzia del sistema limitando il numero di accensioni e spegnimenti della pompa di calore. Il modulo idraulico è dotato di una valvola miscelatrice termostatica per la regolazione della temperatura del circuito sanitario.

8.6 INSTALLAZIONE DELLA POMPA DI CALORE



Leggere attentamente il manuale della pompa di calore per eseguire la sua movimentazione, installazione e uso.

Il sistema prevede la connessione di pompe di calore elettriche **BAXI - serie PBM-i +** del tipo idronico (scambiatore acqua primario incorporato) che ha il compito di coprire il carico di riscaldamento, raffrescamento e sanitario.

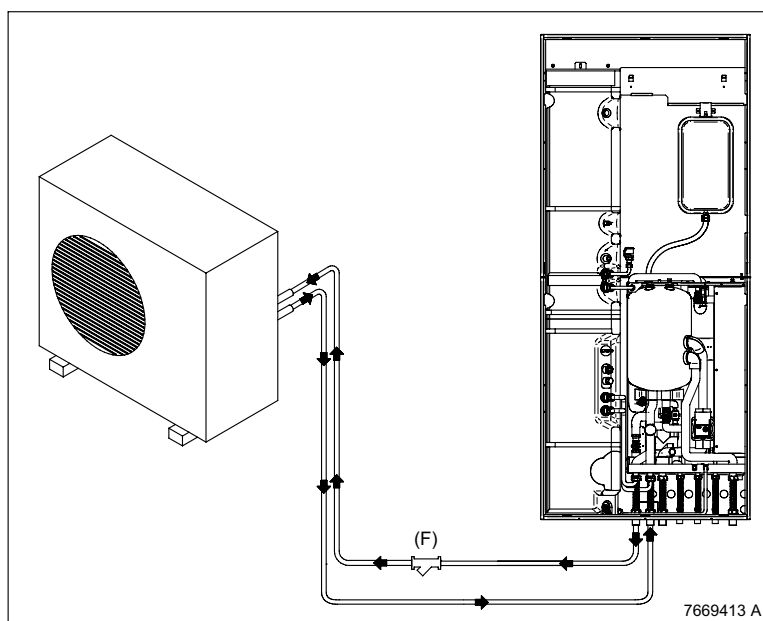


I dati relativi ai carichi termici devono essere verificati da uno studio termotecnico in base alla zona climatica in cui si trova l'abitazione.

Installare la pompa di calore all'esterno dell'edificio seguendo le istruzioni fornite con il manuale della stessa. E' buona norma evitare la vicinanza a fonti di calore, l'esposizione ai raggi solari, la vicinanza a materiali combustibili e la vicinanza a getti d'aria calda. L'efficienza della pompa di calore è massima quando la stessa lavora con temperatura di mandata inferiore a 35°C (impianto a pavimento) e quando la temperatura esterna è superiore a 5°C, evitando cicli di sbrinamento causati dall'alta umidità relativa dell'aria esterna. Per il collegamento elettrico si veda quanto riportato nel capitolo **ABBINAMENTO ALLA POMPA DI CALORE**.

Collegare la pompa di calore agli attacchi del modulo idraulico, prestare attenzione alle caratteristiche portata-prevalenza del circolatore della pompa di calore e alla conformazione del circuito di collegamento idraulico tra i due apparecchi in modo da assicurare la portata nominale richiesta e limitare le perdite di carico del circuito (consultare il manuale della pompa di calore e le perdite di carico del modulo idraulico riportate nella **SECTION G**).

Sulla tubazione di ritorno deve essere installato il filtro a "Y" **F** compreso nella dotazione della macchina.



REGOLAZIONE FLUSSIMETRO

Modello pompa	Potenza pompa di calore (kW)	Portata nominale (l/h)	Portata minima ammessa (l/h)	Prevalenza utile (kPa)
PBM-i + 6	6,0	1000	700	56
PBM-i + 10	10,0	1640	1150	35

Accedere alla regolazione del flussimetro tramite l'apposito menu come descritto nel capitolo "CONFIGURAZIONI PARAMETRI". Impostare per il parametro di verifica della portata il valore di "**Portata minima ammessa**" indicato in tabella in base al modello di pompa installato.



Alla prima accensione della pompa di calore verificare che il suo circolatore non sia bloccato.




Nel circuito idraulico non è necessario utilizzare sostanze antigelo in quanto il sistema è protetto elettronicamente.


8.7 COLLEGAMENTO IMPIANTO RISCALDAMENTO/RAFFRESCAMENTO


L'apparecchio è dotato di una mandata diretta che può essere utilizzata per il riscaldamento e il raffrescamento (T max impostabile 55°C in riscaldamento e T min impostabile 7°C in raffrescamento).

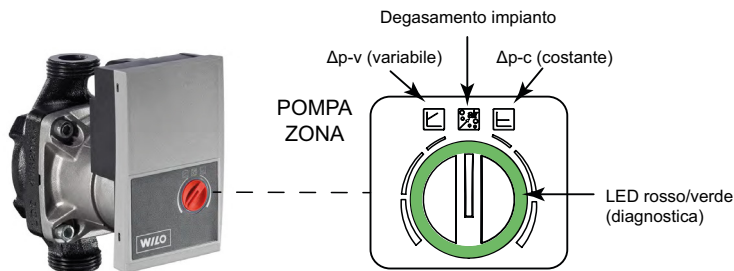
8.8 REGOLAZIONE DELLA POMPA AUTOMODULANTE


La pompa automodulante è dotata di una manopola con la quale è possibile attivare e disattivare tutte le funzioni e di un indicatore a LED posizionato intorno alla manopola stessa. Nella tabella che segue è riportata la diagnostica ed il significato della segnalazione luminosa del LED.

Posizionando la manopola su  (DP-v), la pompa modula la velocità variando linearmente il DP al variare delle perdite di carico dell'impianto. Questa impostazione è consigliata per impianti di riscaldamento con radiatori.

Posizionando la manopola su  (DP-c), la pompa modula la velocità mantenendo il DP costante al variare delle perdite di carico dell'impianto. Questa impostazione è consigliata per impianti di riscaldamento a pavimento.

Posizionando la manopola su  si attiva la funzione di deaerazione che ha lo scopo di eliminare l'aria all'interno dell'impianto di riscaldamento. La durata di questa funzione è di 10 minuti trascorsi i quali la pompa si arresta passando in modalità di attesa che viene segnalata dal lampeggio verde del LED come descritto nella tabella che segue.



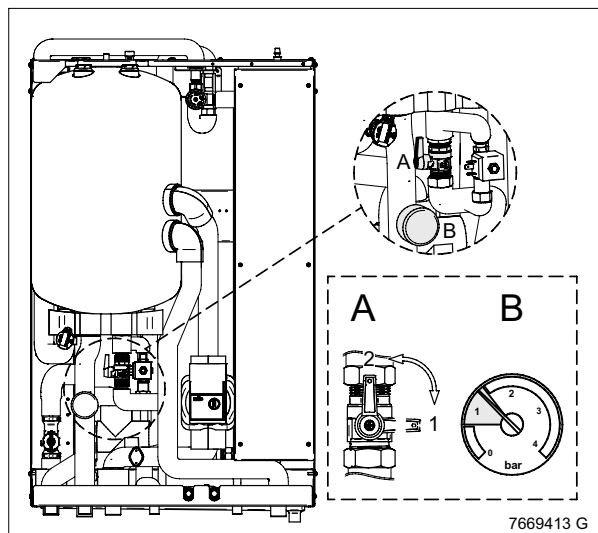
Colore segnalazione LED	Significato	Diagnostica	Anomalia	Rimedio
VERDE fisso	Funzionamento normale.	La pompa lavora correttamente.	-	-
VERDE intermittente	Funzionamento in modalità degasamento: 	La pompa lavora per 10 minuti in modalità degasamento, durante questa fase l'installatore regola la portata d'acqua in funzione delle perdite di carico dell'impianto.	-	-
ROSSO/VERDE intermittente	Funzionamento anomalo (la pompa si è avviata ma subito arrestata).	La pompa si riavvia automaticamente appena la causa viene rimossa.	1) Tensione di alimentazione troppo bassa/alta : <160V / >280V. 2) Sovratemperatura (°C): la pompa è surriscaldata.	1) Verificare il valore della tensione di alimentazione. 2) Verificare la temperatura dell'acqua e/o dell'ambiente.
ROSSO intermittente	La pompa non parte (es. bloccata)	Resettare la pompa. Verificare la segnalazione LED.	La pompa non è in grado di riavviarsi automaticamente per una anomalia permanente.	Sostituire la pompa.
Nessuna luce led	La pompa non è alimentata elettricamente.	Non c'è tensione sui morsetti della pompa.	1) La pompa non è collegata alla rete di alimentazione elettrica. 2) Il LEDs sono danneggiati. 3) L'elettronica della pompa è danneggiata.	1) Verificare i collegamenti elettrici del cablaggio. 2) Verificare se la pompa è avviata. 3) Sostituire la pompa.

8.9 RIEMPIMENTO IMPIANTO

FASE INIZIALE DI RIEMPIMENTO

Per il riempimento iniziale dell'impianto procedere come di seguito descritto:

- rimuovere il pannello frontale della cassa dima;
- assicurarsi che il rubinetto di sfogo aria manuale del separatore idraulico sia aperto;
- assicurarsi che l'impianto sanitario sia in pressione;
- procedere al caricamento dell'impianto mediante l'apposito rubinetto presente nel modulo idraulico ruotandolo in posizione 2 (particolare "A" della figura a lato);
- sfiatare tutti i corpi scaldanti asserviti;
- verificare che la pressione, letta sul manometro (particolare "B" della figura a lato) ad impianto a freddo, sia di 1-1,5 bar. In caso di sovrappressione agire sul rubinetto di scarico;
- **Chiudere il rubinetto di riempimento impianto ruotandolo in posizione 1 (particolare "A" della figura a lato).**



FASE DI RIPRISTINO PRESSIONE IMPIANTO

Ogni volta che la pressione dell'impianto scende sotto a ~ 1 bar, viene attivato il ripristino automatico della pressione. Il pressostato richiede il carico acqua, sul display del Controllo Remoto è visualizzata la scritta "E 018" durante la fase di caricamento (vedere il capitolo "INDIVIDUAZIONE E RISOLUZIONE ANOMALIE SERVICE"). Il ciclo ha durata massima di ~ 6 minuti, se al termine del ciclo di caricamento la pressione dell'impianto non è stata ripristinata, sul display del Controllo Remoto è visualizzata la scritta "E 019". Resettando l'anomalia l'apparecchio procede con un nuovo ciclo di riempimento. Nel caso l'anomalia fosse provocata dall'elettrovalvola di riempimento bloccata, è possibile procedere manualmente con il rubinetto di caricamento impianto.




Il rubinetto di caricamento presente nell'apparecchio deve rimanere sempre chiuso.



L'apparecchio è dotato di un pressostato idraulico che, in caso di mancanza d'acqua, non consente il suo funzionamento.

DEGASAMENTO IMPIANTO

Per degasare l'impianto è necessario posizionare la manopola del selettore pompa su  (vedi sottoparagrafo REGOLAZIONE DELLA POMPA MODULANTE) ed effettuare una richiesta riscaldamento.



Si raccomanda di porre particolare cura nella fase di riempimento dell'impianto di riscaldamento. In particolare aprire le valvole termostatiche eventualmente presenti nell'impianto, far affluire lentamente l'acqua al fine di evitare formazione di aria all'interno del circuito primario finché non si raggiunge la pressione necessaria al funzionamento. Infine eseguire lo sfiato degli eventuali elementi radianti all'interno dell'impianto. BAXI non si assume alcuna responsabilità per danni derivati dalla presenza di bolle d'aria all'interno dello scambiatore primario dovuta ad errata o approssimativa osservanza di quanto sopra indicato.

9. COLLEGAMENTI ELETTRICI

La sicurezza elettrica del sistema integrato ad incasso è raggiunta soltanto quando lo stesso è correttamente collegato ad un efficace impianto di messa a terra, eseguito come previsto dalle vigenti Norme di sicurezza sugli impianti (DM n.37 del 22.01.08). Il sistema deve essere collegato elettricamente ad una rete di alimentazione 230 V monofase + terra mediante il cavo a tre fili in dotazione rispettando la polarità Linea-Neutro.

L'allacciamento dev'essere effettuato tramite un interruttore bipolare con apertura dei contatti di almeno 3 mm.

In casi di sostituzione del cavo di alimentazione deve essere utilizzato un cavo armonizzato "HAR H05 VV-F" 3x1 mm² con diametro massimo di 8 mm. Per accedere alla morsettiera **M3** rimuovere il pannello frontale della cassa dima quindi rimuovere il coperchio della morsettiera **M3** del modulo idraulico come riportato nella figura che segue. I fusibili, del tipo rapido da **4A**, sono incorporati nella morsettiera di alimentazione (estrarre il fusibile per il controllo e/o la sostituzione).

GLI SCHEMI ELETTRICI SONO ALLA FINE DEL MANUALE NELL'ALLEGATO **SECTION F**.



Verificare che l'assorbimento nominale complessivo degli accessori collegati all'apparecchio sia inferiore a 4A. Nel caso sia superiore, è necessario interporre tra gli accessori e la scheda elettronica un relè.



La morsettiera **M3** del modulo idraulico ha una parte in alta tensione, prima di procedere al collegamento assicurarsi che l'apparecchio non sia alimentato elettricamente.

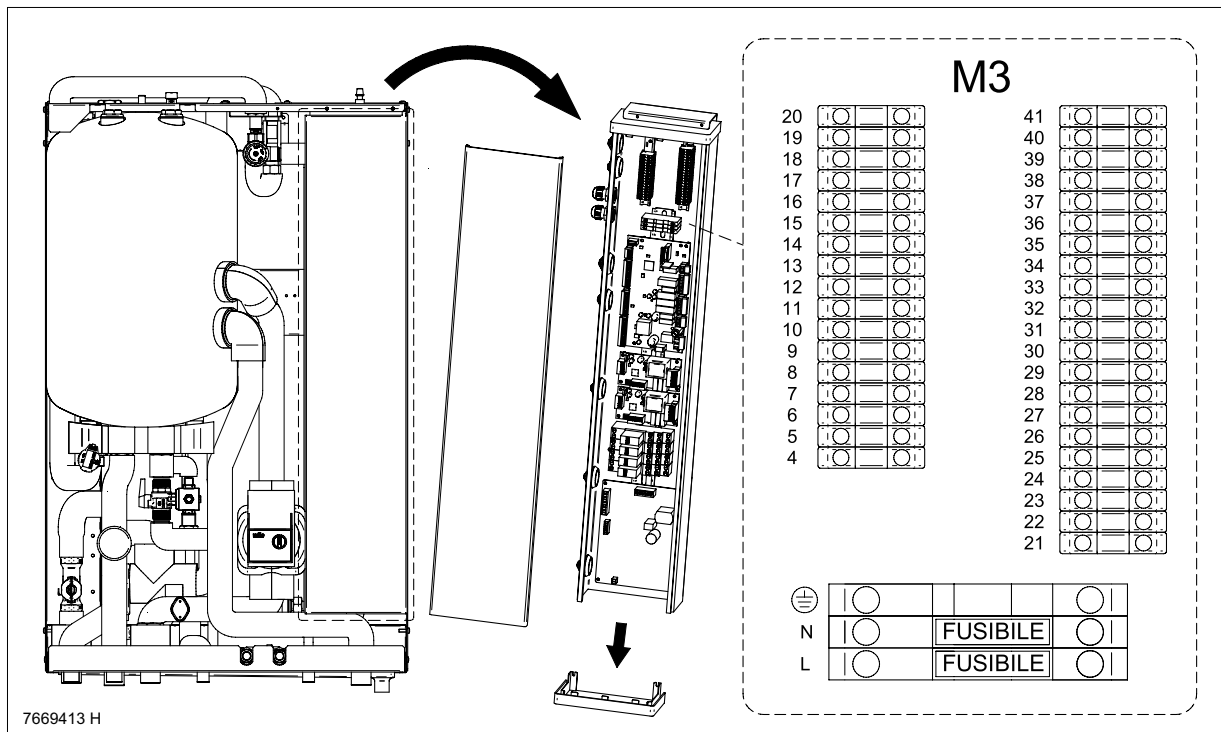


Il prodotto è dotato di dispositivi controllati tramite BUS di comunicazione in bassa tensione (ad esempio BUS OpenTherm con caldaia, BUS pompa di calore, sonda esterna, BUS controllo remoto, BUS moduli di estensione, ecc.), le cui connessioni devono essere protette da fenomeni di disturbi elettromagnetici. Per non incorrere in guasti o malfunzionamenti e per ottenere un corretto funzionamento di tutti i dispositivi è necessario che i cavi di alta tensione (cavi di alimentazione) e i cavi in bassa tensione abbiano percorsi separati e non ravvicinati. In caso di vicinanza, i cavi in bassa tensione dovranno essere schermati o schermati/intrecciati e adeguati al tipo di posa, ricordando di collegare **SOLAMENTE** la schermatura di un'estremità del cavo a terra.

ACCESSO ALLA SCATOLA COMANDI DEL MODULO IDRAULICO

La funzione della morsettiera **M3** è di poter connettere in modo rapido il sistema a tutti i suoi componenti esterni come la sonda esterna, i termostati ambiente, il Controllo Remoto e gli eventuali accessori (il modulo solare, il bollitore sanitario e la gestione delle resistenze). Nella morsettiera **M3**, dotata di fusibili di protezione, inoltre va collegata l'alimentazione elettrica 230 V - 50 Hz. Per accedere alla scatola comandi del modulo idraulico vedere la figura che segue e procedere nel seguente modo:

- rimuovere i pannelli frontali della cassa utilizzando la chiave in dotazione;
- rimuovere il pannello frontale della scatola elettrica del modulo idraulico e accedere alla morsettiera **M3**.



9.1 COLLEGAMENTI MORSETTIERA M3

Morsetti L-N-⊕ : collegamento alimentazione elettrica 230 V - 50 Hz.

Morsetti 5-8-20 : collegamento alimentazione Modulo solare (accessorio).

Morsetti 6-9-18 : collegamento alimentazione bollitore ausiliario (accessorio).

Morsetti 7-19 : collegamento BUS pompa di calore.

Morsetti 10-17 : collegamento valvola di commutazione estate/inverno (**10**=neutro, **17**=fase).

Morsetti 11-16 : collegamento allarme generico, contatto in tensione 230V (**11**=neutro, **16**=fase).

Morsetti 12-13-14-15 : collegamento comandi valvole delle sottozone Z1-Z2-Z3 (**12**=neutro, **13-14-15**=fasi).

Morsetti 21-22-23 : collegamento comandi deumidificatore/deumidificatore con raffrescamento.

Morsetti 24-25-26 : collegamento BUS modulo di estensione.

Morsetti 27-28 : collegamento sonda bollitore ausiliario (accessorio).

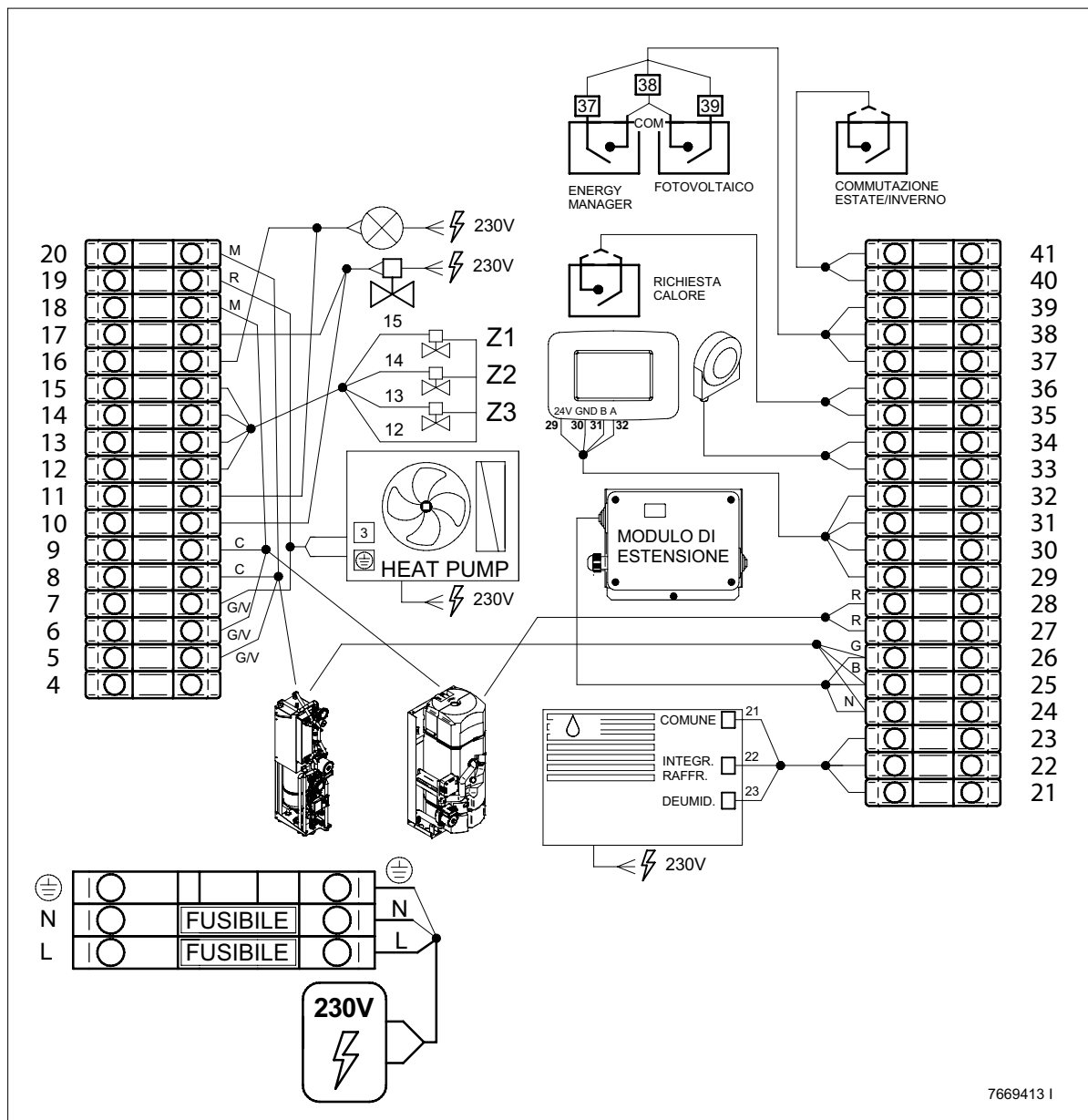
Morsetti 29-30-31-32 : collegamento BUS del controllo remoto.

Morsetti 33-34 : collegamento sonda esterna QAC34.

Morsetti 35-36 : collegamento contatto pulito richiesta riscaldamento/raffrescamento.

Morsetti 37-38-39 : collegamento contatto ingresso energy manager/fotovoltaico (**37**=energy manager, **38**=comune, **39**=fotovoltaico).

Morsetti 40-41 : collegamento contatto ingresso commutazione estate/inverno da remoto.



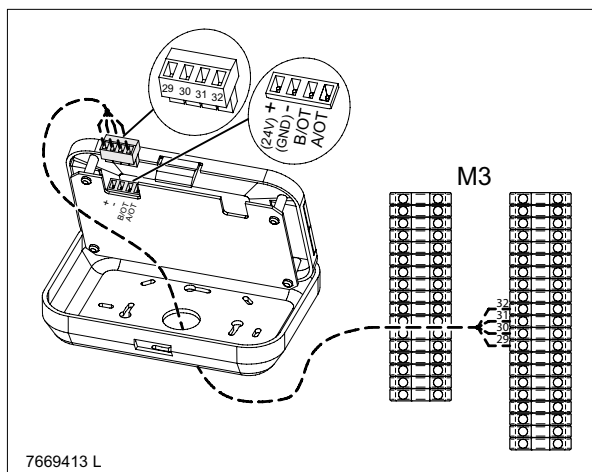
Sezione INSTALLATORE (IT)

 Gli schemi elettrici sono riportati nella SECTION F.

9.2 INSTALLAZIONE A PARETE DEL CONTROLLO REMOTO

La procedura da seguire è la seguente (vedere la figura a lato):

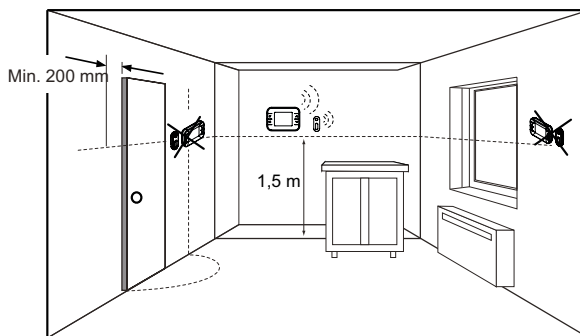
- Togliere l'alimentazione elettrica al sistema.
- Il collegamento tra il Controllo Remoto ed il sistema deve essere realizzato utilizzando un cavo armonizzato quadripolare "HAR H05 VV-F" 4x0,75 mm² con diametro massimo di 8 mm. La lunghezza massima del cavo non deve essere superiore a 30 m.
- Effettuare il collegamento del Controllo Remoto alla morsetteria M3 (morsetti 29-30-31-32) come illustrato nella figura a lato.
- Fissare la base del Controllo Remoto al muro mediante i tasselli e le viti forniti in dotazione.
- Alimentare elettricamente il sistema assicurandosi che il Controllo Remoto si accenda.



ii Il Controllo Remoto è dotato di sistema di connessione WIRELESS (radio) di "dialogo" con le sonde di temperatura/umidità ambiente WIRELESS. Posizionare il Controllo Remoto in una zona priva di schermature radio - vedere il capitolo "SONDA INTERNA WIRELESS" (SENZA FILI).

ii In caso di visualizzazione sul display di caldaia dell'anomalia E 83 (sul display del Controllo Remoto è visualizzata l'anomalia E012) c'è un problema di comunicazione tra la scheda di caldaia e la scheda del modulo idraulico. Probabile corto circuito sul cablaggio o cablaggio scollegato. Evitare di posizionare i cavi vicino a fonti di calore, alta tensione e campi magnetici.

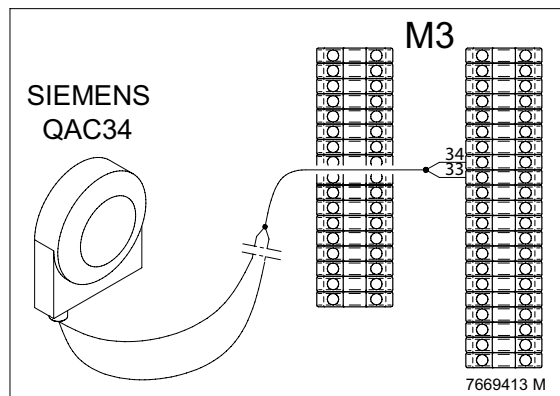
Il posizionamento in ambiente del Controllo Remoto e delle Sonde Wireless non deve essere effettuato su pareti che possono essere influenzate da fonti di calore/raffrescamento o correnti d'aria (come porte, finestre, termosifoni/termoconvettori, climatizzatori, etc.). L'altezza consigliata per un comfort ottimale è di circa 1,5 m dal pavimento.



9.3 SONDA ESTERNA

Per il collegamento di tale accessorio, vedere la figura a lato (morsetti 33-34) oltre alle istruzioni fornite con la sonda stessa. Posizionare la sonda esterna secondo quanto riportato nella figura presente nella SECTION I.

ii La pompa di calore è dotata di una sua sonda esterna a lato macchina. Per il corretto funzionamento del sistema è necessario che entrambe le sonde siano posizionate in modo da rilevare temperature simili.



VISUALIZZAZIONE DELLA TEMPERATURA ESTERNA

Collegando la Sonda Esterna alla morsetteria M3 è possibile visualizzare sul display del Controllo Remoto la temperatura esterna espressa in °C. Per visualizzare la Temperatura Esterna:

- Selezionare "MENU" agendo sui tasti $\wedge \vee$ quindi premere il tasto \checkmark ;
- Selezionare "INFORMAZIONI" agendo sui tasti $\wedge \vee$ quindi premere il tasto \checkmark ;
- Per uscire premere il tasto \ll .



IMPOSTAZIONE DELLA CURVA CLIMATICA

Per impostare la curva climatica fare riferimento al capitolo "CONFIGURAZIONE PARAMETRI" - "IMPOSTAZIONE DELLA CURVA CLIMATICA".

9.4 COLLEGAMENTO ELETTRICO ALLA POMPA DI CALORE

L'apparecchio controlla elettricamente il funzionamento della pompa di calore attraverso un bus (morsetti M3).

ALIMENTAZIONE ELETTRICA

La pompa di calore va collegata elettricamente ad una rete di alimentazione 230 V monofase + terra mediante un cavo a tre fili rispettando la polarità Linea-Neutro.

L'allacciamento dev'essere effettuato tramite un interruttore bipolare con apertura dei contatti di almeno 3 mm.

La sicurezza elettrica dell'apparecchio è raggiunta soltanto quando lo stesso è correttamente collegato ad un efficace impianto di messa a terra, eseguito come previsto dalle vigenti Norme di sicurezza sugli impianti (DM n.37 del 22.01.08)

In casi di sostituzione del cavo di alimentazione deve essere utilizzato un cavo armonizzato "HAR H05 VV-F" 3x4 mm².

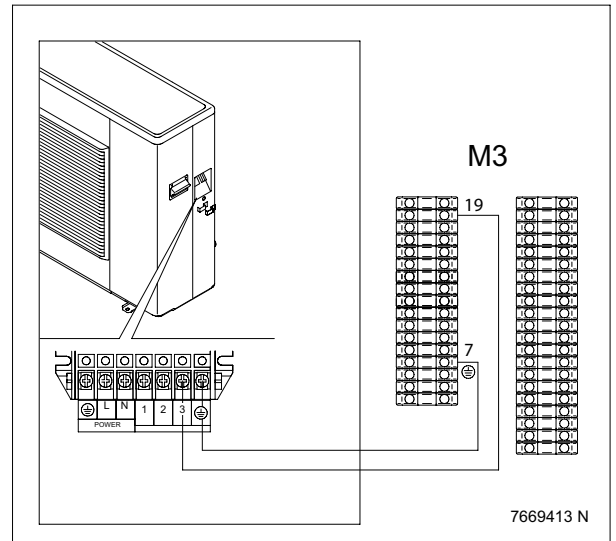
Per il collegamento della pompa di calore consultare anche le istruzioni fornite a corredo della stessa. Per modificare i parametri di regolazione della pompa di calore è necessario agire sul Controllo Remoto.



Per abilitare il funzionamento della pompa di calore nel sistema è necessario impostare in posizione "ON" il dip switch 7 presente nella "scheda morsetti contatti remoti" della pompa di calore. Vedere il manuale della pompa di calore.

COLLEGAMENTO DEL BUS

Effettuare il collegamento sulla morsettiere **M3 (morsetti 7-19)** utilizzando un cavo bipolare armonizzato "HAR H05 VV-F" 2x1 mm² (lunghezza massima 30 metri).



9.5 ABBINAMENTO AL DEUMIDIFICATORE

Al sistema è possibile abbinare un deumidificatore/deumidificatore con raffrescamento (non fornito). Sono possibili due schemi di collegamento a seconda del circuito di raffrescamento in cui viene inserito l'accessorio:

SENZA SOTTOZONE / CON SOTTOZONE (controllate da sonde ambiente wireless)

Effettuare il collegamento come illustrato nella figura a lato. I contatti di comando della morsettiere **M3** sono **21-22-23**:

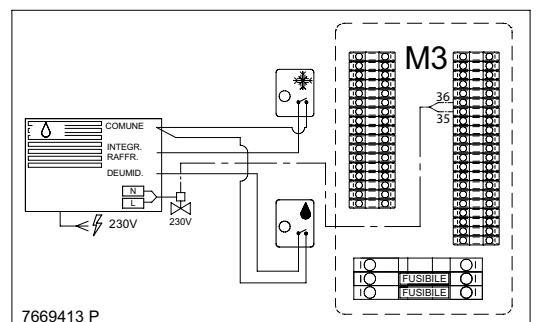
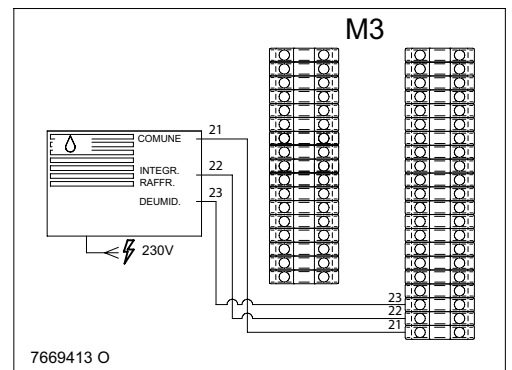
- **21**: collegare al morsetto "comune" del deumidificatore;
- **22**: collegare al morsetto del deumidificatore dedicato all'integrazione raffrescamento;
- **23**: collegare al morsetto del deumidificatore dedicato alla deumidificazione.

Il deumidificatore è controllato direttamente dall'elettronica del sistema. Per attivare il funzionamento del deumidificatore/deumidificatore con raffrescamento ausiliario è necessario accedere al livello **INSTALLATORE** come descritto nel capitolo "**ACCESSO AL LIVELLO INSTALLATORE**" (MENU - IMPOSTAZIONI - AVANZATE), accedendo poi al menu CONFIGURAZIONE - MODULO ESPANSIONE - RAFFRESCAMENTO. I parametri di regolazione di funzionamento sono disponibili a livello **INSTALLATORE** nei menu:

- MENU - IMPOSTAZIONI - AVANZATE per la regolazione della SOGLIA MIN UMIDITÀ.
- in MODO INTERFACCIA con CONFIGURAZIONE - RAFFR AUSILIARIO per la regolazione del raffrescamento ausiliario.

CON SOTTOZONE (solo TERMOSTATI)

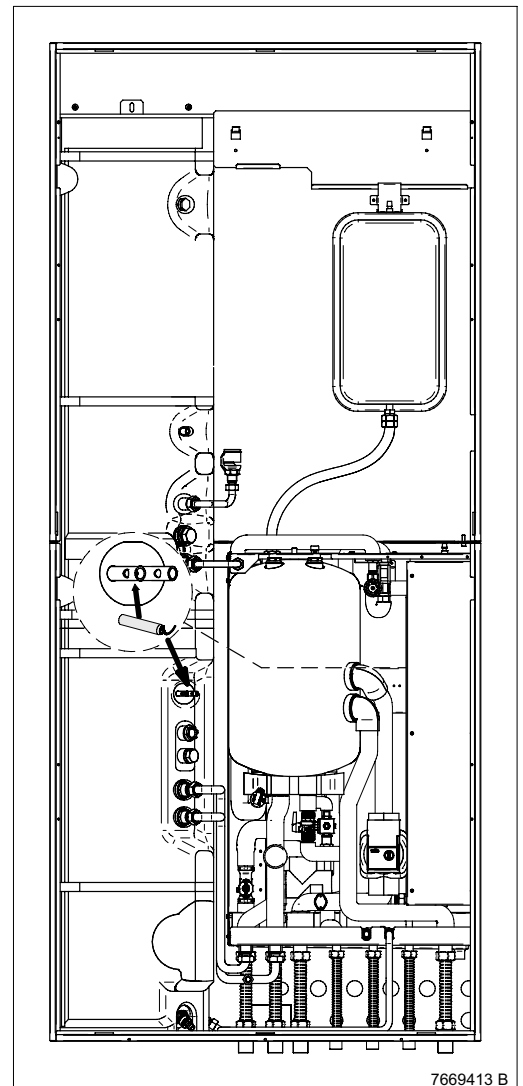
Effettuare il collegamento come illustrato nella figura a lato. Il deumidificatore è controllato da un umidostato esterno al sistema (non fornito in dotazione). Il contatto della valvola deumidificatore (contatto pulito) deve essere collegato ai morsetti **35-36** di **M3**.



Sezione INSTALLATORE (IT)

9.6 COLLEGAMENTO SONDA BOLLITORE

Il cablaggio relativo alla sonda del bollitore è già collegato alla scatola elettrica del modulo idraulico. Collegare il connettore del cablaggio alla sonda del bollitore come illustrato nella figura a lato.



9.7 PRESENZA FOTOVOLTAICO

In presenza di un fotovoltaico è possibile predisporre il sistema per sfruttare al meglio il contributo della pompa di calore. Allo scopo è necessario attivare una funzione come descritto nella seguente procedura:

- accedere al livello **INSTALLATORE** come descritto nel capitolo "**ACCESSO AL LIVELLO INSTALLATORE**" (MENU-IMPOSTAZIONI - AVANZATE);
- accedere a: **CONFIGURAZIONE – SISTEMA – FOTOVOLTAICO**.

Attivando questa funzione, in caso di contatto attivo del fotovoltaico ("contatto pulito chiuso su morsetti 37-38"), si ottiene un duplice effetto:

- il set-point del bollitore sanitario viene forzato al valore di comfort indipendentemente dal programma sanitario;
- il set-point di mandata di impianto e della pompa di calore vengono aumentati in riscaldamento e diminuiti in raffreddamento di un valore pari al parametro "INCREMENTO FV".




In ogni caso vengono rispettati i limiti massimi e minimi definiti per riscaldamento e raffreddamento.

10. ACCESSORI DEL SISTEMA

10.1 SONDA INTERNA WIRELESS (SENZA FILI)

La sonda permette di rilevare la temperatura/umidità dell'ambiente riscaldato/raffrescato. Esistono due tipi di sonde che possono essere abbinate al sistema: una in grado di rilevare la temperatura e l'umidità dell'ambiente (modello ITHS), l'altra in grado di rilevare la sola temperatura ambiente (modello ITS). Entrambe le sonde possono essere fornite nei modelli con batteria o con cella solare. La sonda wireless con cella solare non necessita di batterie perché alimentata dalla luce solare/artificiale attraverso un piccolo pannello fotovoltaico. In assenza di luce l'autonomia della sonda con cella solare, dopo aver effettuato una carica completa, è di circa 4 giorni (consigliata solo in locali ben illuminati). In caso di impianto multizona è possibile estendere il sistema abbinando da due ad un massimo di 8 sonde wireless. In caso di ambienti da riscaldare non provvisti di raffrescamento si possono utilizzare sonde wireless dotate solo del sensore di temperatura.

 **In caso di una o più zone con sistema di raffrescamento è necessario abbinare a tali zone una sonda di tipo temperatura/umidità.**

DATI GENERICI	
Range di misura Temperatura Umidità	0...+40°C 0...100% r.h.
Temperatura di stoccaggio	-20°C...+60°C
DATI ELETTRICI	
Alimentazione elettrica	Cella solare
Autonomia al 100% di carico e buio totale	Ca. 100 ore
Accuratezza misurazione della Temperatura Risoluzione	± 0,5°C nel range +17°C....+27°C ± 1°C nel restante range di temperatura 0,16°C
Accuratezza misurazione dell'Umidità Risoluzione	5% r.h. nel range 30%....70% r.h. ± 1% nel restante range di umidità 0,4% r.h.
COMUNICAZIONE	
Wireless	868 Mhz
Distanza massima di trasmissione	30 m internamente * – 100 m in campo aperto senza ostacoli
Intervallo di trasmissione	< 300 sec

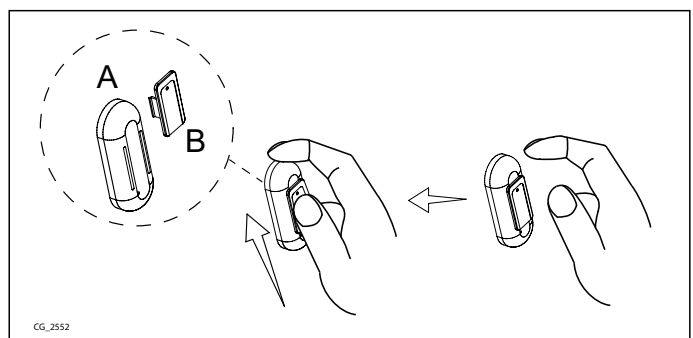
* La massima distanza in ambienti chiusi è influenzata dalla posizione della sonda, dal tipo e spessore delle pareti e dalla presenza o meno di barriere metalliche che possono diminuire la portata massima di trasmissione.

Per far riconoscere la sonda dal sistema seguire la procedura descritta in seguito al capitolo **PRIMA ACCENSIONE**.

MONTAGGIO A PARETE DELLA SONDA WIRELESS

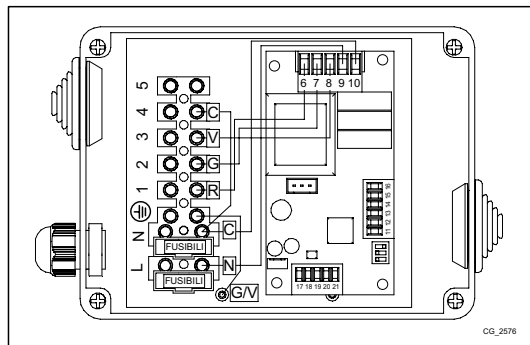
Per fissare la sonda wireless al muro procedere nel seguente modo:

- Rimuovere la staffetta di fissaggio (B) dalla sonda (A) spingendo con il pollice come illustrato nella figura;
- Pulire bene le superfici di applicazione della striscia biadesiva;
- Rimuovere la pellicola protettiva di colore rosso dalla striscia biadesiva e fissarla sulla superficie della staffetta (B);
- Rimuovere la pellicola protettiva di colore nero dalla striscia biadesiva e fissarla sulla parete mantenendo premuto per almeno 30 secondi;
- Lasciare agire per circa un'ora quindi fissare la sonda (A) sulla staffetta (B).

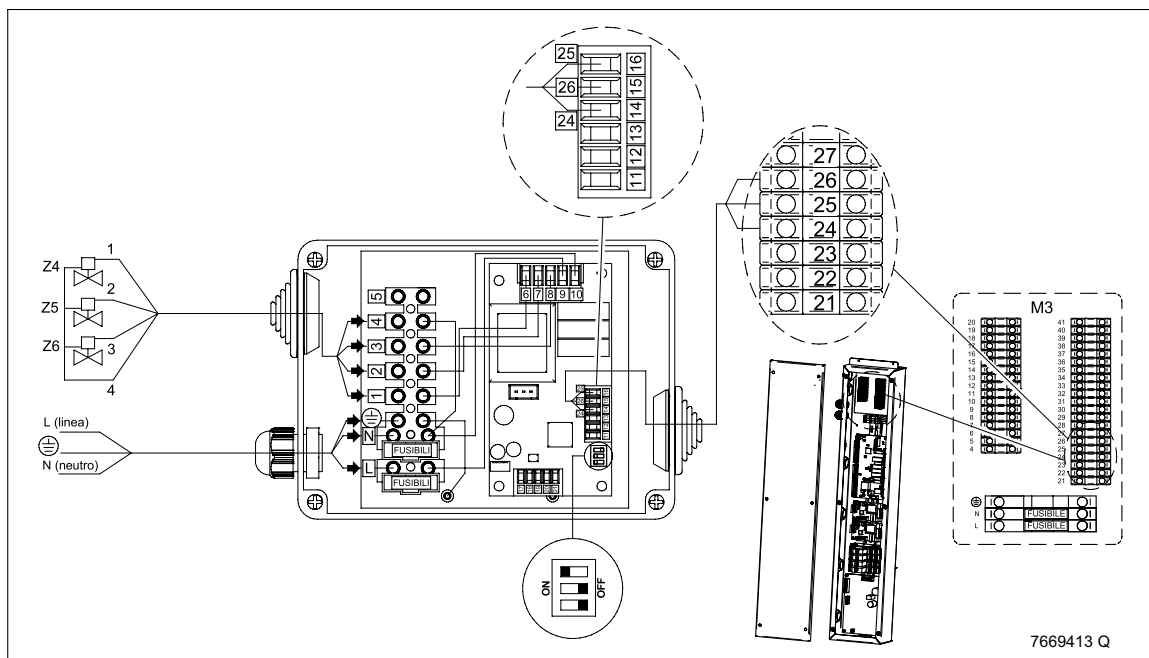


10.2 MODULI DI ESTENSIONE

Il modulo di estensione è un accessorio (non fornito a corredo della macchina) con il quale è possibile ampliare le funzionalità del sistema. In particolare è possibile ampliare il sistema fino ad un massimo di 8 sottozone nel circuito di riscaldamento/raffrescamento.



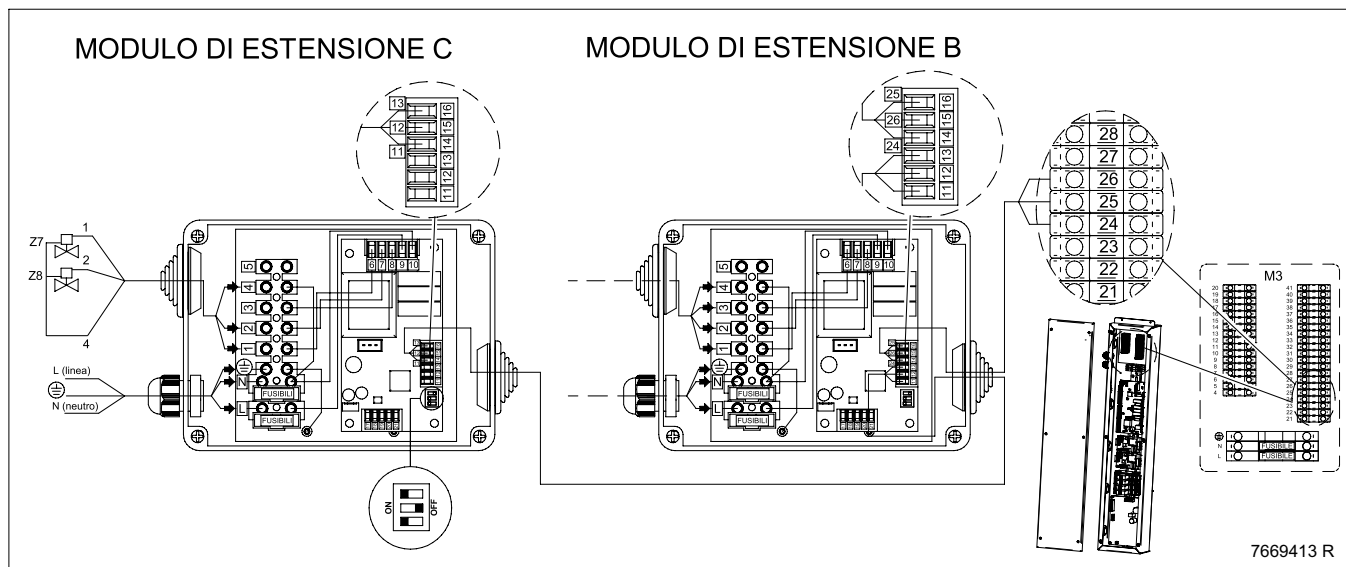
CONFIGURAZIONE COME MODULO DI ESTENSIONE "B"



Questa configurazione consente di gestire un impianto di riscaldamento con massimo 6 sottozone (3 sottozone sono gestite dal sistema e 3 sottozone sono gestite dal modulo di estensione). Settare il dip switch come indicato nella figura.

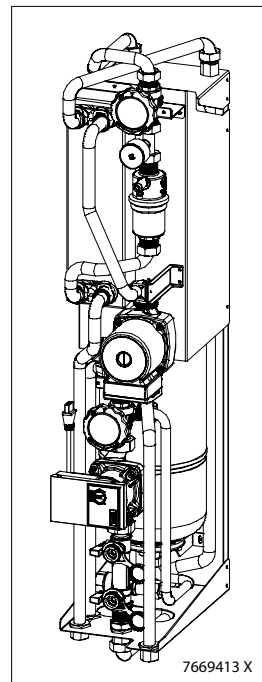
CONFIGURAZIONE COME MODULO DI ESTENSIONE "C"

Questa configurazione consente di gestire un impianto di riscaldamento con massimo 8 sottozone (3 sottozone sono gestite dal sistema, 3 sottozone sono gestite dal modulo di estensione "B" e 2 sottozone gestite dal modulo di estensione "C"). Settare il dip switch come indicato nella figura.



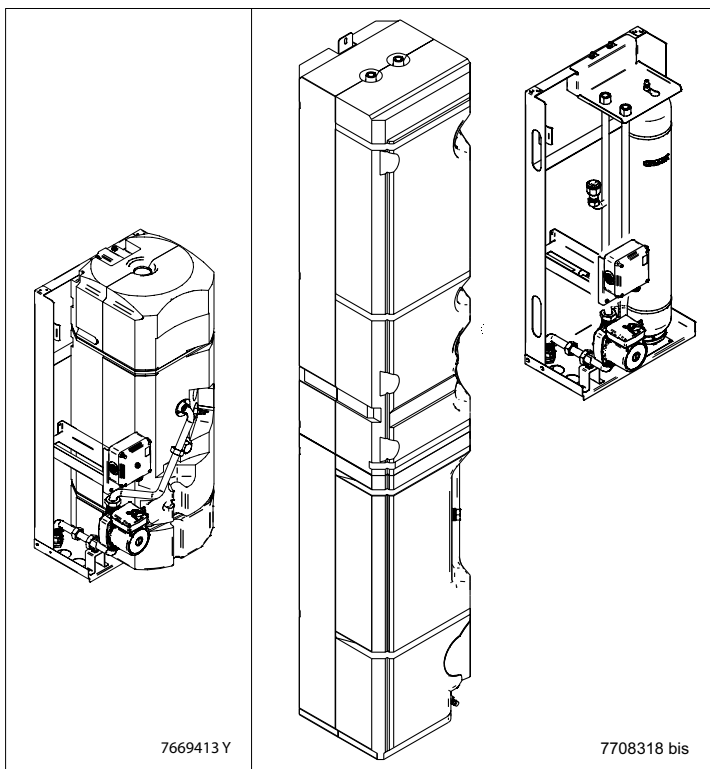
10.3 MODULO SOLARE

Il Modulo Solare è in grado di integrare il riscaldamento dell'acqua sanitaria del bollitore in acciaio inox sfruttando l'energia solare captata dal collettore solare.



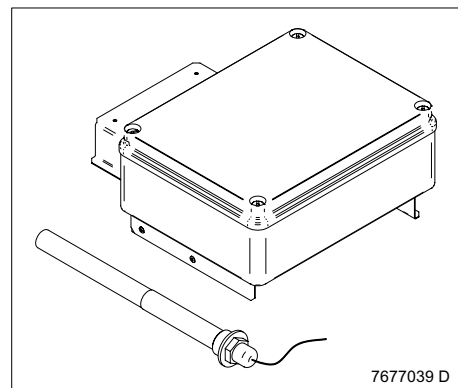
10.4 BOLLITORE AUSILIARIO

Il bollitore ausiliario permette di aumentare la capacità sanitaria del sistema. Sono disponibili 2 bollitori, uno da 50 litri ed uno da 150 litri (i 2 bollitori non possono essere installati contemporaneamente). Questo comporta un miglioramento della prestazione sanitaria del sistema CSI IN.



10.5 RESISTENZE ELETTRICHE

Le resistenze elettriche intervengono in aiuto alla pompa di calore qualora non riuscisse a soddisfare la richiesta di riscaldamento/sanitario dell'utente. Possono essere installate fino ad un massimo di 3 resistenze, 2 sul riscaldamento ed 1 sul sanitario. Le resistenze sono comandate tramite un apposito modulo di gestione che si interfaccia con l'elettronica del sistema.



Sezione INSTALLATORE (IT)

11. COLLEGAMENTO CIRCUITO DI RISCALDAMENTO / RAFFRESCAMENTO

LOGICA DI FUNZIONAMENTO DEL PRODOTTO

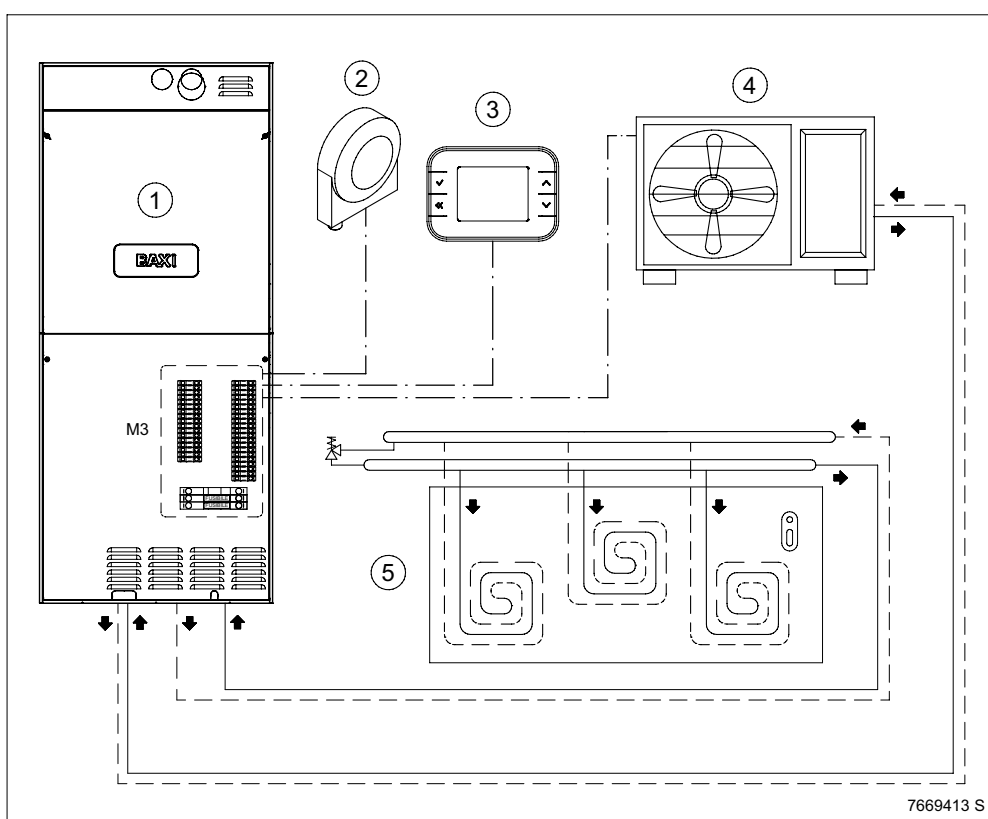
L'apparecchio gestisce la produzione di calore/raffrescamento. La pompa di calore sopperisce alla produzione di acqua calda sanitaria e alle richieste dell'impianto di riscaldamento/raffrescamento. La produzione di acqua calda sanitaria ha sempre la priorità.

11.1 COLLEGAMENTO CIRCUITO DI RISCALDAMENTO

11.1.1 SCHEMA 1 - CIRCUITO DI RISCALDAMENTO - SENZA SOTTOZONE

Circuito di riscaldamento con Controllo Remoto.

1	CSI IN
2	SONDA ESTERNA - morsettiera M3 (33-34)
3	CONTROLLO REMOTO - morsettiera M3 (29-30-31-32)
4	POMPA DI CALORE - morsettiera M3 (7-19)
5	CIRCUITO COMANDATO DA SONDA INTERNA DEL CONTROLLO REMOTO



Il sistema fornito è predisposto per la gestione di un circuito in bassa temperatura gestito dal Controllo Remoto. Il Controllo Remoto deve essere utilizzato come programmatore dell'impianto di riscaldamento.

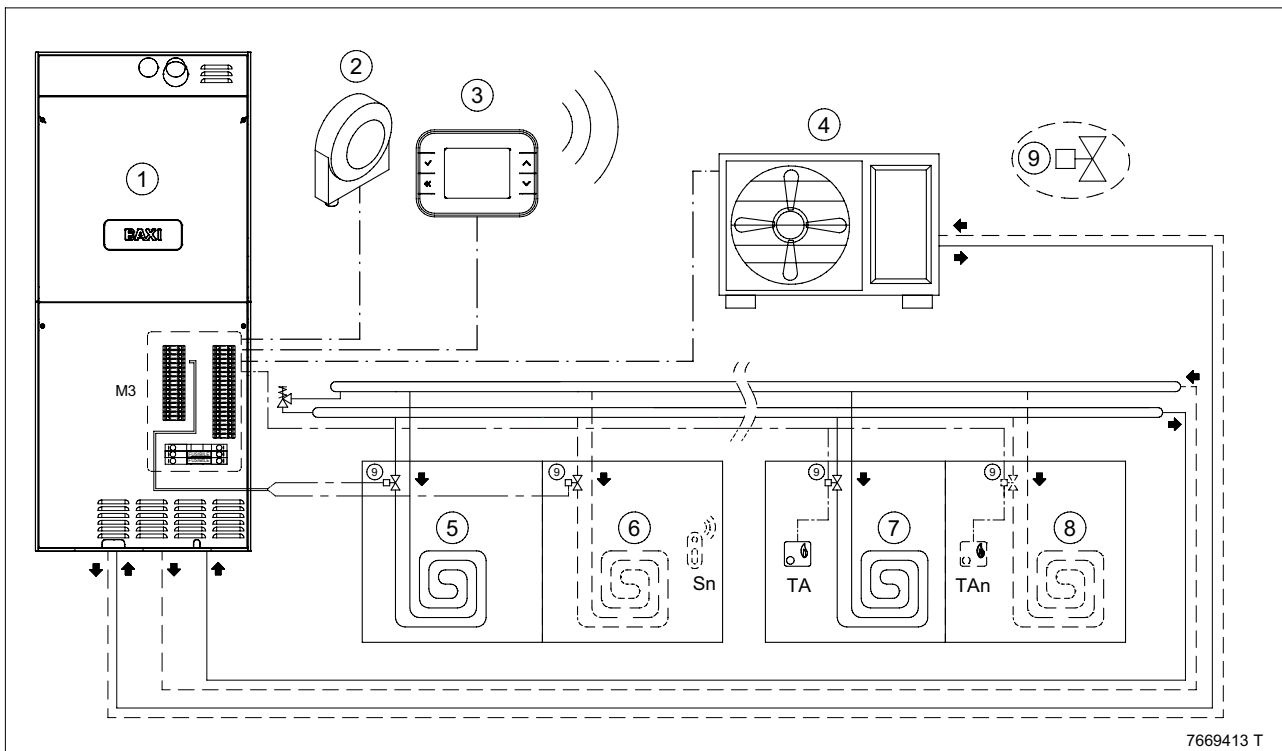


IN FASE DI PRIMA ACCENSIONE (vedi "PRIMA ACCENSIONE DEL SISTEMA") IMPOSTARE LA PRESENZA DI SENSORI AMBIENTE E DI SEGUITO IMPOSTARE UNA SOLA ZONA (CIRCUITO DI RISCALDAMENTO).

11.1.2 SCHEMA 2 - CIRCUITO DI RISCALDAMENTO - CON SOTTOZONE

Circuito di riscaldamento suddiviso in sottozone (utilizzando valvole di zona) con Controllo Remoto, sonde ambiente Wireless e/o TA.

1	CSI IN
2	SONDA ESTERNA - morsettiera M3 (33-34)
3	CONTROLLO REMOTO - morsettiera M3 (29-30-31-32)
4	POMPA DI CALORE - morsettiera M3 (7-19)
5	SOTTOZONA CIRCUITO DI RISCALDAMENTO COMANDATO DA CONTROLLO REMOTO
6	SOTTOZONA CIRCUITO DI RISCALDAMENTO COMANDATO DA SONDA WIRELESS "Sn"(non compresa nella dotazione)
7	SOTTOZONA CIRCUITO DI RISCALDAMENTO COMANDATO DA TERMOSTATO AMBIENTE "TA"(non compresa nella dotazione)
8	SOTTOZONA CIRCUITO DI RISCALDAMENTO COMANDATO DA TERMOSTATO AMBIENTE "TAn"(non compresa nella dotazione)
9	VALVOLE DI ZONA



Il sistema gestisce la distribuzione del calore in sottozone utilizzando valvole di zona che devono essere installate nel circuito idraulico. Si possono gestire fino a 8 sottozone mediante sonde wireless (S) e ulteriori sottozone utilizzando termostati ambiente (TA).

SOTTOZONA COMANDATE DA CONTROLLO REMOTO E SONDE AMBIENTE WIRELESS

In fase di prima accensione (vedere capitolo PRIMA ACCENSIONE DEL SISTEMA) impostare la presenza di sensori ambiente e di seguito impostare il numero di sottozone comandate da Controllo Remoto e sonde Wireless desiderato, utilizzando il Controllo Remoto fornito in dotazione ed associando a ciascuna sottozona la relativa sonda Wireless di temperatura.

Per ogni sottozona aggiuntiva è necessario dotarsi di una sonda ambiente Wireless di temperatura (disponibile come accessorio).

IMPIANTI FINO A TRE SOTTOZONA (vedere gli schemi elettrici nella SECTION F alla fine del manuale)

Ad ogni sottozona corrisponde un "comando di attivazione valvole di zona" disponibile in morsettiera M3:

- **Z1:** morsetti 15 (Fase) - 12 (Neutro)
- **Z2:** morsetti 14 (Fase) - 12 (Neutro)
- **Z3:** morsetti 13 (Fase) - 12 (Neutro)



I morsetti forniscono l'alimentazione delle valvole per le sottozone a 230 V.

IMPIANTI DA QUATTRO A OTTO SOTTOZONE (vedere gli schemi elettrici nella SECTION F alla fine del manuale)

SOTTOZONE DA 1 A 3

Collegare le sottozone da una a tre facendo riferimento a quanto descritto in "IMPIANTI FINO A TRE SOTTOZONE".

SOTTOZONE DA 4 A 6

Per gestire fino a sei sottozone è necessario dotarsi del modulo di estensione aggiuntivo **B** disponibile come accessorio. Per il collegamento elettrico e la configurazione fare riferimento al capitolo "MODULO DI ESTENSIONE".

SOTTOZONE DA 7 - 8

Per gestire le sottozone sette e otto è necessario dotarsi del modulo di estensione **C** disponibile come accessorio. Per il collegamento elettrico e la configurazione fare riferimento al capitolo "MODULO DI ESTENSIONE".



Per configurare correttamente i moduli di estensione vedi capitolo "MODULO DI ESTENSIONE".

La corrispondenza tra le valvole delle sottozone e le sottozone definite nel Controllo Remoto è la seguente :



SOTTOZONE COMANDATE DA TERMOSTATI AMBIENTE "TA"

Per il collegamento elettrico dei TA, vedere lo schema elettrico alla fine del manuale nell'allegato **SECTION F - Schema collegamento TA**.

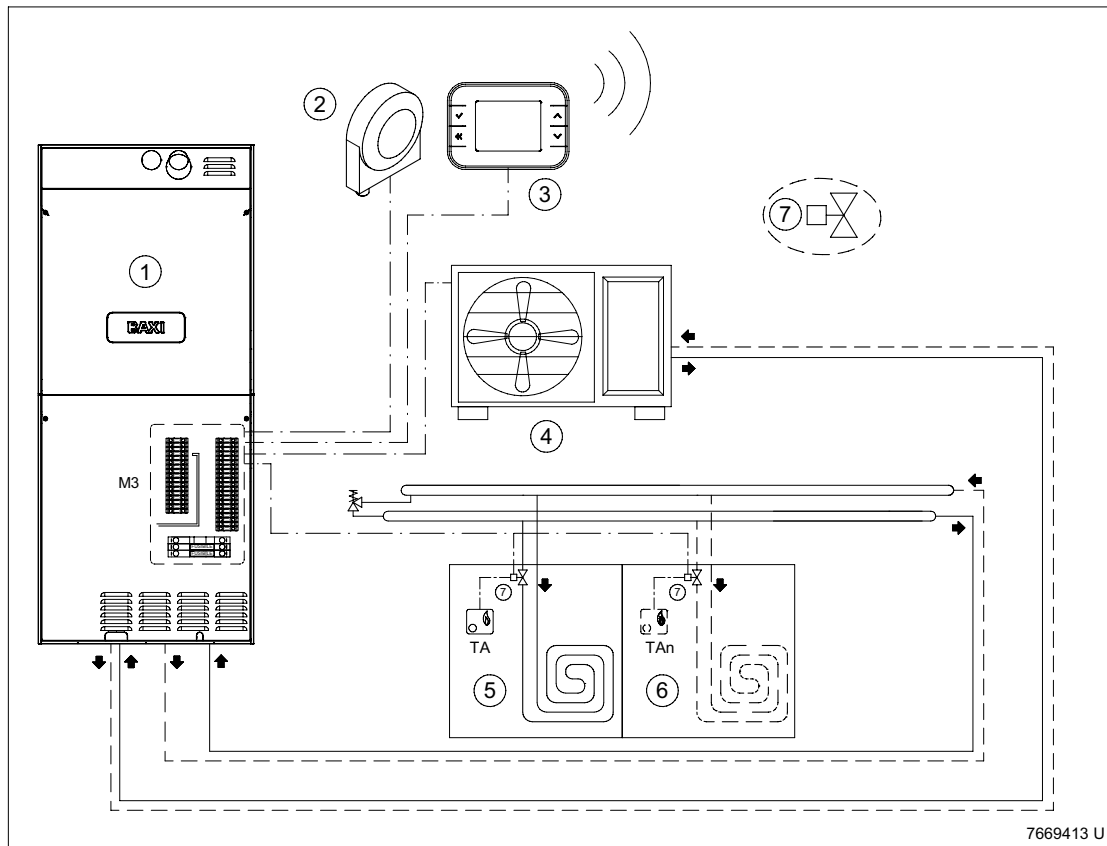


Le valvole di zona devono essere dotate di microinterruttori di fine corsa.

11.1.3 SCHEMA 3 - CIRCUITO DI RISCALDAMENTO - CON SOTTOZONE (SOLO TERMOSTATI)

Circuito di riscaldamento suddiviso in sottozone (utilizzando valvole di zona) comandate da TA.

1	CSI IN
2	SONDA ESTERNA - morsettiera M3 (33-34)
3	CONTROLLO REMOTO - morsettiera M3 (29-30-31-32)
4	POMPA DI CALORE - morsettiera M3 (7-19)
5	SOTTOZONA CIRCUITO DI RISCALDAMENTO COMANDATO DA TERMOSTATO AMBIENTE "TA"(non compresa nella dotazione)
6	SOTTOZONA CIRCUITO DI RISCALDAMENTO COMANDATO DA TERMOSTATO AMBIENTE "TAn"(non compresa nella dotazione)
7	VALVOLE DI ZONA



Il sistema gestisce la distribuzione del calore in sottozone utilizzando valvole di zona che devono essere installate nel circuito idraulico. Le sottozone vengono gestite mediante "TA".

SOTTOZONE COMANDATE SOLO DA "TA"

In fase di prima accensione (vedere capitolo PRIMAACCENSIONE DEL SISTEMA) non impostare la presenza di sensori ambiente. Per il collegamento elettrico dei TA, vedere lo schema elettrico alla fine del manuale nell'allegato **SECTION F - Schema collegamento TA**.

Sezione INSTALLATORE (it)

11.2 COLLEGAMENTO CIRCUITO DI RAFFRESCAMENTO

L'apparecchio è predisposto per funzionare anche in modalità raffrescamento. L'impianto a pavimento deve essere dimensionato per coprire il carico estivo (flusso termico 35 W/m²). Un sistema di deumidificazione (macchina trattamento aria) deve essere aggiunto per controllare l'umidità dell'ambiente. Il sistema di deumidificazione può essere completamente separato (macchine split esterne) dal sistema CSI IN o controllato elettronicamente dallo stesso. In questo ultimo caso la macchina deumidificatrice dev'essere collegata al sistema secondo quanto descritto.

Nel caso in cui la quantità d'acqua dell'impianto sia inferiore al volume d'acqua minimo necessario per il corretto funzionamento della pompa di calore (vedere quanto riportato sul manuale della pompa di calore), è necessario installare un accumulo inerziale tenendo conto che all'interno del modulo idraulico è presente un separatore idraulico da 27 litri che aumenta l'inerzia del sistema.



Tutte le tubazioni devono essere isolate per evitare la condensa dell'aria umida sulla superficie dei tubi.

ORGANI IDRAULICI E DI CONTROLLO DEL CIRCUITO DI RAFFRESCAMENTO

- **SONDA AMBIENTE WIRELESS DI TIPO TEMPERATURA/UMIDITÀ (fornita come accessorio)**

Per il funzionamento del sistema in raffrescamento è necessario l'utilizzo di sonde ambiente Wireless di tipo Temperatura/Umidità. La sonda è disponibile su richiesta come accessorio, in presenza di più sottozone sono necessarie "n" sonde (vedere il capitolo SCHEMA 4 CIRCUITO DI RAFFRESCAMENTO).

- **DEUMIDIFICATORE IDRONICO ISOTERMICO**

Questo apparecchio va alimentato con l'acqua refrigerata generata dalla pompa di calore. Lo stacco va effettuato a valle degli attacchi idraulici delle zone di bassa temperatura inserendo un collettore che alimenta gli stacchi del circuito a pavimento e gli stacchi di alimentazione del Deumidificatore. Deve essere installata una valvola di intercettazione, comandata direttamente dal Deumidificatore. Per il collegamento elettrico della valvola fare riferimento allo schema riportato nel manuale del deumidificatore. Il Deumidificatore va installato in una posizione che permetta il trattamento dell'aria di tutta la zona controllata, senza generare circolazioni d'aria fastidiose per le persone. Tale macchina va dimensionata secondo il carico igrometrico richiesto. Verificare che il circuito idraulico di collegamento assicuri la corretta portata d'acqua.

- **DEUMIDIFICATORE IDRONICO CON INTEGRAZIONE PER RAFFRESCAMENTO (in alternativa al Deumidificatore isotermico)**

Qualora l'impianto a pavimento non copra totalmente il carico di raffrescamento è necessario installare una macchina trattamento aria integrativa (Deumidificatore con integrazione per raffrescamento) che svolga sia la funzione di raffrescamento che la funzione di deumidificazione. Per l'allacciamento idraulico vale quanto riportato per il Deumidificatore isotermico. Il Deumidificatore con raffrescamento va installato in una posizione che permetta il trattamento dell'aria di tutta la zona senza generare circolazioni d'aria fastidiose per le persone.



In tale sistema la deumidificazione è attiva solamente in modalità raffrescamento. La deumidificazione non è attivabile in regime di riscaldamento.

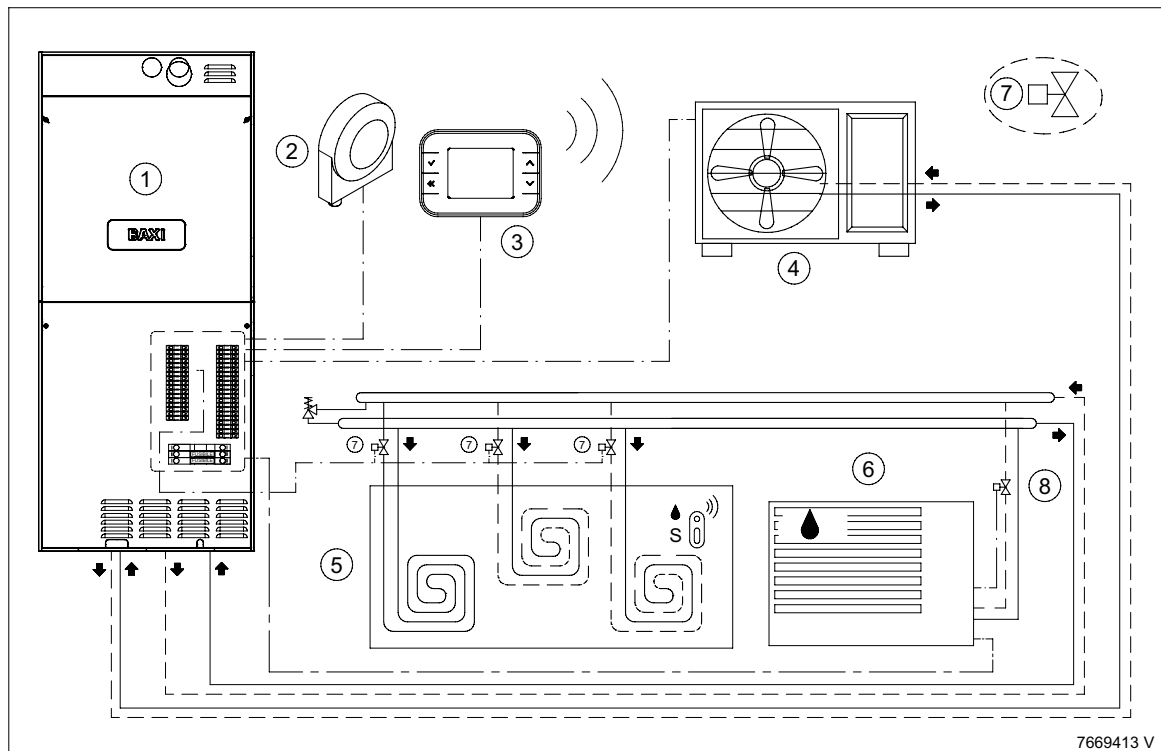


Prima di procedere all'installazione dei componenti sopra descritti leggere attentamente le istruzioni fornite con le stesse.

11.2.1 SCHEMA 4 - CIRCUITO DI RAFFRESCAMENTO - SENZA SOTTOZONE

Circuito di raffreddamento/riscaldamento con Controllo Remoto e sonda ambiente Wireless.

1	CSI IN
2	SONDA ESTERNA - morsettiera M3 (33-34)
3	CONTROLLO REMOTO - morsettiera M3 (29-30-31-32)
4	POMPA DI CALORE - morsettiera M3 (7-19)
5	ZONA BASSA TEMPERATURA COMANDATA DA SONDA WIRELESS "S"(non fornita nella dotazione)
6	DEUMIDIFICATORE O DEUMIDIFICATORE CON RAFFRESCAMENTO IDRONICO - morsettiera M3 (21-22-23)
7	VALVOLE DI ZONA - morsettiera M3 (15-12)
8	VALVOLA DEUMIDIFICATORE O DEUMIDIFICATORE CON RAFFRESCAMENTO



Il sistema è in grado di gestire un circuito di riscaldamento/raffreddamento gestito dal Controllo Remoto ed una sonda Wireless di tipo temperatura-umidità. Il Controllo Remoto deve essere utilizzato come programmatore dell'impianto di raffreddamento/riscaldamento. In fase di prima accensione (vedere capitolo "PRIMA ACCENSIONE DEL SISTEMA") è necessario impostare la presenza di sensori ambiente ed impostare la zona associando ad essa la sonda Wireless di tipo temperatura-umidità. Per il controllo dell'umidità dell'ambiente si deve installare un deumidificatore con valvole di intercettazione degli anelli di sottozona comandate in parallelo (la morsettiera M3 sui contatti 15 (Fase) - 12 (Neutro) fornisce l'alimentazione elettrica 230 V delle valvole). Per il collegamento elettrico del deumidificatore vedere il capitolo "ABBINAMENTO DEL DEUMIDIFICATORE".

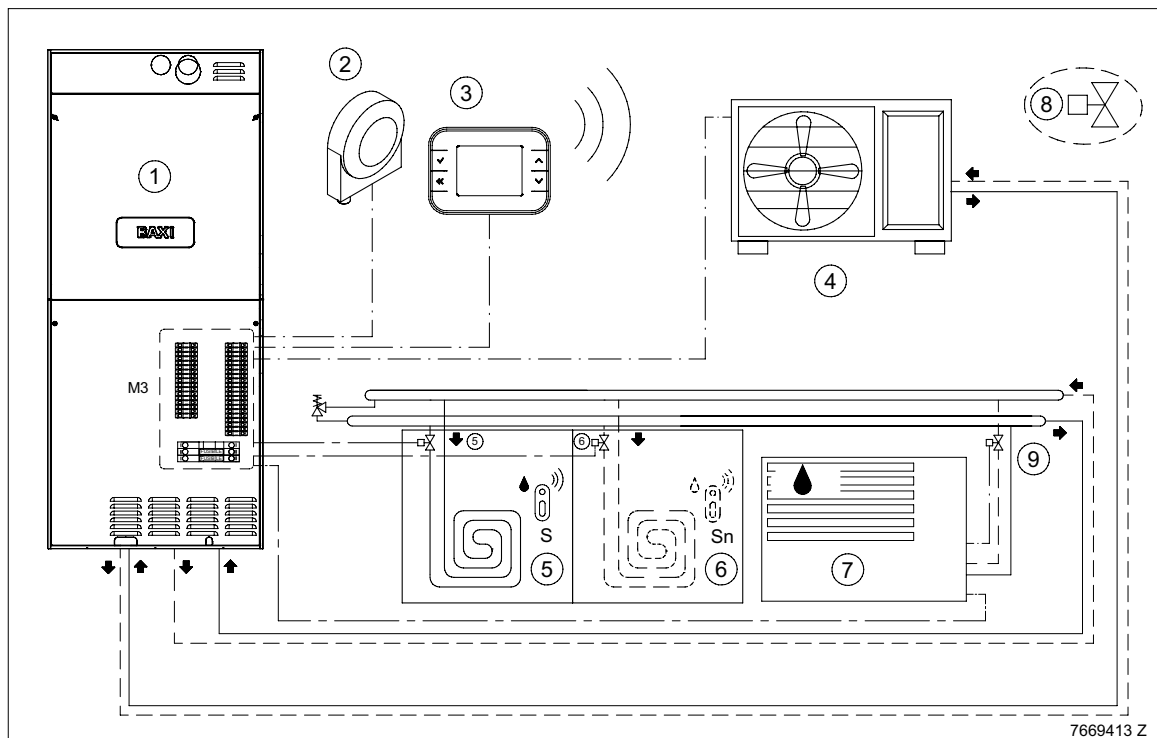


La presenza della valvola di zona è necessaria. In assenza di questa valvola e per condizioni climatiche critiche di umidità ambiente è possibile la formazione di condensa nell'impianto a pavimento.

11.2.2 SCHEMA 5 - CON SOTTOZONE

Circuito di raffrescamento/riscaldamento con Controllo Remoto e sottozone controllate da sonde ambiente Wireless.

1	CSI IN
2	SONDA ESTERNA - morsettiera M3 (33-34)
3	CONTROLLO REMOTO - morsettiera M3 (29-30-31-32)
4	POMPA DI CALORE - morsettiera M3 (7-09)
5	ZONA BASSA TEMPERATURA COMANDATA DA SONDA WIRELESS "S" (non compresa nella dotazione)
6	SOTTOZONE BASSA TEMPERATURA COMANDATE DA SONDE WIRELESS "Sn" (non comprese nella dotazione)
7	DEUMIDIFICATORE O DEUMIDIFICATORE CON RAFFRESCAMENTO IDRONICO - morsettiera M3 (21-22-23)
8	VALVOLE DI ZONA
9	VALVOLA DEUMIDIFICATORE O DEUMIDIFICATORE CON RAFFRESCAMENTO

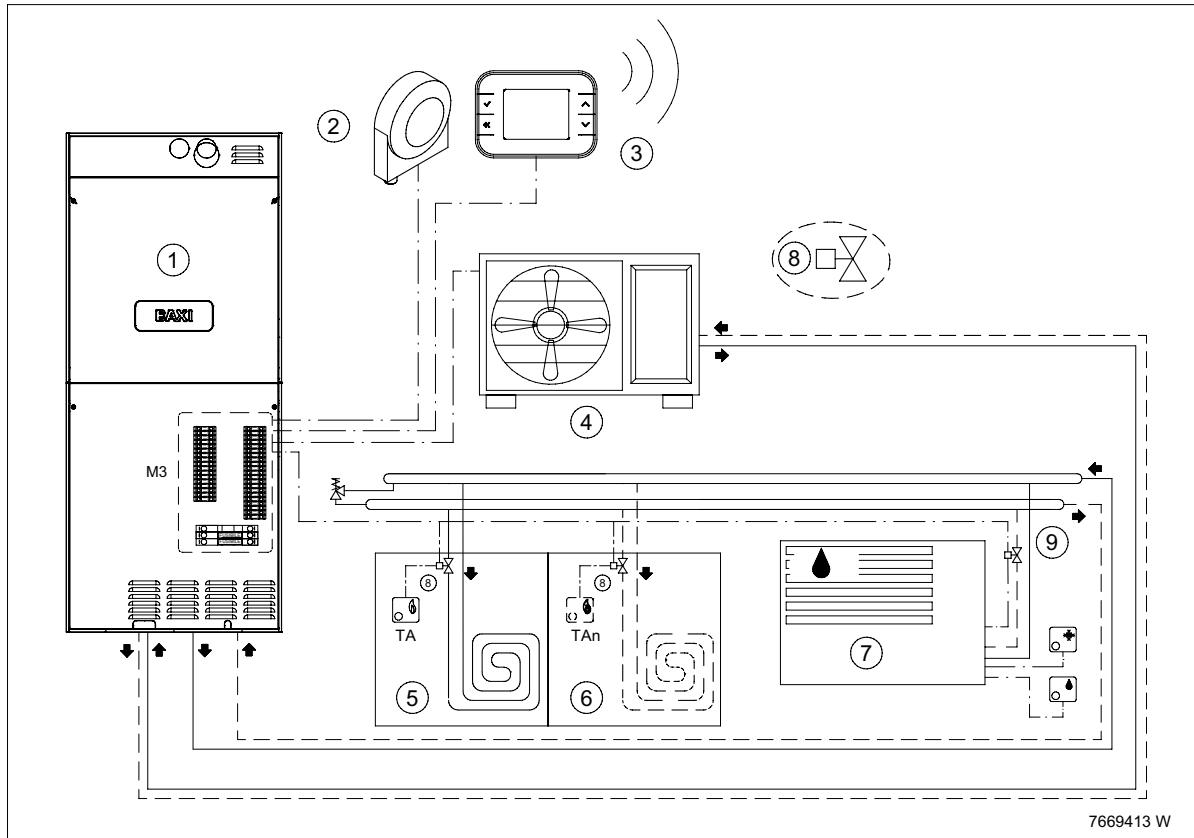


Il sistema è in grado di gestire un circuito di raffrescamento/riscaldamento comandato dal Controllo Remoto ed una sonda Wireless di tipo temperatura umidità. Il Controllo Remoto deve essere utilizzato come programmatore dell'impianto di raffrescamento/riscaldamento. In fase di prima accensione (vedere capitolo "PRIMA ACCENSIONE DEL SISTEMA") è necessario impostare la presenza di sensori ambiente ed impostare la zona associando ad essa la sonda Wireless di tipo temperatura-umidità. Per il controllo dell'umidità dell'ambiente si deve installare un deumidificatore con valvole di intercettazione per le sottozone. Per il collegamento elettrico del deumidificatore vedere il capitolo "ABBINAMENTO AL DEUMIDIFICATORE". Per il collegamento elettrico delle valvole di sottozona fare riferimento a quanto descritto nel capitolo "SCHEMA 2 - CIRCUITO DI RISCALDAMENTO - CON SOTTOZONE" tenendo presente che in raffrescamento non è prevista la possibilità di installare i termostati ambiente (TA).

11.2.3 SCHEMA 6 - CON SOTTOZONE (SOLO TERMOSTATI)

Circuito di raffrescamento/riscaldamento suddiviso in sottozone utilizzando valvole di zona comandate da "TA".

1	CSI IN
2	SONDA ESTERNA - morsettiera M3 (33-34)
3	CONTROLLO REMOTO - morsettiera M3 (29-30-31-32)
4	POMPA DI CALORE - morsettiera M3 (7-19)
5	ZONA BASSA TEMPERATURA COMANDATA DA "TA" (non compresa nella dotazione)
6	SOTTOZONE BASSA TEMPERATURA COMANDATE DA "TA" (non comprese nella dotazione)
7	DEUMIDIFICATORE O DEUMIDIFICATORE CON RAFFRESCAMENTO IDRONICO
8	VALVOLE DI ZONA
9	VALVOLA DEUMIDIFICATORE O DEUMIDIFICATORE CON RAFFRESCAMENTO



Il sistema è in grado di gestire un circuito di raffrescamento/riscaldamento comandato da TA. Il Controllo Remoto deve essere utilizzato come programmatore dell'impianto di raffrescamento / riscaldamento. In fase di prima accensione (vedere capitolo "PRIMA ACCENSIONE DEL SISTEMA") non impostare la presenza di sensori ambiente.

Per il collegamento elettrico del deumidificatore vedere il capitolo "ABBINAMENTO AL DEUMIDIFICATORE", la valvola di zona del deumidificatore deve essere dotata di un contatto di fine corsa da collegare in parallelo ai contatti delle altre valvole di zona.

Per il collegamento elettrico dei TA, vedere lo schema elettrico alla fine del manuale nell'allegato **SECTION F - Schema collegamento TA**.

Sezione INSTALLATORE (it)

12. PRIMA ACCENSIONE DEL SISTEMA

CONTROLLO REMOTO

Al termine dei collegamenti elettrici dell'apparecchio e dei vari componenti è possibile alimentare il sistema. All'accensione il display visualizza:

1. La versione software del Controllo Remoto e la scritta "**PRIMO AVVIO**". Premere il tasto ✓;
2. Selezionare la lingua desiderata premendo i tasti ^ v quindi premere ✓;
3. Selezionare il software "**CSI IN IDRO E**" per abilitare il funzionamento del prodotto;
4. Il sistema è fornito di un Controllo Remoto con all'interno un sensore per la gestione della temperatura ambiente (solo riscaldamento). Per utilizzare il sensore ambiente interno o i sensori wireless selezionare **SI** (continuare dal punto 5), in caso di utilizzo di soli termostati selezionare **NO** (continuare dal punto 13);
5. In caso di utilizzo di sonde wireless (fornite come accessorio), impostare il numero delle zone presenti da 1 ad un massimo di 8 agendo sui tasti ^ v quindi premere ✓;
6. Nel controllo remoto sono assegnati 8 nomi di default per indicare le zone. Per modificare il nome della zona: selezionare una zona quindi premere ✓;
7. Nel menu **CONFIGURA** sono possibili 5 opzioni come si può vedere dall'immagine che segue. Per abbinare un sensore ad una zona selezionare la voce del menu "**MODIFICA ZONA**". La zona non associata ad alcun sensore wireless è gestita dal sensore interno del Controllo Remoto;
8. Selezionare la zona desiderata agendo sui tasti ^ v quindi premere ✓; (nell'esempio della figura abbiamo selezionato la zona "**SALOTTO**");
9. Selezionare la voce del menu "**AGGIUNGI**" quindi premere ✓;
10. Selezionare il tipo di sensore quindi premere ✓;
11. Seguire le istruzioni riportate sul display. Quando il controllo remoto e la sonda sono in comunicazione Wireless premere il tastino della sonda (forellino sulla parte posteriore) utilizzando un utensile appuntito. Se l'abbinamento avviene con successo i due dispositivi raffigurati sul display (controllo remoto e sonda) cambiano colore da arancione a verde. In caso contrario ripetere la procedura (può essere che la sonda non abbia avuto il tempo di accumulare sufficiente energia, si consiglia di lasciare per qualche minuto la sonda alla luce del sole diretta/indiretta oppure sotto una buona illuminazione artificiale). In caso di più zone ripetere la procedura di abbinamento dei sensori dal punto 6. Per ritornare al punto 6 premere il tasto <<<;
12. Premere più volte il tasto <<< per uscire dalla funzione e visualizzare il menu principale (la procedura è terminata);
13. Selezionare 1;
14. Schermata base (la procedura è terminata).



Una errata selezione del software comporta il mancato funzionamento dell'apparecchio.

13. CONFIGURAZIONE PARAMETRI

Il prodotto CSI IN è preconfigurato con parametri di sistema adatti al funzionamento per impianti a pavimento. Sarà cura dell'installatore (SERVICE) regolare tali parametri per adattare la macchina alle caratteristiche dell'impianto nel quale è installata. La regolazione e l'impostazione dei parametri (la cui lista completa è riportata nella **SECTION L**) viene fatta attraverso il Controllo Remoto.

Il **MODO INTERFACCIA** che verrà di seguito utilizzato è accessibile al **MENU – IMPOSTAZIONI – AVANZATE** a livello installatore.

RISCALDAMENTO

L'installatore (SERVICE) se necessario può regolare i parametri riguardanti il riscaldamento, i quali sono disponibili a livello installatore nel Controllo Remoto:

- **MENU – IMPOSTAZIONI – AVANZATE** per modificare i parametri relativi alla curva climatica e alla termoregolazione data da sonde ambiente Wireless e sonda interna del Controllo Remoto;
- **MENU – CONFIGURAZIONE – GESTIONE RICHIESTE – RISCALDAMENTO nel MODO INTERFACCIA** per modificare le temperature di mandata limite in riscaldamento e i parametri relativi alla curva climatica e alla termoregolazione data da termostati ambiente.



Il setpoint limite di temperatura di mandata impostato, incrementato automaticamente a livello software di +3°C, determina lo spegnimento del sistema in caso di sovratemperatura (tale setpoint ha lo scopo di preservare l'impianto a pavimento da eventuali sovratemperature).

RAFFRESCAMENTO

L'installatore (SERVICE) dovrà adattare la parametrizzazione del sistema a seconda della tipologia di impianto di raffrescamento installato (con deumidificatore o con deumidificatore e raffrescamento ausiliario). Anche in questo caso i parametri sono disponibili a livello installatore nel Controllo Remoto:

- **MENU – CONFIGURAZIONE – MODULI ESPANSIONE nel MODO INTERFACCIA** per abilitare il raffrescamento con deumidificatore o con deumidificatore e raffrescamento ausiliario;
- **MENU – CONFIGURAZIONE – GESTIONE RICHIESTE – RAFFRESCAMENTO nel MODO INTERFACCIA** per modificare le temperature di mandata limite in raffrescamento;
- **MENU – CONFIGURAZIONE – RAFFR AUSILIARIO nel MODO INTERFACCIA** per modificare i parametri relativi al raffrescamento ausiliario (questo menu è visibile solo se abilitato l'uso del deumidificatore con raffrescamento ausiliario);
- **MENU – IMPOSTAZIONI – AVANZATE** per modificare i parametri relativi alla curva climatica e alla termoregolazione data da sonde ambiente wireless e il valore limite dell'umidità ambiente (visualizzato solo se è abilitato l'uso del deumidificatore).



Il minimo setpoint di temperatura di mandata impostato, diminuito automaticamente a livello software di -3°C, determina lo spegnimento del sistema in caso di temperatura troppo bassa (tale setpoint ha lo scopo di preservare l'impianto a pavimento dalla formazione di condensa).



In funzione raffrescamento il sistema oltre ad operare in curva climatica, secondo quanto impostato in precedenza, effettua anche un calcolo del setpoint di temperatura di mandata basato sul calcolo del punto di rugiada allo scopo di prevenire la formazione di condensa in ambiente. L'utilizzo di sonde ambiente Wireless di tipo temperatura/umidità è necessario per questo funzionamento.

SANITARIO

L'installatore (SERVICE) può regolare i parametri relativi al sanitario accedendo al livello installatore dal Controllo Remoto:

- **MENU – CONFIGURAZIONE – GESTIONE RICHIESTE – SANITARIO nel MODO INTERFACCIA** per modificare i parametri riguardanti le funzioni antilegionella e boost sanitario.



Il setpoint di mandata del sanitario alle utenze è determinato dalla regolazione della valvola miscelatrice termostatica come descritto al capitolo "REGOLAZIONE TEMPERATURA ACQUA CALDA SANITARIA".

FLUSSIMETRO

L'installatore (SERVICE) deve regolare i parametri relativi al flussimetro accedendo al livello installatore dal Controllo Remoto:

- **MENU – CONFIGURAZIONE – POMPA DI CALORE nel MODO INTERFACCIA**



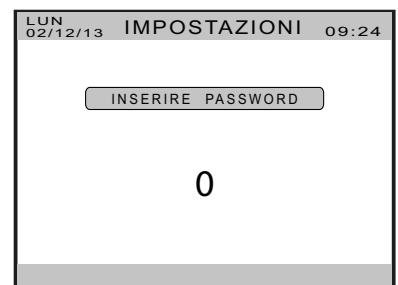
Per il corretto funzionamento della pompa di calore è necessario regolare la portata minima come descritto nel capitolo "INSTALLAZIONE DELLA POMPA DI CALORE".

13.1 ACCESSO AL LIVELLO INSTALLATORE

Il livello SERVICE è un livello dedicato ai soli Centri di Assistenza Tecnica autorizzati. In questo livello sono accessibili tutti i parametri del sistema.

Per accedere a tale livello è necessario seguire la seguente procedura:

- Accedere a **MENU – IMPOSTAZIONI** agendo sui tasti **^ v**;
- Premere contemporaneamente per almeno 5 secondi i tasti **◀▶** **✓**. Sul display appare il menu password come visualizzato nella figura a lato;
- Utilizzare i tasti **^ v** per inserire la password richiesta.



13.2 IMPOSTAZIONE DELLA CURVA CLIMATICA

La scheda elettronica di sistema regola la temperatura di mandata, sia in riscaldamento che in raffrescamento, in funzione della temperatura esterna e della curva climatica impostata. Le curve climatiche sono diversificate per riscaldamento con sonda ambiente Wireless, riscaldamento con Termostati Ambiente e raffrescamento (se abilitato) e sono riportate nei grafici nella **SECTION I** alla fine del manuale.

Per impostare i parametri della curva climatica in riscaldamento con Controllo Remoto o sonda ambiente Wireless e della curva climatica in raffrescamento entrare a livello installatore: **MENU – IMPOSTAZIONI – AVANZATE**.

Per impostare i parametri della curva climatica in riscaldamento con termostati ambiente entrare in: **MENU – CONFIGURAZIONE – GESTIONE RICHIESTE – RISCALDAMENTO**.



I valori dei setpoint calcolati dalla curva climatica sono limitati dalla massima e dalla minima temperatura di mandata in riscaldamento e raffrescamento (parametri modificabili).

13.3 PARAMETRI DI SISTEMA

Per programmare i parametri di sistema si deve utilizzare il Controllo Remoto. La lista dei parametri con i livelli di accesso dei singoli menu è riportata nella **SECTION L** alla fine del manuale. Nella tabella che segue è riportata una descrizione sintetica dei parametri di sistema.

Menu	Parametro	Livello di accesso	Valore di fabbrica	Descrizione
Suono	On	UTENTE	x	Abilita il segnale sonoro della pressione dei tasti del Controllo Remoto
	Off			
Illuminazione		UTENTE	5 min	Determina il tempo di attesa per l'attivazione del risparmio energetico del Controllo Remoto
Lingua	English	UTENTE		Imposta la lingua del Controllo Remoto
	Italiano		x	
Avanzate	Isteresi ambiente ⁽¹⁾	UTENTE	0,5°C	Isteresi sul setpoint ambiente per determinare la fine della richiesta di riscaldamento o raffrescamento
	Setpoint -Raffrescamento	UTENTE	18°C	Setpoint mandata raffrescamento in assenza curva climatica (guasto sonda esterna) o con richieste da termostati ambiente
	Setpoint - Sanitario Comfort	UTENTE	50°C	Setpoint accumulo sanitario in fascia oraria comfort
	Setpoint - Sanitario Eco	UTENTE	42°C	Setpoint accumulo sanitario in fascia oraria eco
	Infl ambiente risc ⁽¹⁾	INSTAL.	4	Influenza della sonda ambiente nel calcolo del setpoint di mandata in riscaldamento (se impostato a 0 la sonda ambiente non viene presa in considerazione nel calcolo)
	Curva clim risc ⁽¹⁾	INSTAL.	1	Pendenza della curva climatica per il calcolo del setpoint di mandata in riscaldamento con richieste da sonde ambiente
	Offset fisso risc ⁽¹⁾	INSTAL.	20°C	Parametro di traslazione della curva climatica in riscaldamento riferito alla temperatura ambiente (se impostato 20°C nessuna traslazione)
	Infl ambiente raffr ⁽¹⁾	INSTAL.	4	Influenza della sonda ambiente wireless nel calcolo del setpoint di mandata in raffrescamento (se impostato a 0 la sonda ambiente non viene presa in considerazione nel calcolo)
	Curva clim raffr ⁽¹⁾	INSTAL.	1	Pendenza della curva climatica per il calcolo del setpoint di mandata in raffrescamento
	Offset fisso raffr ⁽¹⁾	INSTAL.	20°C	Parametro di traslazione della curva climatica in riscaldamento riferito alla temperatura ambiente (se impostato 20°C nessuna traslazione)
	Delta punto rugiada ⁽¹⁾	INSTAL.	5°C	Incremento di temperatura a partire dal calcolo del punto di rugiada per determinare il setpoint di mandata in raffrescamento che evita la formazione di condensa
	Soglia spegnimento ⁽¹⁾	INSTAL.	3°C	Minima differenza tra setpoint di mandata raffrescamento e temperatura ambiente per evitare fenomeni di condensa
	Soglia minima umidità ⁽¹⁾	INSTAL.	50%	Valore minimo di umidità ambiente che attiva l'intervento dei deumidificatori (se abilitati)
	Scaldamassetto - Attiva	INSTAL.		Attiva la funzione scaldamassetto
	Scaldamassetto - Disattiva	INSTAL.	x	Disattiva la funzione scaldamassetto
	Mandata massetto	INSTAL.	45°C	Definisce il setpoint di mandata durante la funzione scaldamassetto
	Configurazione	INSTAL.		Questo menu permette di gestire le sottozone del sistema ed il numero di moduli zone, associare le sonde ambiente wireless (se presenti), tarare il sensore del Controllo Remoto ed eseguire il reset del sistema stesso
Modo interfaccia	INSTAL.		Parametro di ingresso alla modalità interfaccia dedicata all'installatore	

WiFi	Seriale	UTENTE		E' il numero seriale del controllo remoto da utilizzare in fase di associazione del dispositivo con l'app BAXI HybridAPP
	Potenza segnale - DBM	UTENTE		Fornisce un indicazione sulla potenza del segnale della rete Wifi
	Modo AP	UTENTE		Attiva la modalit� Access Point, utilizzata per collegare il controllo remoto alla rete Wifi domestica
	Abilita registrazione	UTENTE		Non utilizzato
	Factory reset	UTENTE		Non utilizzato
Modo zone (2)	Auto	UTENTE	x	Attiva l'utilizzo dei programmi orari per tutte le zone
	Comfort (3)	UTENTE		Attiva il funzionamento in riscaldamento/raffrescamento e sanitario
	Risparmio	UTENTE		Attiva l'utilizzo dei programmi orari per tutte le zone con riduzione del setpoint ambiente in riscaldamento e aumento del setpoint ambiente in raffreddamento di 3°C
	Vacanza	UTENTE		Disabilita le richieste di riscaldamento, raffreddamento e sanitario fino ad una certa data e ora impostata
	Solo sanitario	UTENTE		Disabilita le richieste di riscaldamento e raffreddamento mantenendo attive solo le richieste di sanitario
	Stand by	UTENTE		Disattiva tutte le richieste garantendo comunque la protezione antigelo
Estate/ inverno	Inverno	UTENTE	x	Forza il funzionamento in riscaldamento indipendentemente dalla temperatura esterna
	Estate	UTENTE		Forza il funzionamento in raffreddamento indipendentemente dalla temperatura esterna
	Modo Auto	UTENTE		Commuta il funzionamento in riscaldamento o raffreddamento automaticamente in base alla temperatura esterna
	Modo Remoto	UTENTE		Commuta il funzionamento in riscaldamento o raffreddamento in base ad un contatto remoto esterno al sistema
Modo (2) (3)	Auto	UTENTE	x	Attiva l'utilizzo del programma orario per la singola zona
	Risparmio	UTENTE		Attiva l'utilizzo del programma orario per la singola zona con riduzione del setpoint ambiente in riscaldamento e aumento del setpoint ambiente in raffreddamento di 3°C
	Zona spenta	UTENTE		Disattiva le richieste di riscaldamento e raffreddamento per la zona

Parametri MODO INTERFACCIA

Menu	Parametro	Livello di accesso	Valore di fabbrica	Descrizione
Software	CSI IN Idro H	INSTAL.		Non utilizzato
	CSI IN Split H	INSTAL.		Non utilizzato
	CSI IN Idro E	INSTAL.	x	Impostare per attivare il funzionamento corretto del sistema
	CSI IN Split E	INSTAL.		Non utilizzato
Bollitore	Disabilitato	INSTAL.		Disabilita il riscaldamento dell'accumulo sanitario. Resta attiva la protezione antigelo
	Solo PDC	INSTAL.		L'accumulo sanitario � riscaldato dalla sola pompa di calore
	PDC e resistenza	INSTAL.	x	L'accumulo sanitario � riscaldato dalla pompa di calore e dalla resistenza
Tipo impianto	Ventilconvettori	INSTAL.		Modifica le logiche di funzionamento e di intervento in caso di contemporaneit� di richiesta di riscaldamento o raffreddamento e di richiesta di integrazione dell'accumulo sanitario
	Imp pavimento	INSTAL.	x	
Fotovoltaico	FV non presente	INSTAL.	x	Abilita l'ingresso FV e le sue logiche di funzionamento. Con contatto FV chiuso il setpoint sanitario � forzato a quello comfort per qualsiasi fascia oraria, mentre il setpoint impianto viene incrementato/diminuito del parametro Incremento FV
	FV presente	INSTAL.		Parametro di incremento/diminuzione del setpoint di mandata con contatto FV chiuso
	Incremento FV	INSTAL.	2°C	
Media T esterna	T medio climatica	INSTAL.	12 h	Tempo per il calcolo della media climatica (la media climatica � impiegata per il calcolo dei setpoint e della commutazione E/I del sistema)
	T medio climatica	INSTAL.	60 min	Tempo per il calcolo della media sorgenti (la media sorgenti � impiegata per il cambio del generatore di calore, attivazione/disattivazione della pompa di calore e delle resistenze)
Riscaldamento	Max temp risc	INSTAL.	40°C	Massima temperatura per il setpoint di mandata in riscaldamento
	Min temp risc	INSTAL.	25°C	Minima temperatura per il setpoint di mandata in riscaldamento
	Pendenza comp	INSTAL.	1	Pendenza della curva climatica per il calcolo del setpoint di mandata in riscaldamento con richieste da termostati ambiente
	Offset compensazione	INSTAL.	0°C	Parametro di traslazione della curva climatica in riscaldamento riferito alla temperatura esterna (se impostato 0°C nessuna traslazione)
Raffrescamento	Max t raffreddamento	INSTAL.	30°C	Massima temperatura per il setpoint di mandata in raffreddamento
	Min t raffreddamento	INSTAL.	16°C	Minima temperatura per il setpoint di mandata in raffreddamento
Sanitario - Modo antilegionella	Funzione disattivata	INSTAL.	x	Disattiva la funzione antilegionella
	Giornaliero	INSTAL.		Attiva con frequenza giornaliera la funzione antilegionella
	Settimanale	INSTAL.		Attiva con frequenza settimanale la funzione antilegionella

Sanitario	Set anti legio	INSTAL.	60°C	Setpoint dell'accumulo sanitario per la funzione antilegionella
	Durata anti legio	INSTAL.	30 min	Tempo di mantenimento minimo del setpoint antilegionella
	Tempo max anti legio	INSTAL.	72 h	Tempo massimo per terminare la funzione antilegionella
	Mandata anti legio	INSTAL.	75°C	Non utilizzato su CSI IN Idro E
	Max durata boost	INSTAL.	30 min	Tempo massimo di durata della funzione BOOST
	Accumulo ausiliario - DISABILITATO	INSTAL.	x	Disabilita il funzionamento del modulo Acqua + 50
	Accumulo ausiliario - ABILITATO	INSTAL.		Abilita il funzionamento del modulo Acqua + 50
	Diff. attivazione	INSTAL.	3°C	Differenziale di temperatura tra accumulo principale e accumulo ausiliario al di sopra del quale viene attivato il circolatore ausiliario
	Diff. disattivazione	INSTAL.	1°C	Differenziale di temperatura tra accumulo principale e accumulo ausiliario al di sotto del quale viene disattivato il circolatore ausiliario
Risc + sanitario	T min PDC in risc	INSTAL.	30 min	Tempo minimo di funzionamento della pompa di calore in riscaldamento in caso di richieste contemporanee (riscaldamento e integrazione dell'accumulo sanitario)
	Soglia mod PDC	INSTAL.	40%	Non utilizzato su CSI IN Idro E
	T max PDC in san	INSTAL.	45 min	Tempo massimo di funzionamento della pompa di calore in integrazione dell'accumulo sanitario in caso di richieste contemporanee (riscaldamento e integrazione dell'accumulo sanitario)
Raffr + sanitario	T min PDC in raffr	INSTAL.	30 min	Tempo minimo di funzionamento della pompa di calore in raffrescamento in caso di richieste contemporanee (raffrescamento e integrazione dell'accumulo sanitario)
	T max PDC in san	INSTAL.	45 min	Tempo massimo di funzionamento della pompa di calore in integrazione dell'accumulo sanitario in caso di richieste contemporanee (raffrescamento e integrazione dell'accumulo sanitario)
Gestione resistenze - Riscaldamento	Tipo - Non abilitata	INSTAL.	x	Disabilita il funzionamento delle resistenze in riscaldamento
	Tipo - Integrazione	INSTAL.		Abilita il funzionamento delle resistenze di lato impianto di riscaldamento in integrazione con la pompa di calore (funzionamento contemporaneo)
	Tipo - Sostituzione	INSTAL.		Abilita il funzionamento delle resistenze di lato impianto di riscaldamento in sostituzione con la pompa di calore (funzionamento alternato)
	T ext resistenza	INSTAL.	0°C	Limite di temperatura al di sotto del quale è abilitato il funzionamento delle resistenze del lato impianto di riscaldamento
	Tempo di blocco	INSTAL.	30 min	Tempo di attesa per l'attivazione delle resistenze di riscaldamento
	Integrale Stadio 1	INSTAL.	60°C*min	Integrale di attivazione dello stadio CH1 delle resistenze di riscaldamento
	Integrale Stadio 2	INSTAL.	60°C*min	Integrale di attivazione dello stadio CH2 delle resistenze di riscaldamento
Gestione resistenze - Sanitario	Isteresi ext	INSTAL.	3°C	Isteresi sulla temperatura esterna per l'attivazione della pompa di calore (disattivazione delle resistenze)
	Tipo - Non abilitata	INSTAL.	x	Disabilita il funzionamento della resistenza in sanitario
	Tipo - Sempre attiva	INSTAL.		Abilita il funzionamento della resistenza in sanitario per qualsiasi temperatura esterna
	Tipo - Attiva con T ext	INSTAL.		Abilita il funzionamento della resistenza in sanitario in base alla temperatura esterna
	T ext resistenza	INSTAL.	0°C	Limite di temperatura al di sotto del quale è abilitato il funzionamento della resistenza in sanitario
Logica integrazione	Tempo max resistenza	INSTAL.	4 h	Tempo massimo di funzionamento della resistenza in sanitario
	Attesa integr CH	INSTAL.	10 min	Non utilizzato su CSI IN Idro E
	Attesa integr DHW	INSTAL.	15 min	Non utilizzato su CSI IN Idro E
	T verifica mod on	INSTAL.	20 min	Non utilizzato su CSI IN Idro E
	Soglia mod on	INSTAL.	95%	Non utilizzato su CSI IN Idro E
	T verifica mod off	INSTAL.	5 min	Non utilizzato su CSI IN Idro E
	Soglia mod off	INSTAL.	5%	Non utilizzato su CSI IN Idro E
Rid sp caldaia	INSTAL.	1°C	Non utilizzato su CSI IN Idro E	
Ritardo dopo spento	INSTAL.	5 min	Non utilizzato su CSI IN Idro E	

Pompa di calore	Min T esterna	INSTAL.	- 20°C	Temperatura esterna minima al di sotto della quale viene disabilitato il funzionamento della pompa di calore.
	Portata minima	INSTAL.	1500 l/h	Portata minima necessaria al funzionamento della pompa di calore
	Riduzione potenza	INSTAL.	50%	Limite massimo della modulazione della pompa di calore con contatto Energy Manager attivo
Caric automatico	Max LTU	INSTAL.	36	Numero massimo di unità di caricamento (1 LTU = 10 secondi di caricamento attivo)
	LTU autoref	INSTAL.	9	Quantità di ricarica ogni 24h del contatore di LTU con caricamento spento
Cambio stagione	Soglia att estate	INSTAL.	24°C	Temperatura esterna al di sopra della quale è abilitato il modo raffrescamento
	Soglia att inverno	INSTAL.	22°C	Temperatura esterna al di sotto della quale è abilitato il modo riscaldamento
Solare termico	Tipo impianto	INSTAL.	0	Abilitazione modulo solare: 0 = Disabilitato - 1 = Abilitato - 2=6 = Non utilizzati
	Delta T-on coll 1	INSTAL.	8°C	Differenziale tra sonda collettori e sonda bollitore per disattivare la pompa solare
	Delta T-off coll 1	INSTAL.	4°C	Differenziale tra sonda collettori e sonda bollitore per disattivare la pompa solare
	Delta T-on coll 2	INSTAL.	8°C	Non utilizzato
	Delta T-off coll 2	INSTAL.	4°C	Non utilizzato
	T min collettore	INSTAL.	0°C	Temperatura di attivazione della funzione antigelo per il collettore solare
	T max collettore	INSTAL.	120°C	Temperatura di attivazione della funzione di protezione per sovratemperatura del collettore
	Ritardo integrazione	INSTAL.	0 min	Non utilizzato - Non modificare
	T max bollitore sol	INSTAL.	80°C	Temperatura massima di carico del bollitore solare, disattivazione pompa solare
	PWM pompa collettore	INSTAL.	0 min	Non utilizzato - Non modificare
	Collettori sottovuoto	INSTAL.	0	Parametro di attivazione della funzione collettori sottovuoto : 0 = funzione disattivata - 1 = funzione attivata
	Pompa coll svuoto	INSTAL.	30 sec	Tempo di funzionamento della pompa solare nella funzione collettori sottovuoto
T attesa coll svuoto	INSTAL.	30 min	Tempo di attesa tra due attivazioni della pompa solare nella funzione collettori sottovuoto	
Zona miscelata	Delta T mandata	INSTAL.	2°C	Non utilizzato
	Tempo corsa	INSTAL.	180 sec	Non utilizzato
Moduli di estensione – Zona miscelata	Disattiva	INSTAL.	x	Disattiva il funzionamento del modulo di estensione
	Attiva	INSTAL.		Attiva il funzionamento del modulo di estensione
Moduli di estensione – Raffrescamento	Disattiva	INSTAL.	x	Disattiva il funzionamento del modulo di estensione
	Deumidificatore	INSTAL.		Abilita la gestione del deumidificatore da parte del modulo di estensione
	Deum + cool aux	INSTAL.		Abilita la gestione del deumidificatore con raffrescamento ausiliario da parte del modulo di estensione
Moduli estensione - Zone secondarie	Nessun modulo	INSTAL.		Disattiva il funzionamento del modulo di estensione
	1 modulo	INSTAL.	x	Abilita il funzionamento di un modulo di estensione (fino a 3 sottozone)
	2 moduli	INSTAL.		Abilita il funzionamento di due moduli di estensione (fino a 6 sottozone)
	3 moduli	INSTAL.		Abilita il funzionamento di tre moduli di estensione (fino a 8 sottozone)
Raffrescamento ausiliario	Attesa raffr aux	INSTAL.	15 min	Tempo di attesa prima di attivare il raffrescamento ausiliario
	Delta on raffr aux	INSTAL.	4°C	Incremento di temperatura del setpoint ambiente per attivare il raffrescamento ausiliario
	Delta off raffr aux	INSTAL.	1°C	Incremento di temperatura del setpoint ambiente per disattivare il raffrescamento ausiliario
	Durata boost aux	INSTAL.	15 min	Tempo massimo di durata per la funzione boost del raffrescamento ausiliario
Boost		INSTAL.		Permette di attivare il boost sull'accumulo sanitario o il boost del raffrescamento ausiliario
Modo	Stand by	INSTAL.		Disattiva tutte le richieste garantendo comunque la protezione antigelo
	Inverno	INSTAL.		Forza il funzionamento in riscaldamento indipendentemente dalla temperatura esterna
	Estate	INSTAL.		Forza il funzionamento in raffrescamento indipendentemente dalla temperatura esterna
	Modo automatico	INSTAL.		Commuta il funzionamento in riscaldamento o raffrescamento automaticamente in base alla temperatura esterna
Set point	Raffrescamento	INSTAL.	18°C	Non utilizzato (vedi menu AVANZATE, parametro SETPOINTRAFFRESCAMENTO)
	San bollitore	INSTAL.	50°C	Non utilizzato (vedi menu AVANZATE, parametro SETPOINT SANITARIO COMFORT)
	San istantaneo	INSTAL.	50°C	Non utilizzato

Riferimenti :

- (1) Visibile solo in presenza di sensori ambiente
- (2) Se abilitate due o più zone con sensori ambiente
- (3) Se sistema configurato con solo termostati (o con singola zona con sensori ambiente) vedi il menu MODO ZONE

14. FUNZIONI SPECIALI

14.1 FUNZIONE SCALDAMASSETTO

Attivando la funzione scaldamassetto, il sistema si attiva in riscaldamento sospendendo tutte le richieste in corso. Con funzione attiva, nel display viene visualizzato il simbolo lampeggiante **M** di colore rosso. La funzione scaldamassetto si attiva a tempo, dal momento dell'attivazione, con i seguenti set-point:


- 3 giorni con set-point di mandata = 25°C
- 2 giorni con set-point di mandata = (MANDATA MASSETTO + 25°C)/2
- 4 giorni con set-point di mandata = MANDATA MASSETTO


dove "MANDATA MASSETTO" è un parametro modificabile.

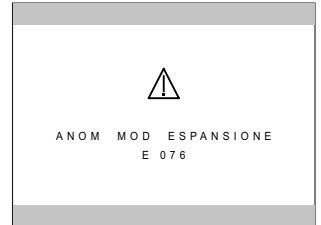
La funzione può essere disattivata manualmente oppure si disattiva automaticamente al termine del ciclo.

15. INDIVIDUAZIONE E RISOLUZIONE ANOMALIE SERVICE

ANOMALIE VISUALIZZATE SUL DISPLAY DEL CONTROLLO REMOTO

Le anomalie sono identificate sul display con il simbolo di colore rosso . Ogni anomalia è identificata da un testo e da un codice numerico come nell'esempio a lato. Sul display del Controllo Remoto sono visualizzabili le anomalie di sistema.

Per resettare il sistema premere per 2 secondi il tasto . In caso di frequenti visualizzazioni di anomalia, chiamare il Centro di Assistenza Tecnica autorizzato.



LA LISTA COMPLETA DELLE ANOMALIE È RIPORTATA ALLA FINE DEI CAPITOLI PRIMA DELLE SECTION.

16. DISPOSITIVI DI REGOLAZIONE E SICUREZZA

DISPOSITIVI DEL SISTEMA

Il sistema è provvisto dei seguenti dispositivi:

- **Pressostato idraulico**

Questo dispositivo permette il funzionamento del sistema solamente se la pressione dell'impianto è superiore a 0,5 bar.

- **Dispositivi ANTIGELO**

La funzione antigelo del sistema viene fatta dall'elettronica dello stesso e basandosi sulla lettura delle sonde immerse in acqua. L'azione dell'antigelo ha inizio quando la temperatura letta da una delle sonde scende al di sotto di un livello di temperatura (di default 3°C) e ha termine quando la temperatura supera un secondo livello di temperatura (di default 10°C). Entrambi i livelli di temperatura sono modificabili via parametro. La funzione antigelo ha quindi il seguente funzionamento in base alla sonda che lo attiva:

ANTIGELO DA SONDA BOLLITORE SANITARIO: viene attivata una richiesta di riscaldamento dell'accumulo sanitario fino al raggiungimento della soglia di spegnimento dell'antigelo;

ANTIGELO SONDA DI MANDATA PDC/SONDA DI RITORNO PDC: viene attivato il circolatore della pompa di calore e si attiva una richiesta di riscaldamento fino al raggiungimento della soglia di spegnimento dell'antigelo;

ANTIGELO SONDA DI MANDATA DI ZONA: viene attivato il circolatore di zona e generata una richiesta di riscaldamento fino al raggiungimento della soglia di spegnimento dell'antigelo e con una durata minima di 5 minuti.



Il calore verrà prodotto dalla pompa di calore se la temperatura esterna è al di sopra della temperatura limite minimo per il funzionamento della pompa di calore. La pompa di calore inoltre presenta una propria funzione antigelo interna basata sulla temperatura dell'aria esterna. Per temperature <0°C la pdc attiva il suo circolatore e lo mantiene attivo fino a che l'aria esterna risulta essere >2°C. La funzione è attiva solo se tutti gli apparecchi sono alimentati elettricamente.

- **Termostato di sicurezza per impianti di riscaldamento in Bassa Temperatura**

Questo dispositivo è posizionato sulla mandata del circuito di Bassa Temperatura e interviene quando la temperatura supera i 50°C.

- **Dispositivo anti-vuoto**

Questo dispositivo permette l'equilibrio della pressione interna del bollitore durante la fase di svuotamento (anti-implosione).

- **Flussimetro pompa di calore**

Questo dispositivo interviene quando la portata d'acqua del circuito della pompa di calore è inferiore al valore "minimo" riportato nella tabella del capitolo "COLLEGAMENTO POMPA DI CALORE".

- **Valvola di sicurezza idraulica (circuito di sanitario)**

Questo dispositivo, tarato a 8 bar, è a servizio del circuito sanitario.

- **Miscelatore termostatico circuito sanitario**

Questo dispositivo, regolabile da 30 a 60 °C (regolazione di fabbrica 40°C), permette di mantenere costante ad un valore preimpostato la temperatura di erogazione dell'acqua calda sanitaria in presenza di alte temperature dell'acqua accumulata all'interno del bollitore.

- **Pre-circolazione pompa circuito riscaldamento/raffrescamento**

La pre-circolazione della pompa ha un tempo preimpostato di 30 secondi.

- **Post-circolazione pompa circuito riscaldamento/raffrescamento**

La post-circolazione della pompa ha un tempo preimpostato di 2 minuti.



Le funzioni relative ai dispositivi di regolazione e sicurezza sono operative se il sistema è alimentato elettricamente.

17. CARATTERISTICHE PORTATA/PREVALENZA ALLA PLACCA

Le caratteristiche di portata/prevalenza alla placca sono disponibili nella SECTION H. Il tipo di curva dipende dalla regolazione della pompa automodulante come riportato nel capitolo "REGOLAZIONE DELLA POMPA AUTOMODULANTE".

LEGENDA GRAFICO (vedere la SECTION H alla fine del manuale)

Q: PORTATA (l/h)

H: PREVALENZA (mH₂O)

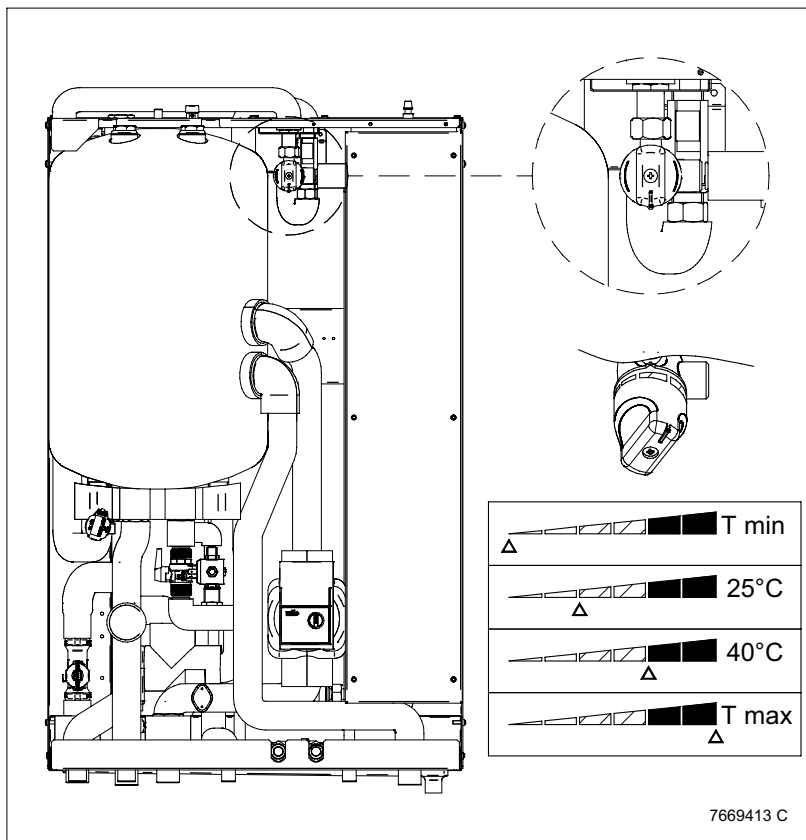
18. REGOLAZIONE TEMPERATURA ACQUA CALDA SANITARIA

USO VALVOLA MISCELATRICE ACQUA CALDA SANITARIA

Il circuito sanitario è dotato di un miscelatore termostatico con regolazione manuale che assicura una costante temperatura dell'acqua calda sanitaria, anche in caso di elevate temperature accumulate nel bollitore (funzionamento solare estivo, se presente).

Qualora la regolazione dell'acqua calda sanitaria effettuata sul Controllo Remoto sia maggiore al valore impostato sul miscelatore termostatico l'acqua uscirà alla temperatura di quest'ultimo (es. se il regolatore ha una temperatura impostata a 50°C e il miscelatore è regolato a 45°C l'acqua all'utenza arriverà ad una temperatura di 45°C).

Si consiglia di regolare il miscelatore termostatico ad un valore di temperatura coerente con le impostazioni dei setpoint relativi al circuito sanitario effettuate sul Controllo Remoto.



Le istruzioni del Controllo Remoto sono riportate sul relativo manuale.



La regolazione della valvola miscelatrice termostatica deve essere effettuata in fase d'installazione ed eseguita esclusivamente da personale qualificato.

19. MANUTENZIONE ANNUALE



Prima di effettuare un qualsiasi intervento, assicurarsi che il sistema non sia alimentata elettricamente. Terminare le operazioni di manutenzione reimpostare, se modificati, i parametri di funzionamento originali.



La pulizia dell'apparecchio non deve essere fatta con sostanze abrasive, aggressive e/o facilmente infiammabili (come per esempio benzina, acetone, ecc).

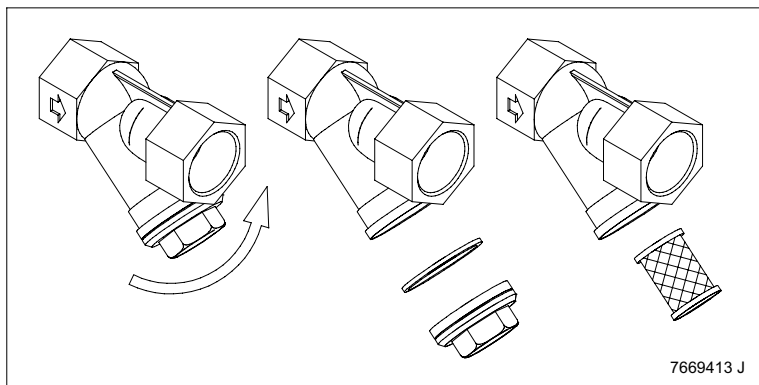
Allo scopo di assicurare un'efficienza ottimale dell'apparecchio è necessario effettuare annualmente i seguenti controlli:

- Verifica della pressione dell'impianto di riscaldamento;
- Verifica della pressione del vaso espansione;
- Verifica dell'integrità dell'anodo di magnesio;
- Verifica dell'integrità della pompa di calore del filtro a "Y" e del flussostato.

19.1 PULIZIA DEI FILTRI

Per la pulizia del filtro del circuito pompa di calore agire come di seguito riportato:

- togliere l'alimentazione elettrica al sistema;
- chiudere il rubinetto d'ingresso dell'acqua sanitaria;
- svuotare l'acqua contenuta nel circuito della pdc;
- rimuovere il tappo del filtro mantenendo bloccato il corpo;
- eliminare dal filtro eventuali impurità e depositi;
- richiudere il filtro con l'apposito tappo precedentemente rimosso;
- riaprire il rubinetto d'ingresso dell'acqua sanitaria e provvedere al riempimento dell'impianto, prestando attenzione alla deareazione dello stesso.



19.2 SVUOTAMENTO DEL BOLLITORE

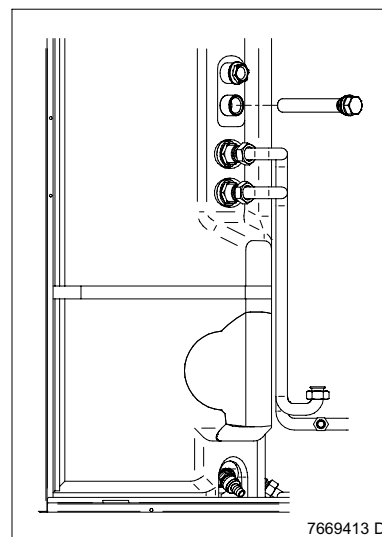
Lo svuotamento del bollitore può essere effettuato con l'apposito rubinetto posto sulla parte inferiore destra dello stesso ed accessibile rimuovendo il pannello frontale inferiore:

- Rimuovere i pannelli frontali della cassa;
- Chiudere il rubinetto di ingresso acqua fredda;
- Aprire un rubinetto di prelievo acqua calda il più vicino possibile al prodotto;
- Infilare un tubo flessibile al portagomma presente sulla bocca del rubinetto e collegare il tubo ad uno scarico;
- Svitare lentamente la ghiera del rubinetto. E' assolutamente vietato effettuare l'operazione di svuotamento attraverso la valvola di sicurezza del circuito sanitario.

19.3 SMONTAGGIO ANODO DI MAGNESIO

Periodicamente è necessario verificare lo stato dell'anodo protettivo di magnesio. Per eseguire tale operazione operare come di seguito:

- Svuotare il bollitore con le modalità descritte nel capitolo "**SVUOTAMENTO DEL BOLLITORE**".
- Svitare l'anodo dalla propria sede e verificarne l'integrità e in caso sostituirlo.



20. DISINSTALLAZIONE, SMALTIMENTO E RICICLAGGIO



Solo tecnici qualificati sono autorizzati ad intervenire sull'apparecchio e sull'impianto.

Prima di procedere alla disinstallazione dell'apparecchio, assicurarsi di avere scollegato l'alimentazione elettrica e di aver messo in sicurezza tutte le connessioni del sistema e dell'impianto.

L'apparecchio deve essere smaltito correttamente in accordo alle normative, leggi e regolamenti vigenti. L'apparecchio e gli accessori non devono essere smaltiti con i rifiuti domestici.

Più del 90% dei materiali dell'apparecchio sono riciclabili.

21. CARATTERISTICHE TECNICHE

Modello: CSI IN		6 IDRO E	6 IDRO E 200	6 IDRO E 300	10 IDRO E	10 IDRO E 200	10 IDRO E 300
Pressione Max circuito di riscaldamento	bar	3,0					
Pressione Min circuito di riscaldamento	bar	0,5					
Capacità modulo idraulico	l	29					
Capacità vaso di espansione riscaldamento	l	8,0					
Pressione minima del vaso di espansione riscaldamento	bar	0,8					
Pressione Max circuito sanitario	bar	8,0					
Pressione Min dinamica circuito sanitario	bar	0,15					
Capacità vaso di espansione sanitario	l	8	8	8 + 8	8	8	8 + 8
Pressione minima vaso di espansione sanitario	bar	3,5					
Portata d'acqua minima del circuito sanitario	l/min	2,0					
Tempo di messa in temperatura del bollitore con temperatura fine carico 55°C (EN16147)	min	85	103	158	70	88	105
Range temperature circuito di riscaldamento	°C	25÷55					
Range temperature circuito sanitario	°C	35÷52					
Tensione elettrica di alimentazione	V	230					
Frequenza elettrica di alimentazione	Hz	50					
Potenza elettrica nominale	W	60	140	140	60	140	140
Peso netto sistema	kg	120	138	145	120	138	145
Dimensioni cassa/dima - altezza	mm	2200					
- larghezza	mm	950	950	950 + 450	950	950	950 + 450
- profondità	mm	355					
Grado di protezione contro l'umidità (EN 60529)	-	IPX5D					

22. PARAMETRI TECNICI

BAXI CSI IN			6 IDRO	6 IDRO	6 IDRO	10 IDRO	10 IDRO	10 IDRO
			E	E 200	E 300	E	E 200	E 300
Pompa di calore aria/acqua			Si	Si	Si	Si	Si	Si
Pompa di calore acqua/acqua			No	No	No	No	No	No
Pompa di calore salamoia/acqua			No	No	No	No	No	No
Pompa di calore a bassa temperatura			No	No	No	No	No	No
Con riscaldatore supplementare			Si	Si	Si	Si	Si	Si
Apparecchio misto a pompa di calore			Si	Si	Si	Si	Si	Si
Potenza termica nominale⁽¹⁾	<i>P_{nominale}</i>	kW	4	4	4	6	6	6
Capacità di riscaldamento dichiarata a carico parziale, con temperatura interna pari a 20°C e temperatura esterna T_j								
$T_j = -7^\circ\text{C}$	<i>P_{dh}</i>	kW	3,5	3,5	3,5	6,8	6,8	6,8
$T_j = +2^\circ\text{C}$	<i>P_{dh}</i>	kW	4,5	4,5	4,5	8,2	8,2	8,2
$T_j = +7^\circ\text{C}$	<i>P_{dh}</i>	kW	4,8	4,8	4,8	9,0	9,0	9,0
$T_j = +12^\circ\text{C}$	<i>P_{dh}</i>	kW	5,2	5,2	5,2	10,1	10,1	10,1
$T_j =$ temperatura bivalente	<i>P_{dh}</i>	kW	3,6	3,6	3,6	6,2	6,2	6,2
$T_j =$ temperatura limite di esercizio	<i>P_{dh}</i>	kW	3,6	3,6	3,6	6,2	6,2	6,2
$T_j = -15^\circ\text{C}$ (se TOL < -20°C)	<i>P_{dh}</i>	kW	0,0	0,0	0,0	0,0	0,0	0,0
Temperatura bivalente	T_{biv}	°C	-10	-10	-10	-10	-10	-10
Coefficiente di degradazione ⁽²⁾	<i>C_{dh}</i>	—	1,0	1,0	1,0	1,0	1,0	1,0
Efficienza energetica stagionale del riscaldamento d'ambiente	η_s	%	114	114	114	102	102	102
Coefficiente di prestazione dichiarato o indice di energia primaria per carico parziale, con temperatura interna pari a 20°C e temperatura esterna T_j								
$T_j = -7^\circ\text{C}$	<i>COP_d</i>	-	1,89	1,89	1,89	1,82	1,82	1,82
$T_j = +2^\circ\text{C}$	<i>COP_d</i>	-	3,53	3,53	3,53	3,43	3,43	3,43
$T_j = +7^\circ\text{C}$	<i>COP_d</i>	-	4,74	4,74	4,74	4,54	4,54	4,54
$T_j = +12^\circ\text{C}$	<i>COP_d</i>	-	7,08	7,08	7,08	6,24	6,24	6,24
$T_j =$ temperatura bivalente	<i>COP_d</i>	-	1,52	1,52	1,52	1,45	1,45	1,45
$T_j =$ temperatura limite di esercizio	<i>COP_d</i>	-	1,52	1,52	1,52	1,45	1,45	1,45
Temperatura limite di esercizio per pompe di calore aria/acqua:	<i>TOL</i>	°C	-10	-10	-10	-10	-10	-10
Temperatura limite di esercizio di riscaldamento dell'acqua	<i>WTOL</i>	°C	60	60	60	60	60	60
Consumo energetico								
Modo spento	<i>P_{OFF}</i>	kW	0,009	0,009	0,009	0,009	0,009	0,009
Modo termostato spento	<i>P_{TO}</i>	kW	0,049	0,049	0,049	0,049	0,049	0,049
Modo standby	<i>P_{SB}</i>	kW	0,013	0,013	0,013	0,013	0,013	0,013
Modo riscaldamento del carter	<i>P_{CK}</i>	kW	0,055	0,055	0,055	0,055	0,055	0,055
Riscaldatore supplementare								
Potenza termica nominale ⁽²⁾	<i>P_{sup}</i>	kW	0,0	0,0	0,0	0,0	0,0	0,0
Tipo di alimentazione energetica			Elettricità	Elettricità	Elettricità	Elettricità	Elettricità	Elettricità
Altri elementi								
Controllo della capacità			Variabile	Variabile	Variabile	Variabile	Variabile	Variabile
Livello di potenza sonora, all'interno/ all'esterno	<i>L_{WA}</i>	dB	44 - 60	44 - 60	44 - 60	44 - 64	44 - 64	44 - 64
Consumo energetico annuo	<i>Q_{HE}</i>	kWh	2470	2470	2470	4457	4457	4457
Portata aria nominale, all'esterno per pompe di calore aria/acqua:	—	m ³ /h	2100	2100	2100	6000	6000	6000
Profilo di carico dichiarato								
Consumo quotidiano di energia elettrica	<i>Q_{elec}</i>	kWh	4,816	5,538	7,117	4,816	5,538	9,119
Consumo annuo di energia elettrica	<i>AEC</i>	kWh	968	1113	1450	968	1113	2117
Efficienza energetica di riscaldamento dell'acqua								
Consumo quotidiano di combustibile	<i>Q_{fuel}</i>	kWh	0,000	0,000	0,000	0,000	0,000	0,000
Consumo annuo di combustibile	<i>AFC</i>	GJ	0	0	0	0	0	0

(1) La potenza termica nominale *P_{nominale}* è pari al carico teorico per il riscaldamento *P_{design}* e la potenza termica nominale di un riscaldatore supplementare *P_{sup}* è pari alla capacità supplementare di riscaldamento *sup(T_j)*.

(2) Se *C_{dh}* non è determinato mediante misurazione, il coefficiente di degradazione è *C_{dh}* = 0,9.

23. SCHEDA PRODOTTO

BAXI CSI IN		6 IDRO E	6 IDRO E 200	6 IDRO E 300	10 IDRO E	10 IDRO E 200	10 IDRO E 300
Riscaldamento d'ambiente - Applicazione della temperatura		Media	Media	Media	Media	Media	Media
Riscaldamento dell'acqua - Profilo di carico dichiarato		L	L	XL	L	L	XL
Classe di efficienza energetica stagionale del riscaldamento d'ambiente in condizioni climatiche medie		A+	A+	A+	A+	A+	A+
Classe di efficienza energetica di riscaldamento dell'acqua in condizioni climatiche medie		A	A	A	B	B	B
Potenza termica nominale in condizioni climatiche medie (<i>P_{nominale}</i> o <i>P_{sup}</i>)	kW	4	4	4	6	6	6
Riscaldamento d'ambiente - Consumo energetico annuo in condizioni climatiche medie	kWh	2470	2470	2470	4457	4457	4457
Riscaldamento dell'acqua - Consumo energetico annuo in condizioni climatiche medie	kWh	968	1113	1450	968	1113	2117
Efficienza energetica stagionale del riscaldamento d'ambiente in condizioni climatiche medie	%	114	114	114	102	102	102
Efficienza energetica di riscaldamento dell'acqua in condizioni climatiche medie	%	106	108	111	106	108	101
Livello di potenza sonora L _{WA} all'interno ⁽¹⁾	dB	44	44	44	44	44	44
Capacità di funzionamento in ore di punta ⁽¹⁾		NO	NO	NO	NO	NO	NO
Potenza termica nominale in condizioni climatiche più fredde - più calde	kW	3 - 5	3 - 5	3 - 5	5 - 6	5 - 6	5 - 6
Riscaldamento d'ambiente - Consumo energetico annuo in condizioni climatiche più fredde - più calde	kWh	2964-1441	2964-1441	2964-1441	4578-2371	4578-2371	4578-2371
Riscaldamento dell'acqua - Consumo energetico annuo in condizioni climatiche più fredde - più calde	kWh	1432-664	1647-764	1740-943	1432-664	1647-764	2540-1374
Efficienza energetica stagionale del riscaldamento d'ambiente in condizioni climatiche più fredde - più calde	%	99 - 142	99 - 142	99 - 142	96 - 135	96 - 135	96 - 135
Efficienza energetica di riscaldamento dell'acqua in condizioni climatiche più fredde - più calde	%	72 - 154	75 - 157	77 - 158	72 - 154	75 - 157	77 - 158
Livello di potenza sonora L _{WA} all'esterno	dB	60	60	60	64	64	64
(1) Se pertinente							

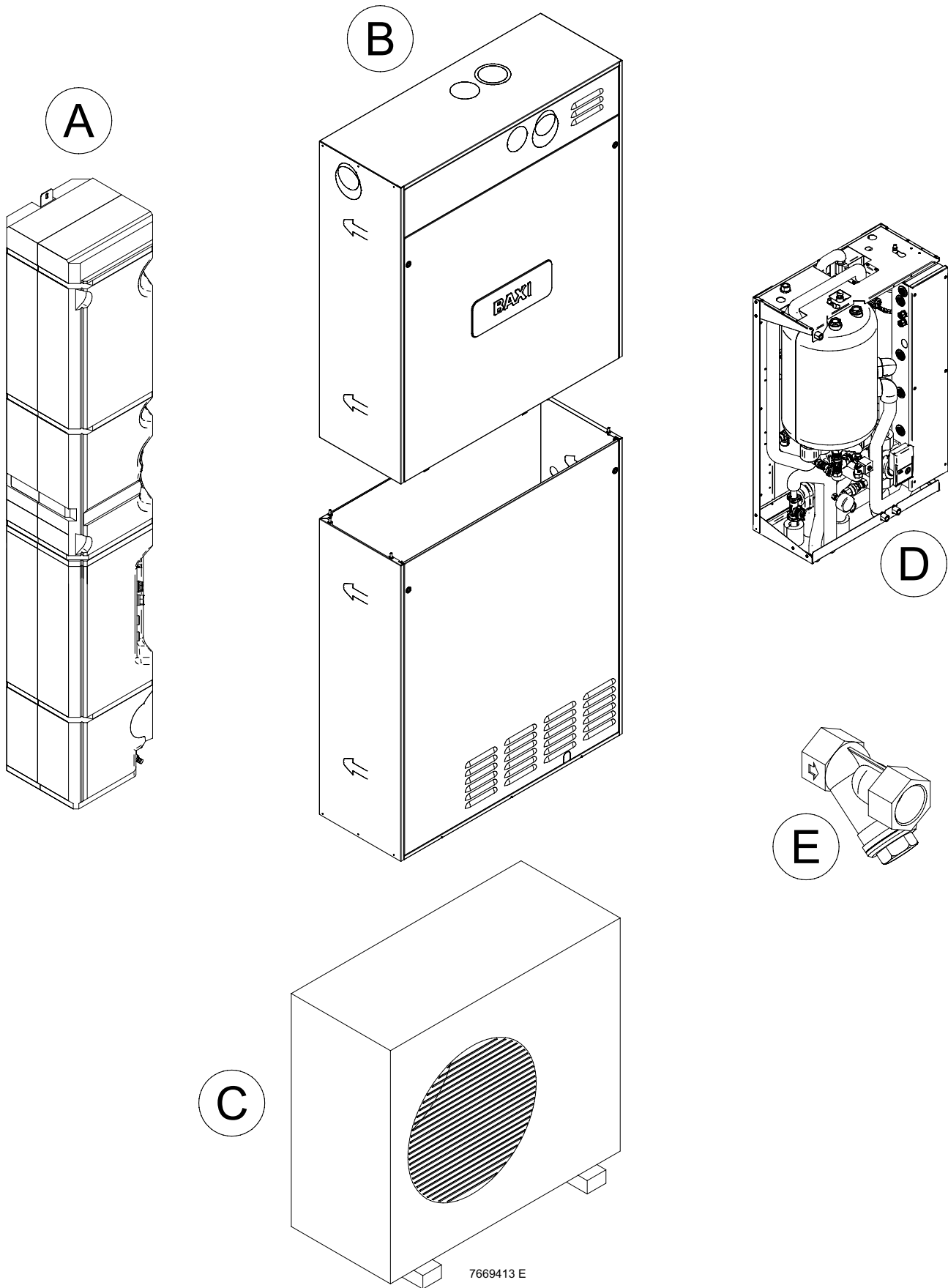
24. LISTA ANOMALIE

ANOMALIE DI SISTEMA VISUALIZZATE SUL CONTROLLO REMOTO

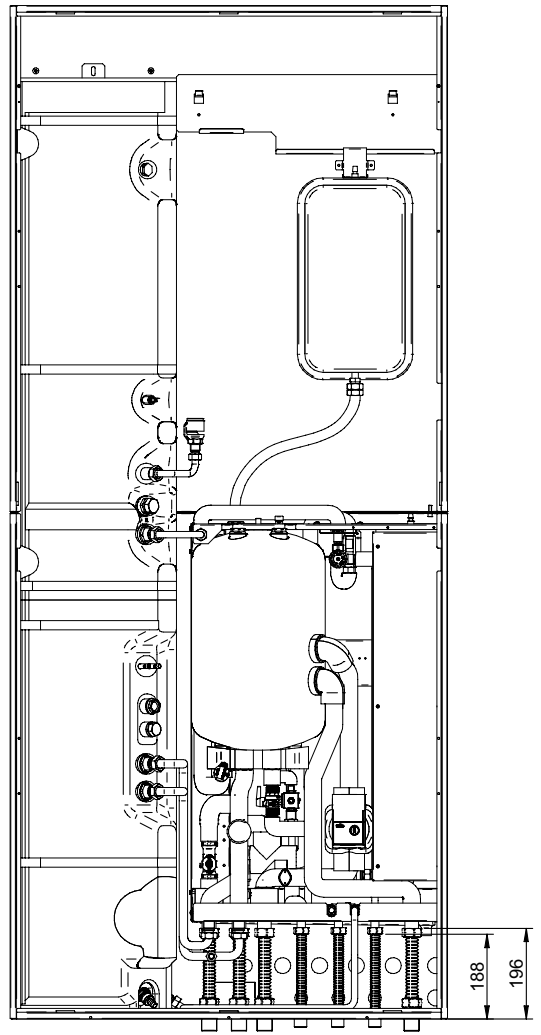
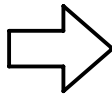
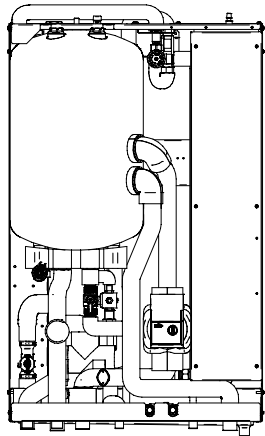
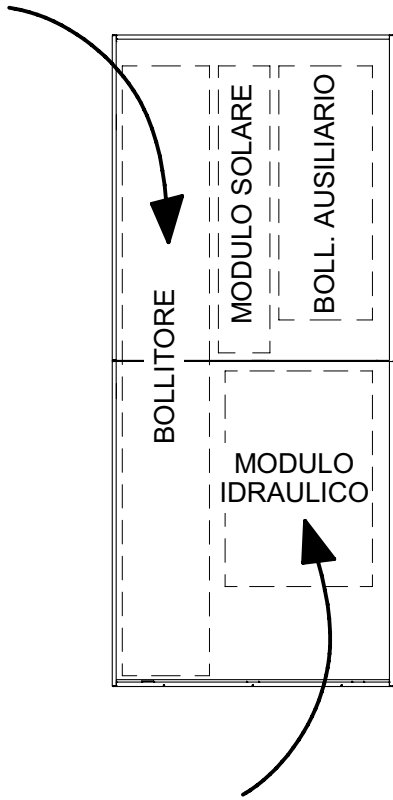
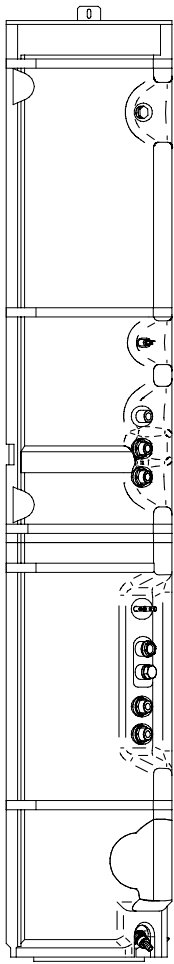
Codice	Descrizione anomalia	Intervento Service
E 004 ⁽¹⁾	Anomalia termostato limite di zona	Verificare la temperatura di mandata. Verificare il termostato limite. Verificare il cablaggio. L'anomalia si resetta al ripristino del guasto.
E 010	Anomalia sonda esterna	Verificare cablaggio sonda esterna. Possibile guasto sonda. Possibile guasto scheda sistema. L'anomalia si resetta al ripristino del guasto.
E 014	Anomalia flussostato pompa di calore	Verificare cablaggio. Verificare connessioni sul flussostato. Verificare presenza effettiva flusso. Verificare funzionamento circolatore pompa di calore. Verificare corretta comunicazione con pompa di calore. Verificare alimentazione pompa di calore. Possibile guasto scheda di interfaccia. L'anomalia si resetta alla cessazione della richiesta di calore.
E 018	Caricamento automatico in corso	Attendere la fine del ciclo di caricamento. Verificare il corretto ripristino della pressione dell'impianto.
E 019	Anomalia di caricamento impianto	Verificare il corretto riempimento del sanitario. Verificare la corretta lettura del sensore di pressione. Verificare il corretto funzionamento del gruppo di caricamento
E 020	Anomalia sonda uscita disgiuntore idraulico	Verificare cablaggio sonda. Possibile guasto sonda. Possibile guasto scheda sistema. L'anomalia si resetta al ripristino del guasto.
E 040	Anomalia sonda accumulo sanitario	Verificare cablaggio sonda. Possibile guasto sonda. Possibile guasto scheda sistema. L'anomalia si resetta al ripristino del guasto.
E 042 ⁽²⁾	Anomalia sonda accumulo ausiliario ACQUA Più 50	Verificare cablaggio sonda. Possibile guasto sonda. Possibile guasto scheda sistema. L'anomalia si resetta al ripristino del guasto.
E 050	Anomalia sonda mandata pompa di calore	Verificare cablaggio sonda. Possibile guasto sonda. Possibile guasto scheda sistema. L'anomalia si resetta al ripristino del guasto.
E 051	Anomalia sonda ritorno pompa di calore	Verificare cablaggio sonda. Possibile guasto sonda. Possibile guasto scheda sistema. L'anomalia si resetta al ripristino del guasto.
E 060	Anomalia ingresso pompa di calore	Allarme generico pompa di calore. Verificare cablaggio bus con la scheda di interfaccia della pompa di calore ed il suo corretto funzionamento. Verificare il funzionamento dell'unità esterna ed eventuali anomalie specifiche segnalate su questa. Possibile guasto della scheda di interfaccia o dell'unità esterna.
E 072	Anomalia modulo di espansione zona mix	Verificare cablaggio bus. Verificare corretta alimentazione modulo. Verificare abilitazione modulo su controllo remoto. Verificare corretto posizionamento del dip switch sul modulo di espansione. Possibile guasto scheda di sistema. Possibile guasto modulo di espansione. Possibile software modulo di espansione non aggiornato.
E 073	Anomalia modulo espansione cooling	Verificare cablaggio bus. Verificare corretta alimentazione modulo. Verificare abilitazione modulo su controllo remoto. Verificare corretto posizionamento del dip switch sul modulo di espansione. Possibile guasto scheda di sistema. Possibile guasto modulo di espansione. Possibile software modulo di espansione non aggiornato.
E 074	Anomalia modulo espansione Zone A	Verificare cablaggio bus. Verificare corretta alimentazione modulo. Verificare abilitazione modulo su controllo remoto. Verificare corretto posizionamento del dip switch sul modulo di espansione. Possibile guasto scheda di sistema. Possibile guasto modulo di espansione. Possibile software modulo di espansione non aggiornato.
E 075	Anomalia modulo espansione Zone B	Verificare cablaggio bus. Verificare corretta alimentazione modulo. Verificare abilitazione modulo su controllo remoto. Verificare corretto posizionamento del dip switch sul modulo di espansione. Possibile guasto scheda di sistema. Possibile guasto modulo di espansione. Possibile software modulo di espansione non aggiornato.
E 076	Anomalia modulo espansione Zone C	Verificare cablaggio bus. Verificare corretta alimentazione modulo. Verificare abilitazione modulo su controllo remoto. Verificare corretto posizionamento del dip switch sul modulo di espansione. Possibile guasto scheda di sistema. Possibile guasto modulo di espansione. Possibile software modulo di espansione non aggiornato.
E 077	Anomalia modulo espansione resistenze	Verificare cablaggio bus. Verificare corretta alimentazione modulo. Verificare abilitazione modulo su controllo remoto. Verificare corretto posizionamento del dip switch sul modulo di espansione. Possibile guasto scheda di sistema. Possibile guasto modulo di espansione. Possibile software modulo di espansione non aggiornato.
E 117	Anomalia pressione impianto troppo alta (>2,9 bar)	Verificare pressione impianto. Verificare la corretta lettura del sensore di pressione. Verificare il corretto funzionamento del rubinetto di caricamento manuale. Vedere il paragrafo CARICAMENTO IMPIANTO.
E 118	Anomalia pressione impianto troppo bassa (<0,5 bar)	Verificare la corretta lettura del sensore di pressione. Verificare il corretto riempimento del sanitario. Procedere manualmente al caricamento dell'impianto come descritto nel paragrafo CARICAMENTO IMPIANTO
E 127	Tempo limite funzione antilegionella	Verificare corretto funzionamento della pompa di calore. Verificare corretta impostazione parametri antilegionella.
E 200	Anomalia eeprom	Verificare corretta connessione scheda eeprom su scheda sistema. Possibile guasto scheda eeprom. Possibile guasto scheda sistema.
Riferimenti :		
(1) Attiva se il parametro TIPO IMPIANTO è impostato come IMPIANTO A PAVIMENTO		
(2) Attiva se abilitato il modulo ACQUA Più 50		

ANOMALIE MODULO SOLARE VISUALIZZATE SUL CONTROLLO REMOTO

Codice	Descrizione anomalia	Intervento Service
E 004	Anomalia sonda collettore solare	Verificare cablaggio sonda. Possibile guasto sonda. Possibile guasto modulo di espansione . L'anomalia si resetta al ripristino del guasto.
E 008	Anomalia sonda bollitore solare	Verificare cablaggio sonda. Possibile guasto sonda. Possibile guasto modulo di espansione . L'anomalia si resetta al ripristino del guasto.
E 012	Anomalia mancanza sonde modulo solare	Nessuna sonda rilevata sul modulo di espansione solare. Verificare cablaggio sonda. Possibile guasto sonda. Possibile guasto modulo di espansione . L'anomalia si resetta al ripristino del guasto.
E 071	Anomalia modulo espansione solare	Verificare cablaggio bus. Verificare corretta alimentazione modulo. Verificare abilitazione modulo su controllo remoto. Verificare corretto posizionamento del dip switch sul modulo di espansione. Possibile guasto scheda di sistema. Possibile guasto modulo di espansione. Possibile software modulo di espansione non aggiornato.

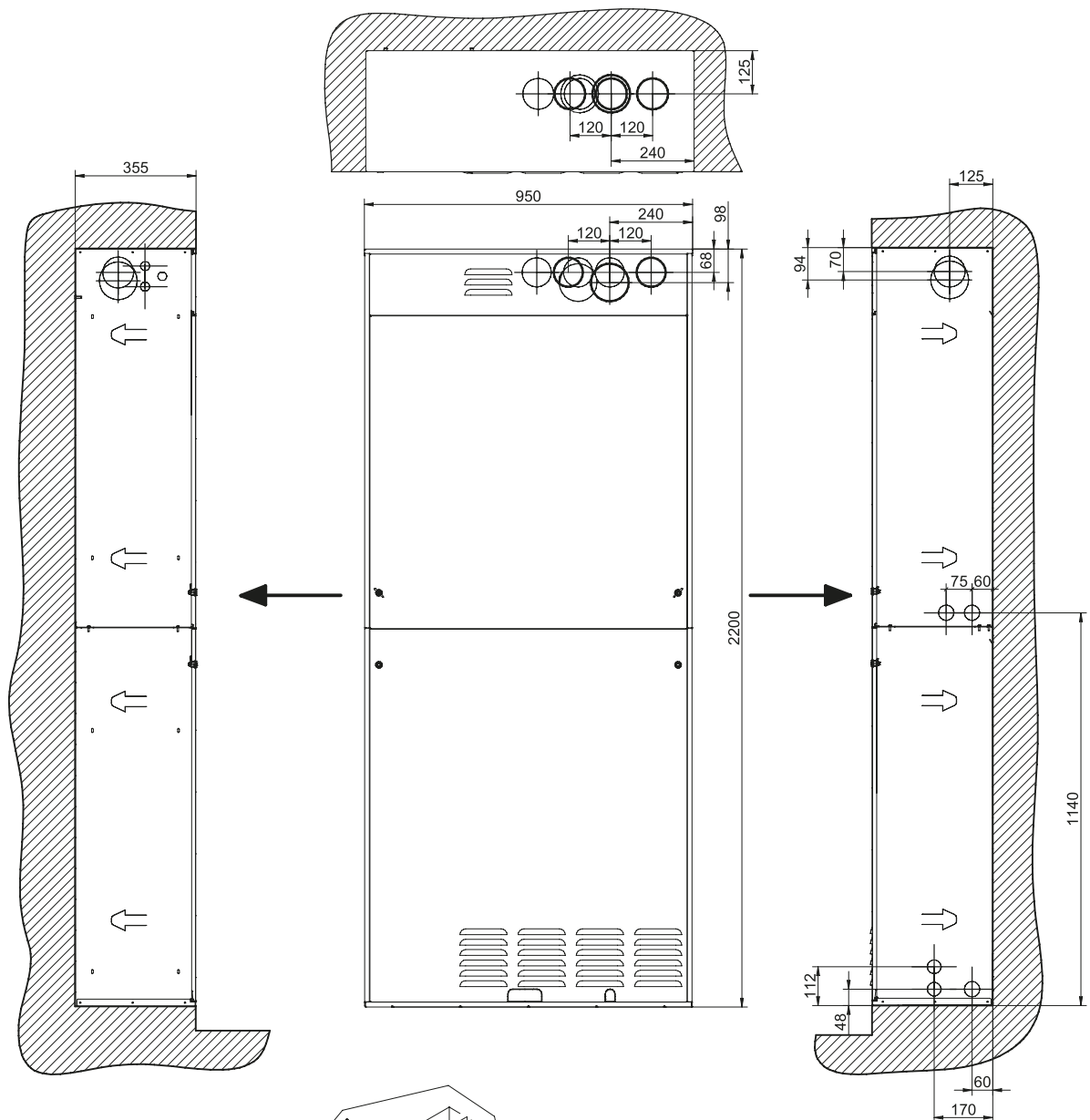


A	BOLLITORE SOLAR UB 150	Capacità 150 litri	IMBALLO IN CARTONE
B	CASSA/DIMA	-	
C	POMPA DI CALORE	-	
D	MODULO IDRAULICO	Circuito in Bassa Temperatura	
E	FILTRO A "Y"	-	



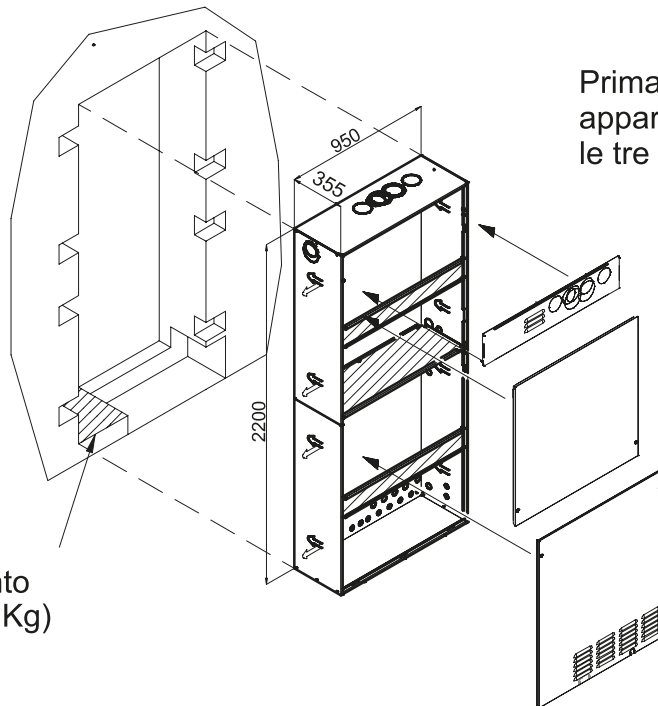
7669413 F

SECTION A

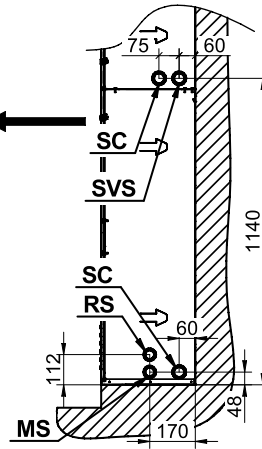
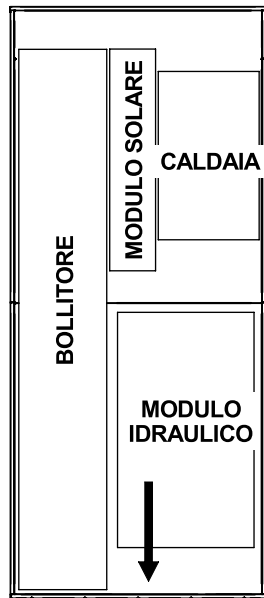


Prima di installare gli apparecchi rimuovere le tre staffe

ATTENZIONE
Prevedere un basamento sostegno bollitore (200 Kg)

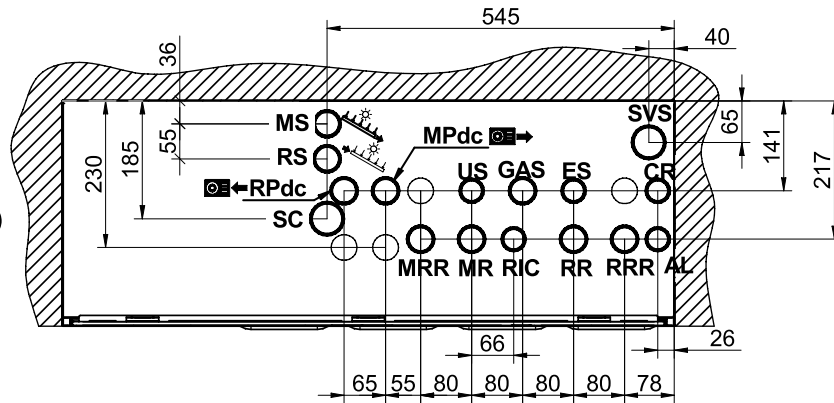


7726281.02

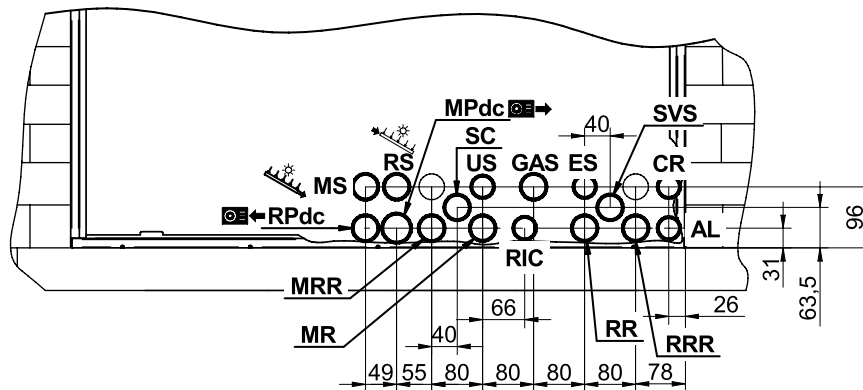


CONNESSIONI LATERALI
LATO DESTRO
(vista da esterno cassa)

CONNESSIONI
FONDO CASSA
(vista da interno cassa)



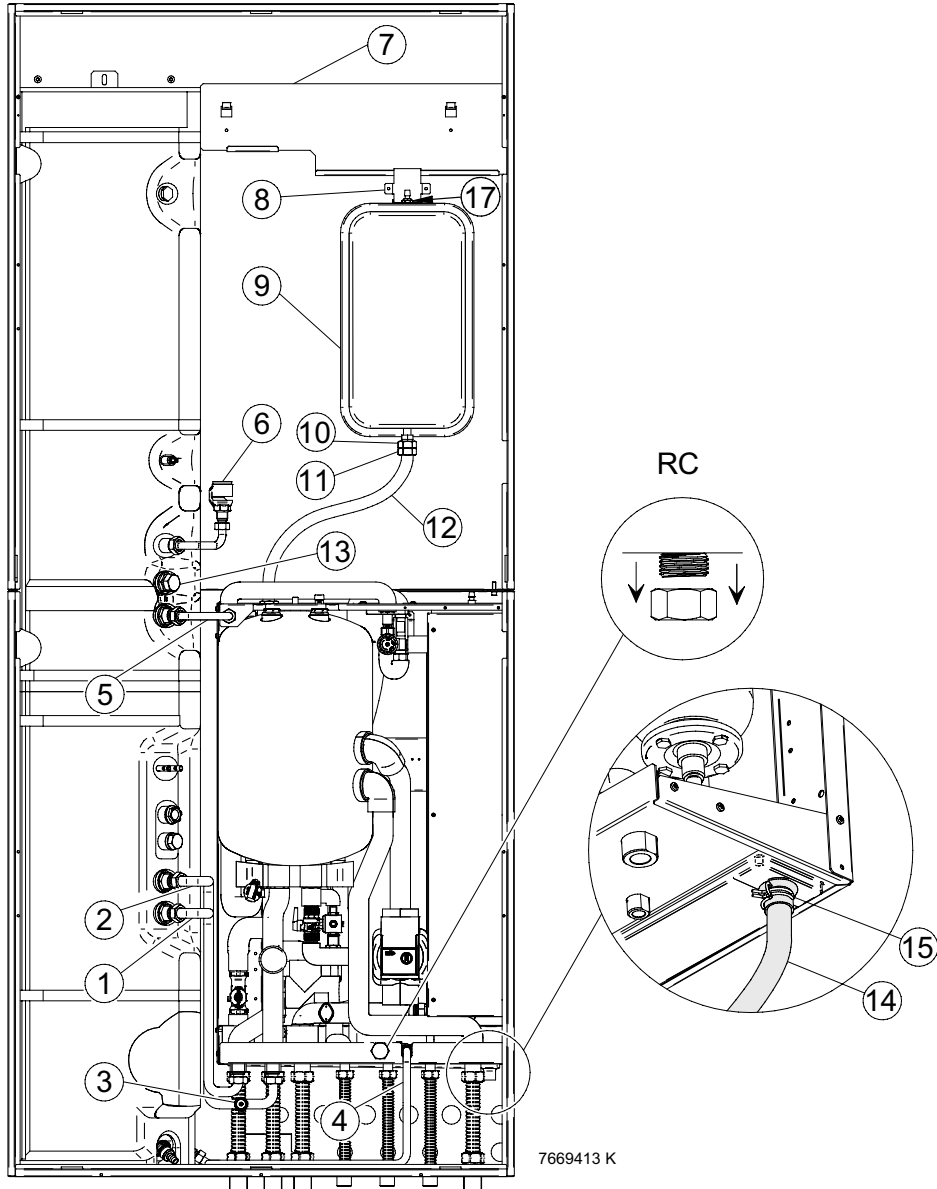
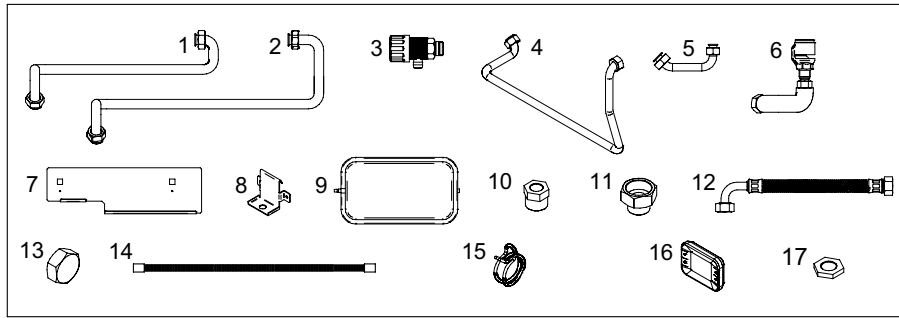
INSTALLAZIONE
POSTERIORE
(vista frontale)



7655088.02A

SECTION B

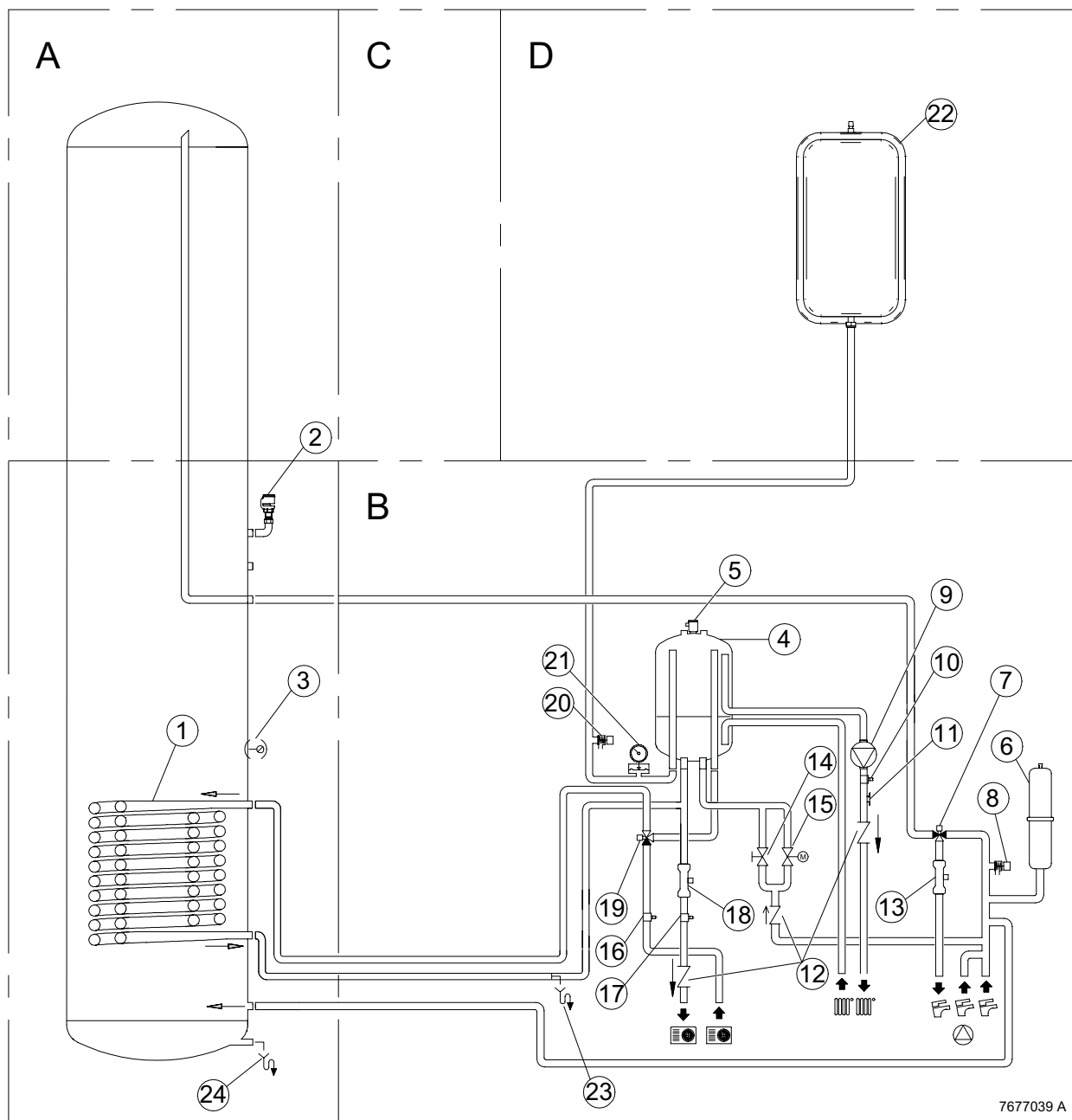
MRR	Mandata Riscaldamento/Raffrescamento G1"	RR	Ritorno Raffrescamento G1" (con valvola deviatrice)
RRR	Ritorno Riscaldamento/Raffrescamento G1"	MR	Mandata Raffrescamento G1" (con valvola deviatrice al ritorno)
MPdc	Mandata Pompa di Calore G1"	GAS	Entrata gas G 3/4"
RPdc	Ritorno Pompa di Calore G1"	SC	Scarico condensa
SVS	Scarico valvola sanitaria	RIC	Ricircolo sanitario G 1/2"
ES	Entrata Sanitario G 1/2"	CR	Controllo Remoto
US	Uscita Sanitario G 1/2"	MS	Mandata Solare G 3/4" (arriva dai pannelli solari)
AL	Alimentazione elettrica	RS	Ritorno Solare G 3/4" (verso i pannelli solari)



7669413 K

1	Tubo collegamento mandata serpentina bollitore	10	Adattatore M14 - G1/2"
2	Tubo collegamento ritorno serpentina bollitore	11	Adattatore G1/2" - G3/4"
3	Rubinetto di scarico	12	Tubo flessibile vaso espansione
4	Tubo collegamento entrata sanitario bollitore	13	Tappo G3/4"
5	Tubo collegamento bollitore con valvola termostatica	14	Tappo flessibile scarico condensa
6	Tubo collegamento valvola antivuoto sul bollitore	15	Molletta
7	Staffa di aggancio	16	Controllo Remoto
8	Staffa di fissaggio vaso espansione	17	Dado G1/4"
9	Vaso di espansione	RC	Predisposizione per il ricircolo sanitario (rimuovere il tappo G1/2")

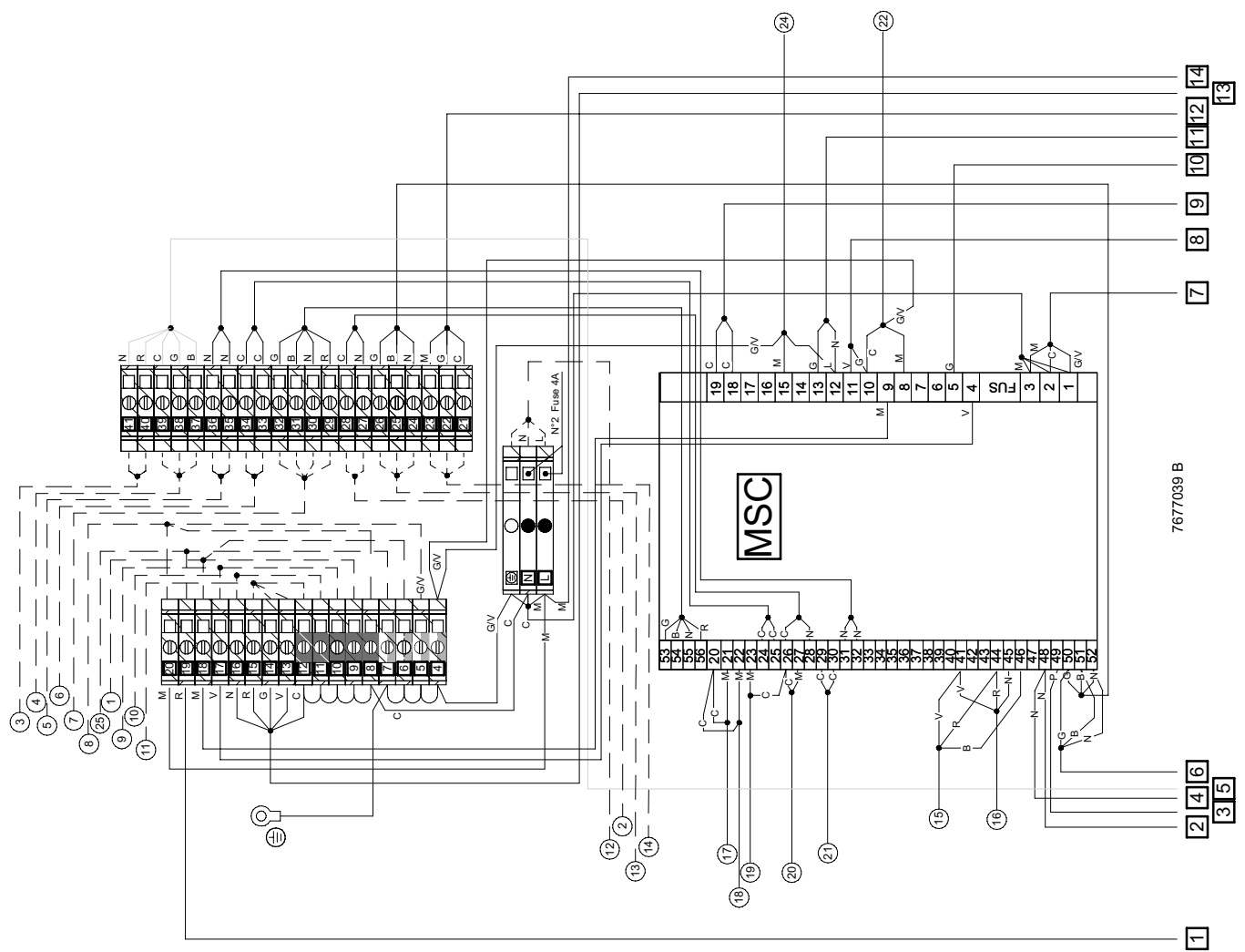
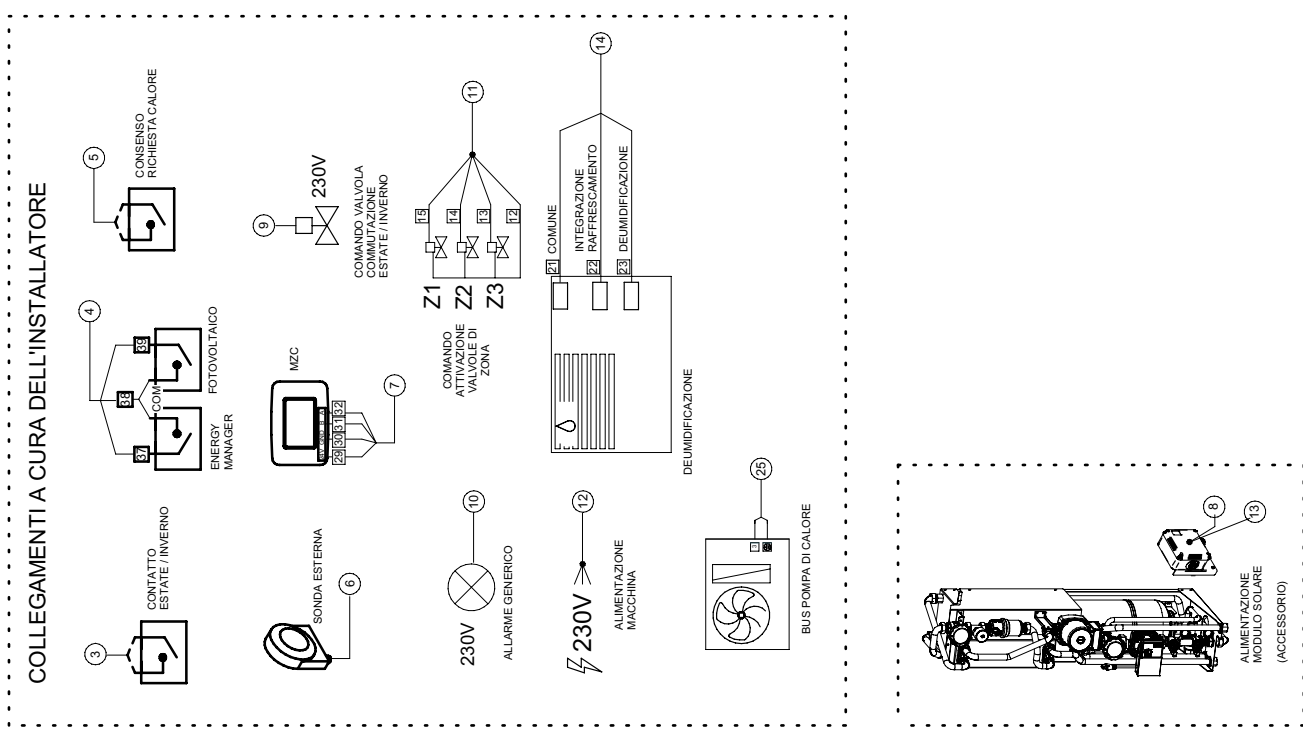
SCHEMA FUNZIONALE DI SISTEMA

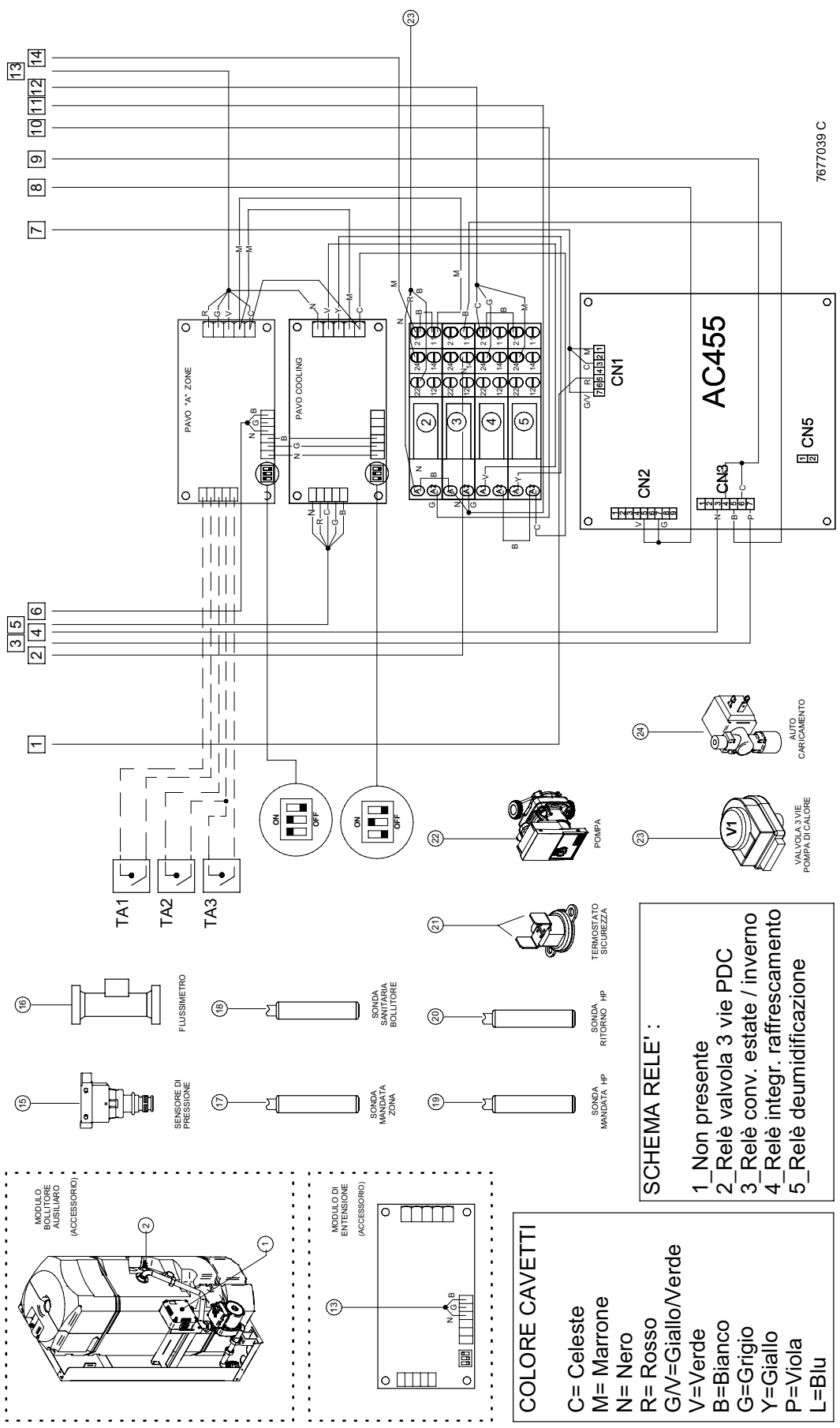


7677039 A

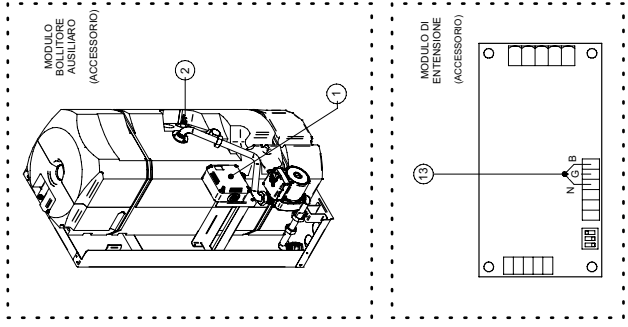
A	BOLLITORE	11	TERMOSTATO LIMITE 50°C
B	MODULO IDRAULICO	12	VALVOLE DI NON RITORNO
C	MODULO SOLARE (ACCESSORIO)	13	FLUSSOSTATO
D	BOLLITORE AUSILIARIO (ACCESSORIO)	14	RUBINETTO CARICAMENTO IMPIANTO
1	SERPENTINA BOLLITORE SANITARIO	15	CARICAMENTO AUTOMATICO IMPIANTO
2	VALVOLA ANTIVUOTO	16	SONDA MANDATA PDC
3	SONDA BOLLITORE SANITARIO	17	SONDA RITORNO PDC
4	SEPARATORE IDRAULICO	18	FLUSSIMETRO
5	VALVOLA DI DEGASAMENTO IMPIANTO	19	V3V POMPA DI CALORE
6	VASO DI ESPANSIONE SANITARIO	20	VALVOLA DI SICUREZZA RISCALDAMENTO
7	VALVOLA MISCELATRICE	21	SENSORE DI PRESSIONE
8	VALVOLA DI SICUREZZA SANITARIO	22	VASO DI ESPANSIONE RISCALDAMENTO
9	POMPA IMPIANTO RISCALDAMENTO	23	RUBINETTO DI SCARICO IMPIANTO DI RISCALDAMENTO
10	SONDA DI MANDATA IMPIANTO RISCALDAMENTO	24	RUBINETTO DI SCARICO BOLLITORE

SECTION E





7677039 C



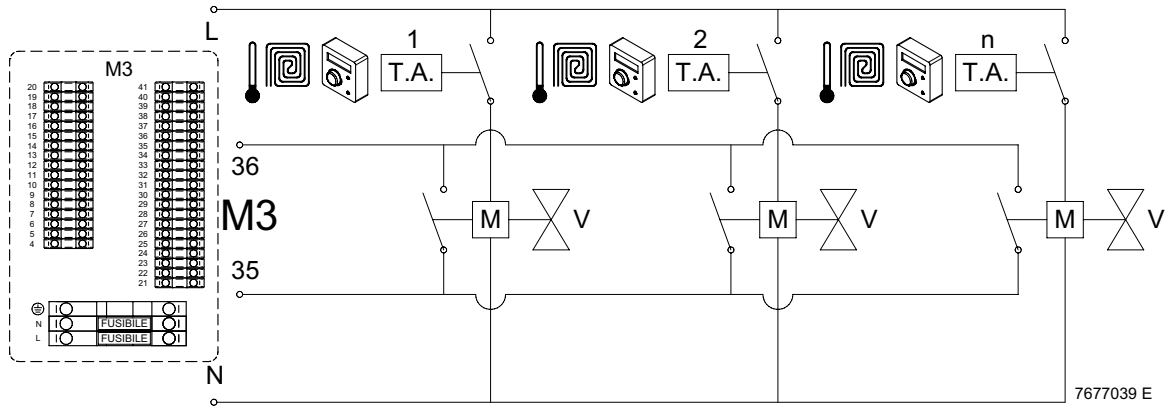
COLORE CAVETTI

C= Celeste
M= Marrone
N= Nero
R= Rosso
G/V=Giallo/Verde
V=Verde
B=Bianco
G=Grigio
Y=Giallo
P=Viola
L=Blu

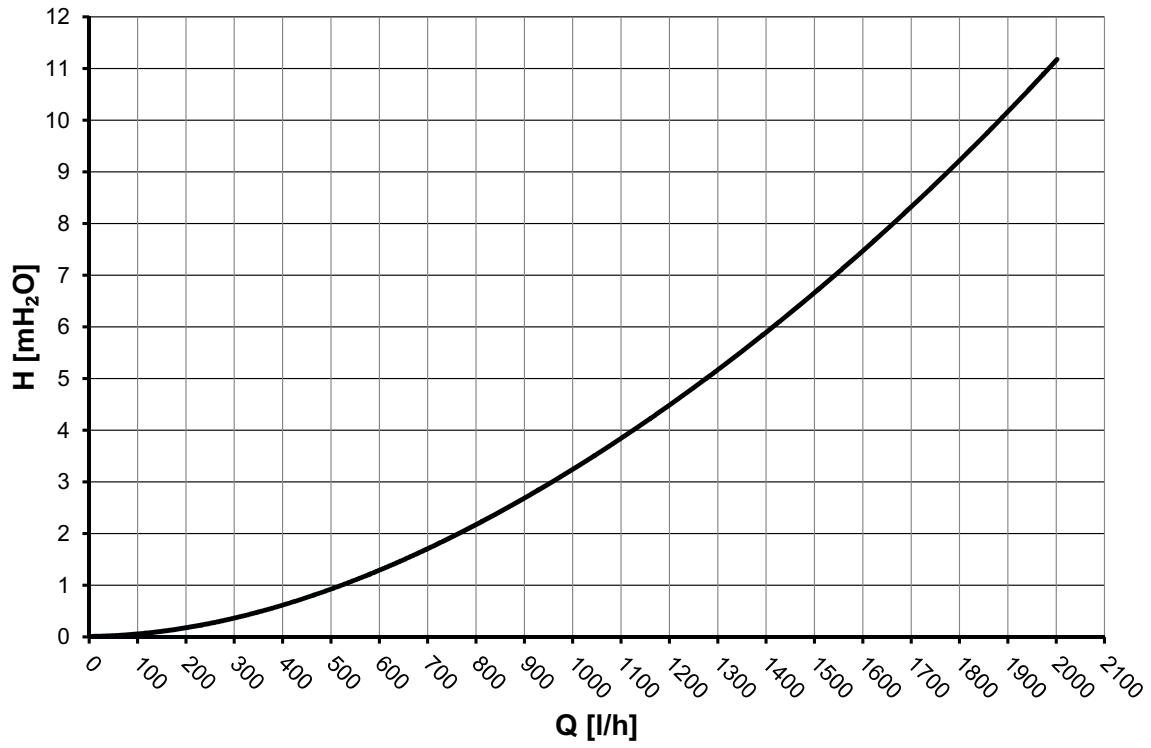
SCHEMA RELE' :

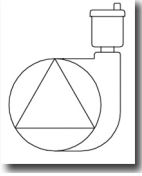
1_Non presente
2_Relè valvola 3 vie PDC
3_Relè conv. estate / inverno
4_Relè integr. raffrescamento
5_Relè deumidificazione

Termostato ambiente + Micro fine corsa su valvole di zone

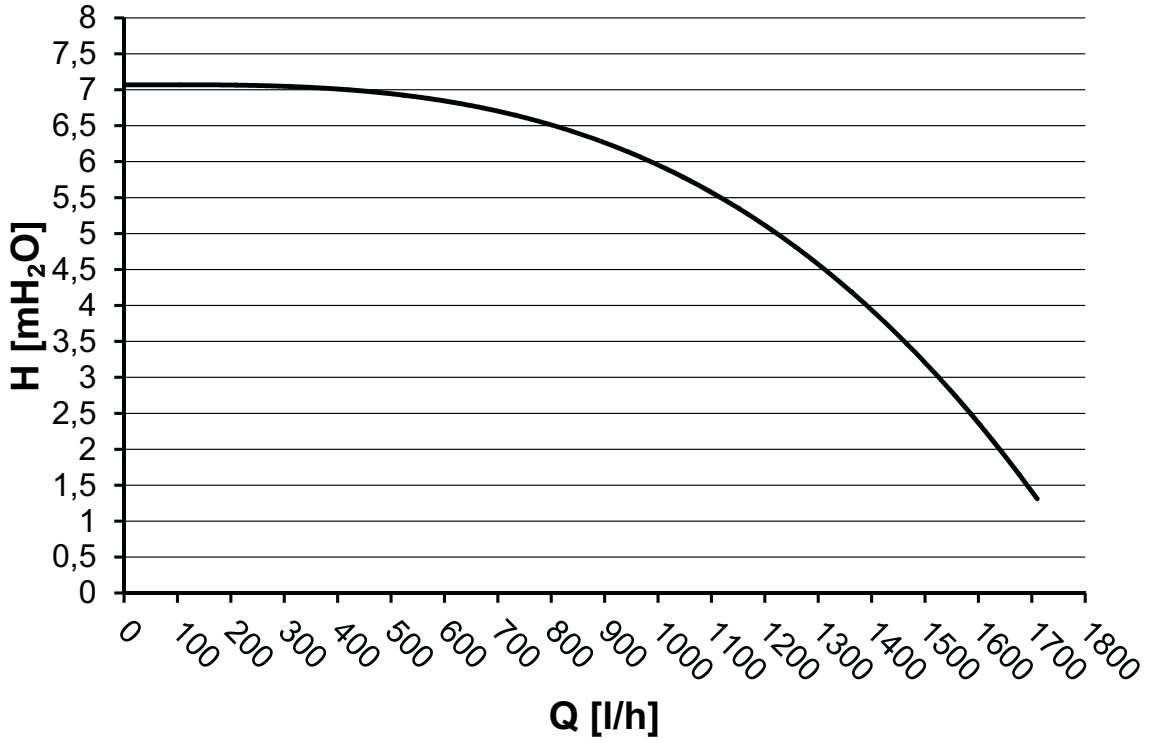


PERDITE DI CARICO MODULO IDRAULICO
(Misurate tra gli attacchi di ingresso e uscita dedicati alla pompa di calore)

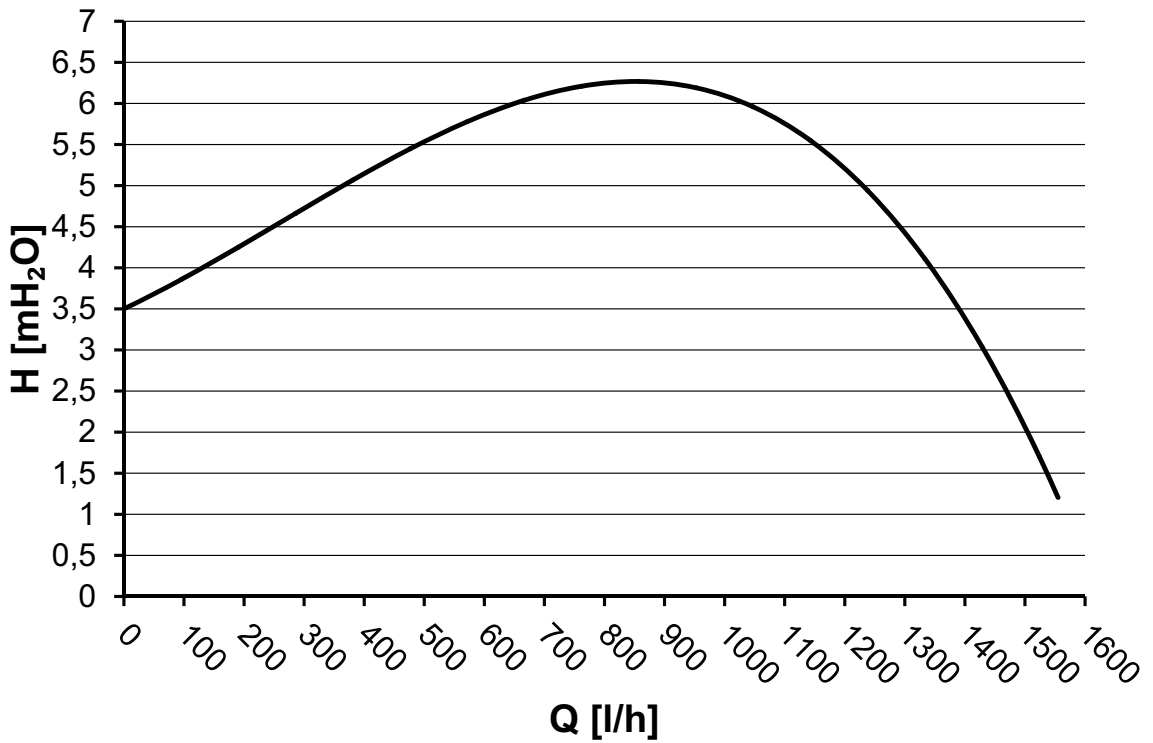


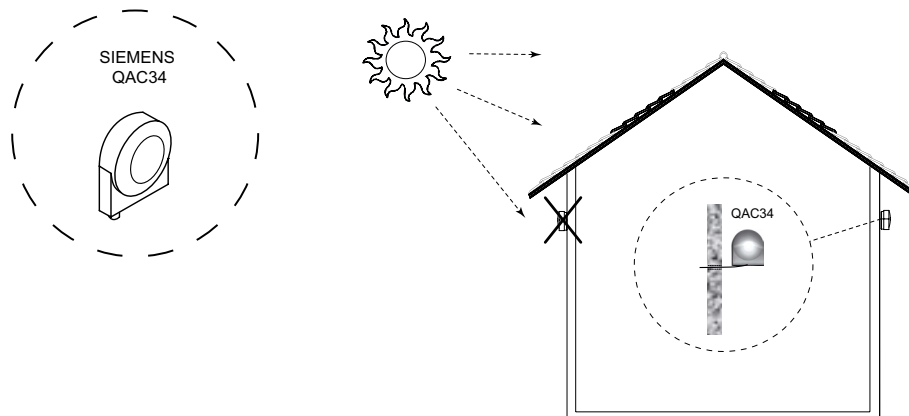


$\Delta p-c$

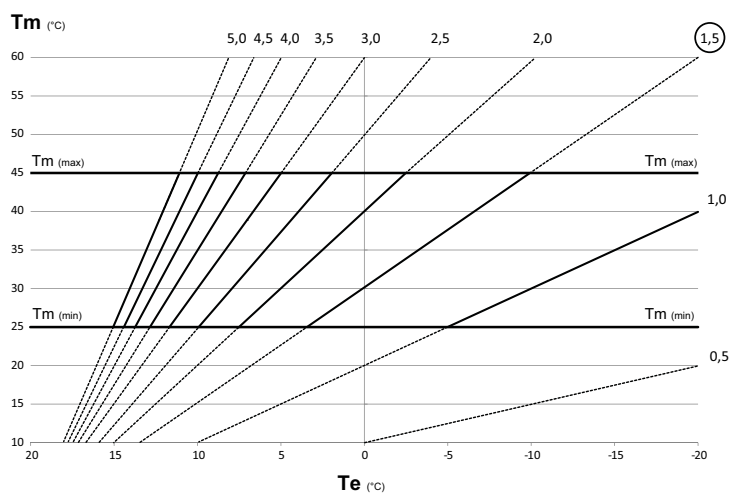


$\Delta p-v$

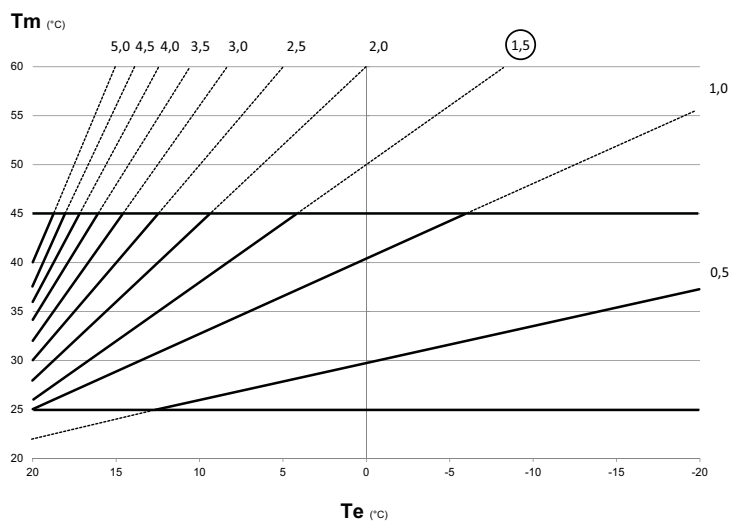




CURVE SONDA ESTERNA CON RICHIESTA DI CALORE DA SONDA AMBIENTE



CURVE SONDA ESTERNA CON RICHIESTA DI CALORE DA TERMOSTATO AMBIENTE



LISTA PARAMETRI CON SENSORI WIRELESS

livello 1	livello 2	livello 3	livello 4	livello 5	livello 6
MENU					
	Informazioni				
	Impostazioni				
		Ora e data			
		Display			
			Suono		
				ON	
				OFF	
			Illuminazione		
				Tempo di illuminazione	
			Lingua		
				English	
				Italiano	
		Avanzate			
			Isteresi ambiente		
			Set point		
				Raffrescamento	
				Sanitario Comfort	
				Sanitario Eco	
			Infl ambiente risc		
			Curva clim risc		
			Offset punto fisso risc		
			Infl ambiente raffr		
			Curva clim raffr		
			Offset punto fisso raffr		
			Delta punto rugiada		
			Soglia spegnimento		
			Soglia min umidità		
			Scaldamassetto		
				Attiva	
				Disattiva	
			Mandata massetto		
			Configurazione		
				Modifica zona	
					Aggiungi
					Cancella
					Test
					Modifica
				Aggiungi zona	
				Cancella zona	
				Taratura sensore	
				Reset	
			Modo interfaccia		
		WiFi			*
			Seriale		
			Potenza segnale-DBM		
			Modo AP		
			Abilita registrazione		
			Factory reset		
	Boost				
		Boost sanitario			
		Boost raffrescamento			
	Modo zone				
		Auto			
		Risparmio			
		Vacanza			
		Solo sanitario			
		Stand by			
		Estate / Inverno			
			Inverno		
			Estate		
			Modo auto		
			Modo remoto		

SECTION L

LISTA PARAMETRI CON SENSORI WIRELESS

livello 1	livello 2	livello 3	livello 4	livello 5	livello 6
MODO					
	Auto				
	Risparmio				
	Zona spenta				
--, - °C					
PROG					
	Sanitario				
	Zone				
		Vedi - Modifica			
		Ripristina			
		Salva			
		Copia			

LISTA PARAMETRI CON SOLI TERMOSTATI

livello 1	livello 2	livello 3	livello 4	livello 5	livello 6
MENU					
	Informazioni				
	Impostazioni				
		Ora e data			
		Display			
			Suono	ON	
				OFF	
			Illuminazione		
				Tempo di illuminazione	
			Lingua	English	
				Italiano	
		Avanzate			
			Setpoint	Raffrescamento	
				Sanitario Comfort	
				Sanitario Eco	
			Scaldamassetto		
				Disabilitato	
				Abilitato	
			Mandata massetto Configurazione		
				Numero moduli	
				Taratura sensore	
				Reset	
			Modo interfaccia		
		WiFi			→ *
			Seriale		
			Potenza segnale-DBM		
			Modo AP		
			Abilita registrazione		
			Factory reset		
	Boost				
		Boost sanitario			
		Boost raffrescamento			
MODO	Modo zone				
	Comfort				
	Vacanza				
	Solo sanitario				
	Stand by				
	Estate /inverno				
		Inverno			
		Estate			
		Modo automatico			
		Modo remoto			
PROG	Sanitario				

livello 1	livello 2	livello 3	livello 4	livello 5	livello 6
MENU					
	Informazioni				
	Configurazione				
*		Sistema			
			Software		
				CSI IN IDRO H	
				CSI IN SPLIT H	
				CSI IN IDRO E	
				CSI IN SPLIT E	
			Bollitore		
				Disabilitato	
				Solo PDC	
				PDC e RESISTENZA	
			Tipo impianto		
				Ventilconvettori	
				Imp pavimento	
			Fotovoltaico		
				Abilitazione funz	
					FV non presente
					FV presente
				Incremento FV	
			Media T esterna		
				T medio climatica	
				T medio sorgenti	
		Gestione richieste			
			Riscaldamento		
				Max temp risc	
				Min temp risc	
				Pendenza comp	
				Offset compensazione	
			Raffrescamento		
				Max T raffrescamento	
				Min T raffrescamento	
			Sanitario		
				Modo Anti-Legionella	
					Funzione disattivata
					Giornaliero
					Settimanale
				Set anti-legio	
				Durata anti-legio	
				Tempo max anti-legio	
				Mandata anti-legio	
				Max durata boost	
				Accumulo ausiliario	
					Disabilitato
					Abilitato
				Diff attivazione	
				Diff disattivazione	
			Risc+ Sanitario		
				T min PDC in risc	
				Soglia mod PDC	
				T max PDC in san	
			Raffr+Sanitario		
				T min PDC in raffr	
				T max PDC in san	

livello 1

livello 2	livello 3	livello 4	livello 5
Gestione resistenze	Riscaldamento	Tipo	Non abilitata
			Integrazione
			Sostituzione
		T ext resistenza	
		Tempo di blocco	
		Integrale stadio 1	
		Integrale stadio 2	
		Isteresi ext	
	Sanitario		
		Tipo	Non abilitata
			Sempre attiva
			Attiva con T ext
		T ext resistenza	
		Tempo max resistenza	
Logica integrazione	Attesa integr CH		
	Attesa integr DHW		
	T verifica mod on		
	Soglia mod on		
	T verifica mod off		
	Soglia mod off		
	Rid sp caldaia		
	Ritardo dopo spento		
Pompa di calore	Min T esterna		
	Min Text emergenza		
	Portata minima		
	Riduzione potenza		
Caric automatico			
	MAX LTU		
	LTU autoref		
Cambio di stagione			
	Soglia att estate		
	Soglia att inverno		
Solare termico			
	Tipo impianto		
	Delta T-on coll 1		
	Delta T-off coll 1		
	Delta T-on coll 2		
	Delta T-off coll 2		
	T min Collettore		
	T max Collettore		
	Ritardo integrazione		
	T max bollitore sol		
	PWM pompa collettore		
	Collettori sottovuoto		
	T pompa collettori svuoto		
	T attesa collettori svuoto		

<i>livello 1</i>	<i>livello 2</i>	<i>livello 3</i>	<i>livello 4</i>	<i>livello 5</i>
	Zona miscelata			
		delta T mandata		
		Tempo Corsa		
	Moduli espansione			
		Zona miscelata		
			Disattiva	
			Attiva	
		Raffrescamento		
			Disattiva	
			Deumidificatore	
			deum + cool aux	
		Zone secondarie		
			Nessun modulo	
			1 modulo	
			2 moduli	
			3 moduli	
	Raffr ausiliario			
		Attesa raffr aux		
		Delta on raffr aux		
		Delta off raffr aux		
		Durata boost aux		
BOOST				
MODO				
	Stand by			
	Inverno			
	Estate			
	Modo automatico			
SET				
	Raffrescamento			
	San bollitore			
	San istantaneo			
↔				

BAXI

36061 Bassano del Grappa (VI) - ITALIA

Via Trozzetti, 20

Servizio clienti: tel. 0424-517800 – Telefax 0424-38089

www.baxi.it