

## Scaldacqua in pompa di calore monoblocco, murali e a basamento

SPC



Superbonus



Ecobonus 2021  
Riqualificazioni  
energetiche



Bonus Casa 2021  
Ristrutturazioni  
edilizie



## SPC: scaldacqua in pompa di calore aria-acqua, monoblocco

Baxi è da sempre attiva nella progettazione di soluzioni tecnologicamente avanzate ma con il minimo impatto ambientale: la nuova gamma SPC si caratterizza per l'efficienza e la capacità di scaldare elevate quantità d'acqua fino a 65°C utilizzando pochissima energia elettrica, in quanto assorbe il calore direttamente dall'aria esterna (fino a -5°C).

La gamma di scaldacqua SPC monoblocco si articola in 4 modelli:



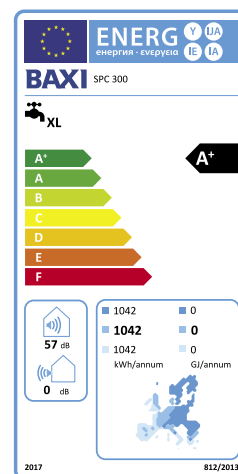
Modello		Capacità lt	Potenza pompa di calore kW	Profilo di carico
SPC 90, murale, con resistenza elettrica integrativa		87	1,005	M
SPC 200, a basamento, con resistenza elettrica integrativa		215	1,700	L
SPC 300, a basamento, con resistenza elettrica integrativa		270	1,700	XL
SPC 300 S, a basamento, con resistenza elettrica integrativa e scambiatore integrativo (solare o caldaia)		260	1,700	XL

Gli scaldacqua SPC sono stati progettati rispettando i requisiti delle Direttive Ecodesign e Labelling.

Il regolamento sull'etichettatura (Regolamento UE 2017/1369) richiede di etichettare gli scaldacqua in pompa di calore secondo una scala decrescente che va dalla A+ alla F.

Ogni classe energetica, identificata da una lettera, esprime un intervallo di valori di efficienza entro il quale risiede quello espresso dal prodotto in esame.

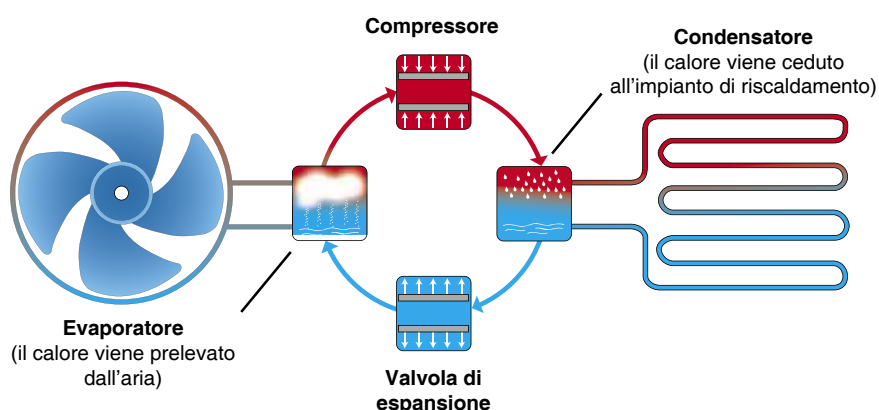
L'etichetta nasce per consentire al consumatore finale, fornendo dati veri e comparabili, di fare scelte consapevoli indirizzandosi su prodotti ad alta efficienza.



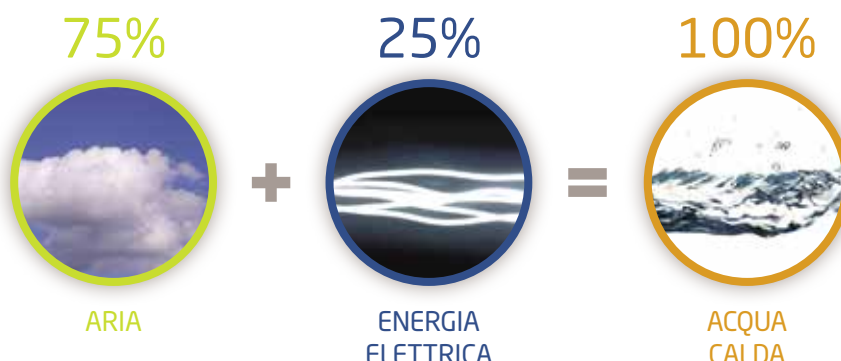
## La tecnologia della pompa di calore: risparmio garantito!

La gamma SPC sfrutta la tecnologia della pompa di calore, per riscaldare l'acqua all'interno del bollitore attraverso l'aria aspirata dal gruppo termico invertendo il flusso naturale del calore.

Il fluido refrigerante (R134a) che percorre continuamente un ciclo chiuso grazie al compressore, trasferisce il calore dell'aria all'acqua sanitaria.



Per produrre acqua calda, il 75% dell'energia proviene dal calore dell'aria; è necessaria energia elettrica solo per il 25% per garantire il funzionamento del ventilatore che preleva l'aria e del compressore che fa percorrere il fluido refrigerante nel circuito.

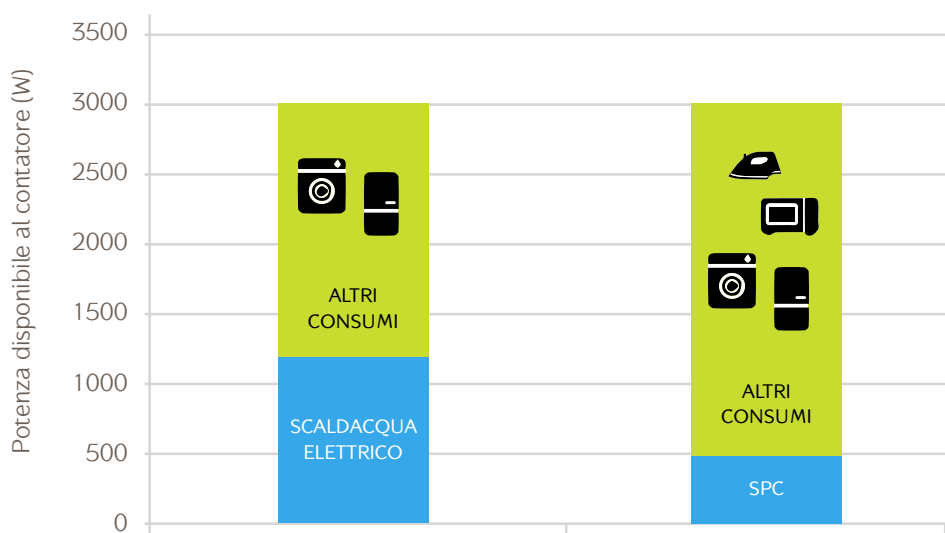


## Soluzione domestica: minori consumi e minor impegno del contatore

Nell'esempio\* sotto riportato si mettono a confronto i consumi elettrici annui di uno scaldacqua elettrico tradizionale e dello scaldacqua SPC. Come si può notare il risparmio ottenibile in bolletta è pari a 400 €.



\* il calcolo è stato realizzato secondo le seguenti assunzioni: fabbisogno energetico di una abitazione di circa 120m<sup>2</sup>, rif. UNI TS 11300-2, rendimento stagionale dello scaldacqua tradizionale calcolato da prospetto n° 31 - UNI TS 11300-2, dello scaldacqua SPC secondo norma EN 16147.



Il ridotto assorbimento elettrico (500w) rispetto ad uno scaldacqua tradizionale permette di liberare fino al 40% di potenza del contatore elettrico per destinarla ad altri consumi (es. lavatrice, frigorifero etc).

## Guida alla scelta



SPC 90 (murale)	SPC 200 (a basamento)	SPC 300 (a basamento)	SPC 300 S (a basamento)
con resistenza elettrica integrativa	con resistenza elettrica integrativa	con resistenza elettrica integrativa	con resistenza elettrica integrativa e scambiatore integrativo (solare o caldaia)
			



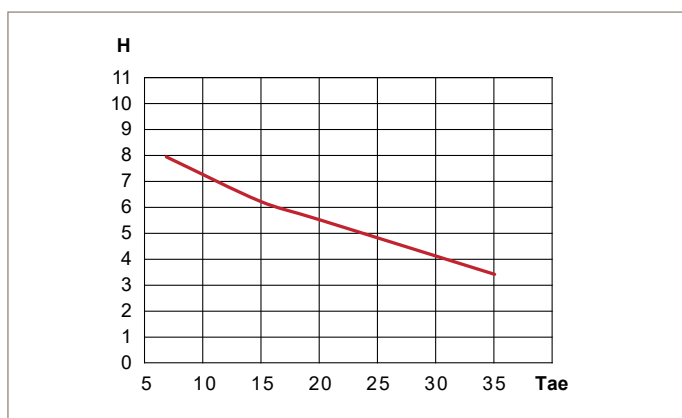
# SPC 90 (murale)



- Dimensioni ridotte: installazione versatile sia per applicazioni residenziali che per piccole attività commerciali
- Installazione a muro facile
- Compressore ad alta efficienza
- Gas R134a
- Resistenza elettrica integrativa da 1,2 kW
- Elevata silenziosità
- Connessioni per la canalizzazione  $\varnothing$  125mm
- Contatto per il fotovoltaico
- Kit installazione DI SERIE composto da: staffa fissaggio a muro, raccordo scarico condensa, valvola di sicurezza 7 bar e giunti dielettrici connessione acqua
- Funzione antilegionella
- Anodo in magnesio

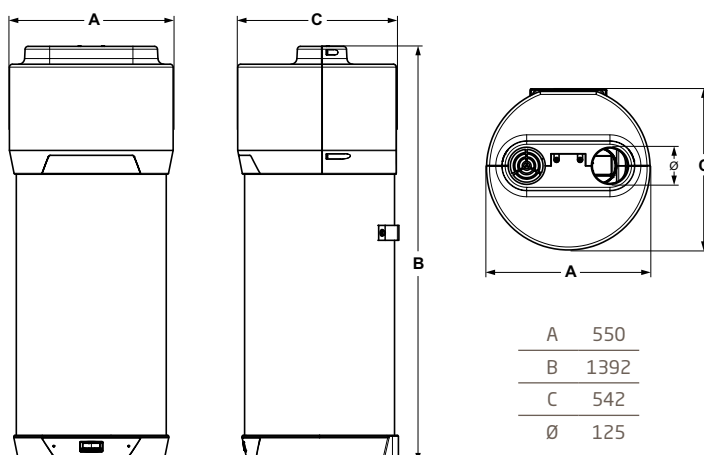


## Tempo di riscaldamento dello scaldacqua in funzione della temperatura dell'aria (set point 55°C)



Scenario per cicli di riscaldamento completi sullo scaldacqua termodinamico per una temperatura dell'acqua fredda di 10°C  
 T<sub>ae</sub> Temperatura dell'aria esterna (°C)  
 H Tempo di riscaldamento (ore)

## Dimensioni (mm)



## Pannello di controllo SPC 90

### 1 Display

Consente di visualizzare:

- Temperature di regolazione;
- Codici allarme/errori;
- Segnalazioni di stato;
- Parametri di funzionamento.

### 2 Tasto SET

per la selezione dei programmi

### 3 Tasto ON/Stand-by



### 4 Tasti di navigazione

- regolazione dei parametri tramite pulsanti + e -

## Regolazione della modalità operativa

### AUTOMATICA

Utilizza prevalentemente l'energia rinnovabile della pompa di calore e in ausilio può attivare le resistenze elettriche; queste ultime si attivano se l'acqua è al di sotto di una certa temperatura, o nel caso sia richiesta una temperatura superiore ai 60°C;

### ECONOMY

Utilizza la sola energia rinnovabile della pompa di calore senza mai attivare le resistenze elettriche. Ha bisogno di tempi più lunghi ma consente un rilevante risparmio energetico;

### OVERBOOST

Consente di riscaldare velocemente l'acqua utilizzando sia la pompa di calore che le resistenze elettriche. La funzione è attivabile manualmente quando la temperatura dell'acqua all'interno dell'accumulo è inferiore ai 40°C. Al termine del processo di riscaldamento la funzione si disabilita automaticamente reimpostando il prodotto in Automatico o Economy in funzione di quanto precedentemente impostato dall'utente.

### ANTILEGIONELLA

Questa funzione è utilizzata come trattamento antibatterico mediante innalzamento della temperatura dell'acqua (>65°C). La funzione si attiva periodicamente ed in maniera automatica ogni 30 giorni, a prescindere dalla modalità di funzionamento attivata;

### SBRINAMENTO

Questa funzione è necessaria per eliminare i depositi di brina che si formano ostacolando la trasmissione del calore. La funzione è attivata automaticamente nel caso si operi a basse temperature ambientali.

## Dati tecnici

Modello	SPC 90	
Classe energetica	A <sup>+</sup>	
Profilo di carico	M	
Capacità	l	87
Efficienza energetica di riscaldamento dell'acqua $\eta_{wh}$	%	110
Tempo di riscaldamento (secondo EN 16147)	hh:mm	05:30 <sup>(1)</sup>
Tempo di riscaldamento in modalità BOOST (ausilio resistenza elettrica)	hh:mm	02:25 <sup>(1)</sup>
Potenza termica pompa di calore	kW	1,005 <sup>(2)</sup>
Potenza media/max assorbita pompa di calore	kW	0,21/0,27 <sup>(2)</sup>
Potenza della resistenza elettrica integrativa	kW	1,2
Pressione massima esercizio	bar	7
Tensione di alimentazione	V-Hz	230-50
Quantità di ACS a 40°C ( acqua fredda a 10°C)	l	95,5 <sup>(3)</sup>
Dispersioni di calore	kWh/24h	0,79 <sup>(4)</sup>
Spessore isolamento	mm	50
Portata d'aria nominale	m <sup>3</sup> /h	130
Pressione aria disponibile al ventilatore	Pa	120
Temperatura acqua massima con pompa di calore	°C	60
Temperatura acqua massima con resistenza elettrica	°C	75
Temperatura min/max aria	°C	+4/+43
Volume minimo del locale di installazione	m <sup>3</sup>	20
Quantità fluido refrigerante R134a	kg	0,530
CO <sub>2</sub> equivalente R134a	t	0,758
Livello di potenza sonora in ambiente interno, L <sub>WA</sub>	dB (A)	60 <sup>(5)</sup>
Peso con imballaggio/Peso a vuoto	kg	38/30,5
Grado di protezione	IPX4	

## Dati prestazionali secondo le indicazioni della UNI TS 11300-4

T aria (°C)	COP <sup>(6)</sup>				Pt [W] <sup>(6)</sup>			
	7	15	20	35	7	15	20	35
<b>SPC 90</b>	2,35	3,00	3,45	5,00	550	700	800	1250

(1) Temperatura di ingresso aria 20°C ( 15°C max), temperatura ambiente di stoccaggio boiler 20°C, riscaldamento acqua da 10°C a 55°C

(2) Valore ottenuto con una temperatura dell'aria di 20°C durante il riscaldamento dell'acqua da 10° a 55°C

(3) Valore ottenuto con una temperatura dell'aria di 20°C e una temperatura di ingresso acqua di 10°C secondo EN16147:2011

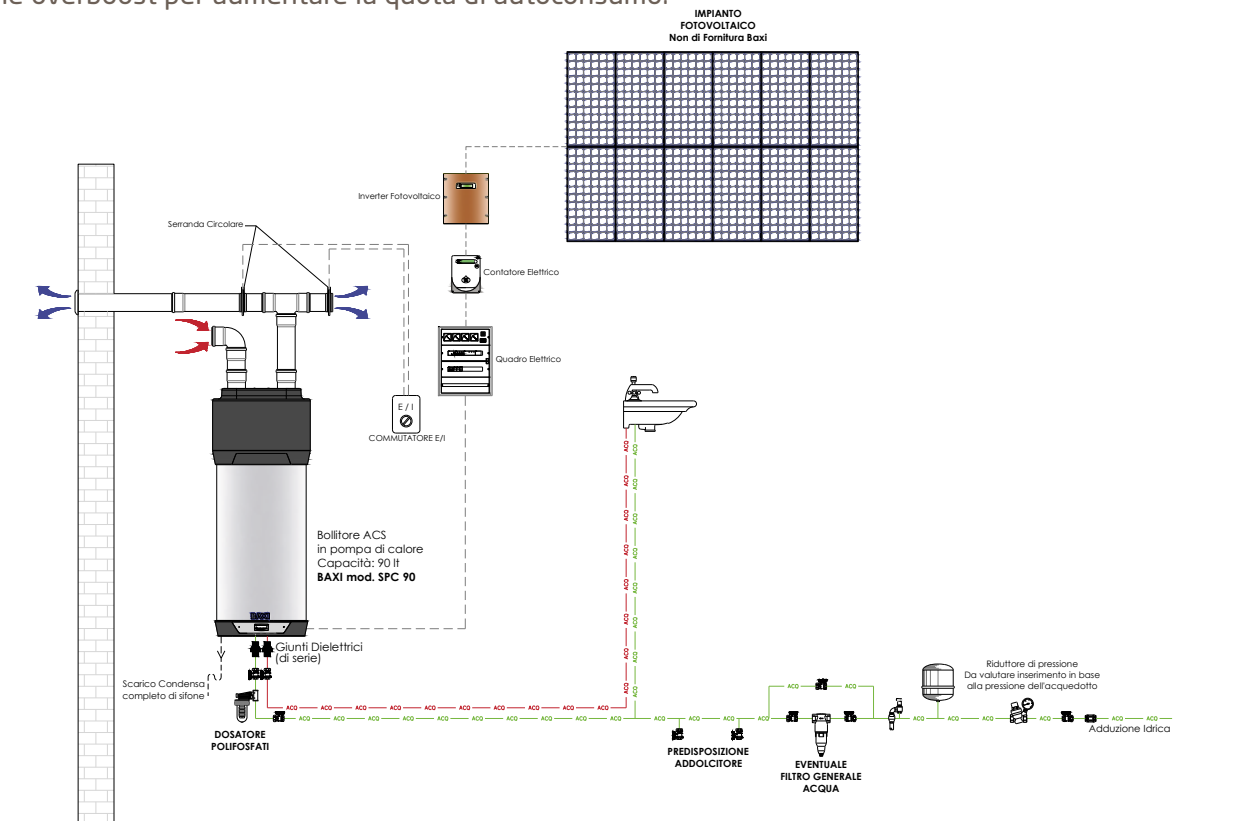
(4) Misurazione effettuata secondo EN 12897-2006

(5) Misurazione effettuata secondo EN 12202-2013

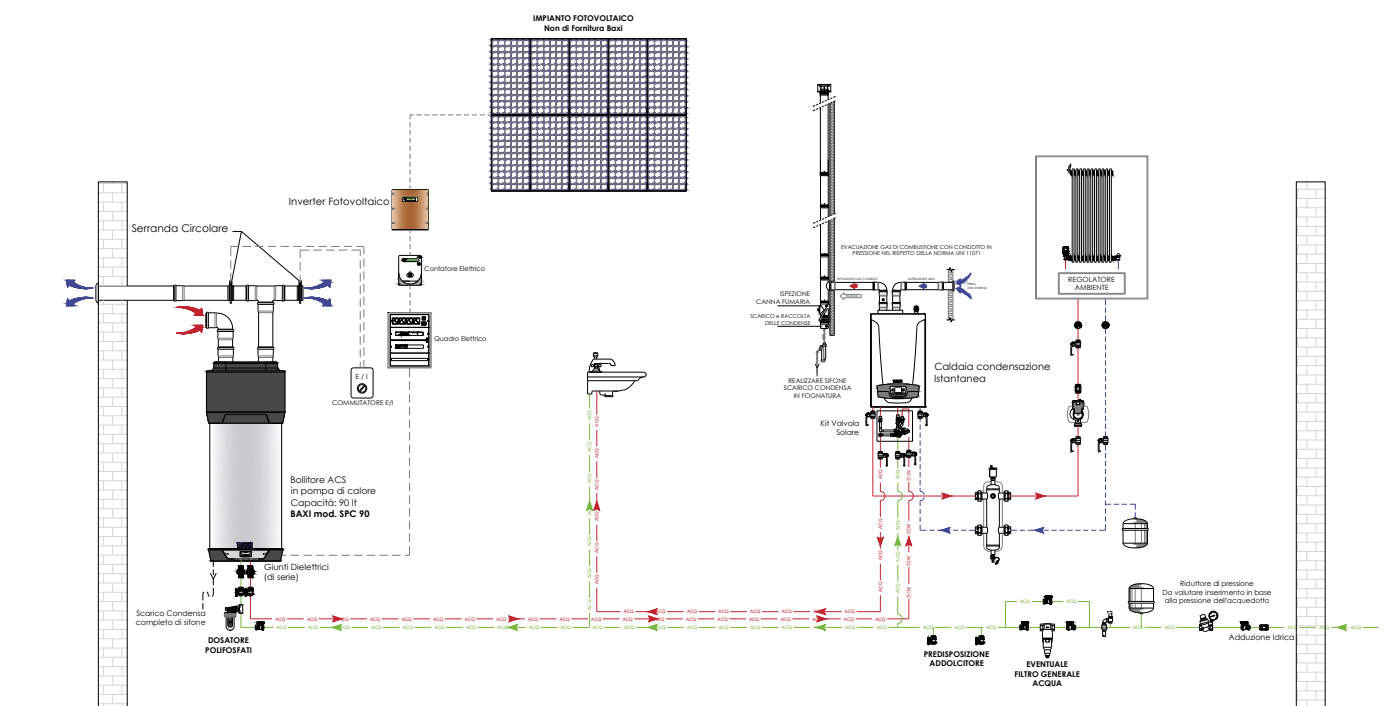
(6) Valore ottenuto con una temperatura d'acqua prodotta a 55°C

## Schemi impianto

- SPC 90, scaldacqua in pompa di calore per produzione ACS. Il sistema fotovoltaico pre-esistente ottimizza l'autoconsumo: con l'energia elettrica prodotta da un impianto fotovoltaico lo scaldacqua può essere impostato alla funzione overboost per aumentare la quota di autoconsumo.



- SPC 90, scaldacqua in pompa di calore per produzione ACS in preriscaldamento a caldaia a condensazione del tipo istantaneo. Sistema completo di kit valvola solare.

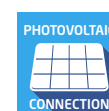




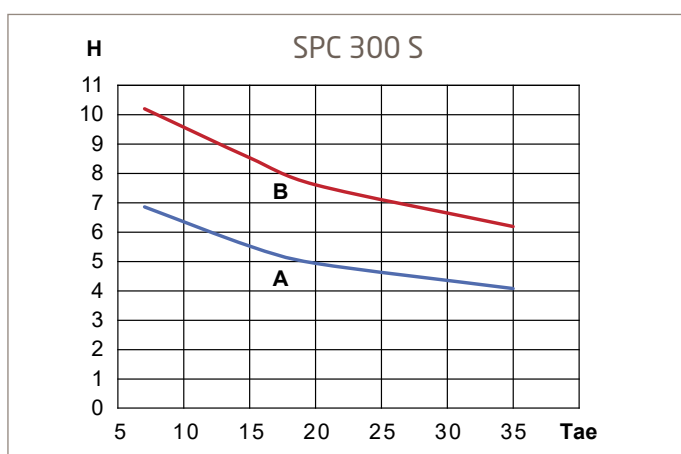
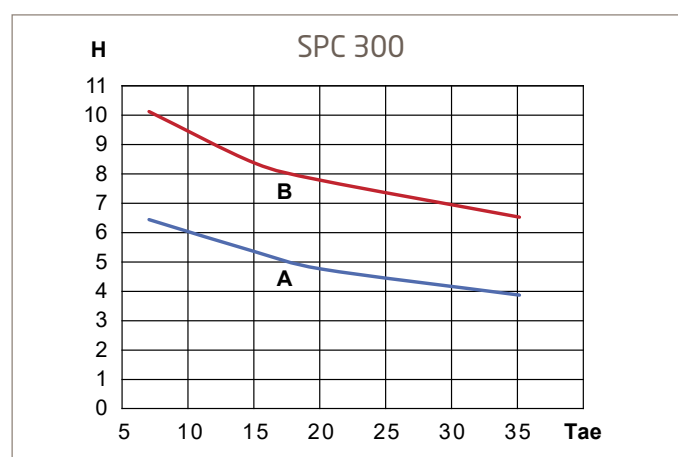
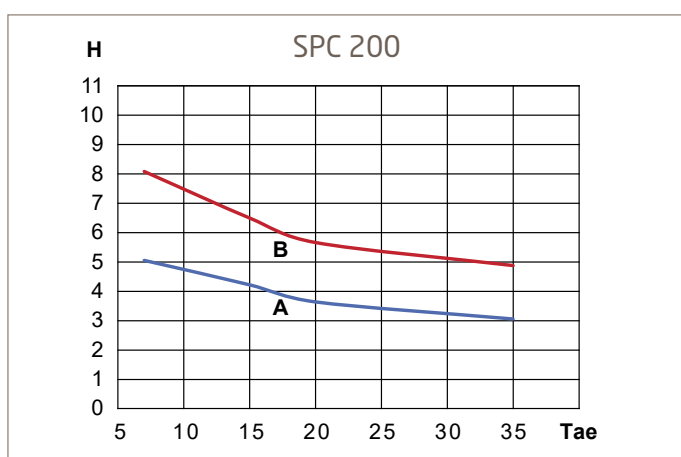
# SPC 200/300/300 S (a basamento)



- Produzione di acqua calda sanitaria fino a 65 °C
- Funzionamento con temperatura dell'aria esterna da -5 °C a 35 °C
- Gas R134a
- Pannello comandi remotabile e programmabile
- Resistenza elettrica integrativa in steatite da 1,8 kW
- Limitato assorbimento elettrico in pompa di calore: 500 W
- Predisposizione per abbinamento con sistema solare Baxi o caldaia Luna Platinum+ (mod. solo riscaldamento) grazie alla funzione termostato integrato di SERIE (SPC S)
- Connessioni per la canalizzazione Ø 200 mm
- Contatto per il fotovoltaico
- Condensatore avvolto direttamente sul bollitore per garantire uno scambio termico efficiente senza formazione di calcare
- Funzione antilegionella
- Anodo in titanio ad impulsi elettrici



## Tempo di riscaldamento dello scaldacqua in funzione della temperatura dell'aria



Scenario per cicli di riscaldamento completi sullo scaldacqua termodinamico per una temperatura dell'acqua fredda di 10°C  
 A Tempo di riscaldamento per un setpoint di 40 °C  
 B Tempo di riscaldamento per un setpoint di 55 °C  
 T<sub>ae</sub> Temperatura dell'aria esterna (°C)  
 H Tempo di riscaldamento (ore)

## Pannello di controllo remotabile SPC 200/300/300 S

### 1 Display

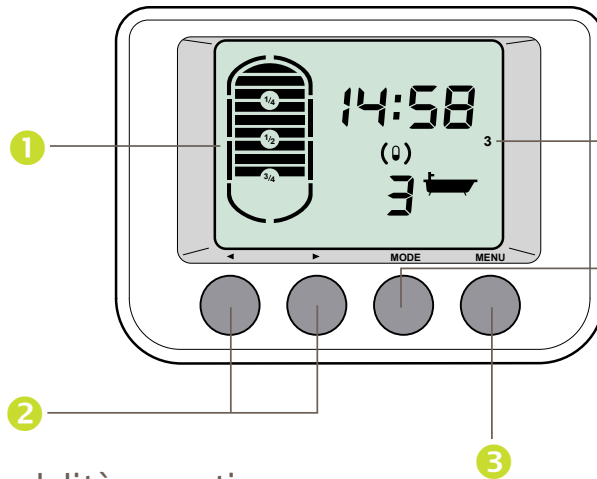
di grandi dimensioni, con una visualizzazione semplice ed intuitiva delle modalità operative, della programmazione degli orari, della quantità d'acqua, del numero di bagni disponibili, ecc.

### 2 Tasti di navigazione

e di regolazione dei parametri tramite + e -

### 4 Regolazione della modalità operativa:

- **Automatica:** con il programma «comfort ACS» attivo, la produzione ACS è assicurata dal modulo PdC e, se necessario, dall'apporto elettrico (o dall'apporto idraulico con il modello SPC 300 S);
- **Eco:** con il programma «ridotto» attivo, la produzione ACS è assicurata solo dal modulo PdC;
- **Boost:** in modalità forzata, la produzione ACS è assicurata contemporaneamente dal modulo PdC e dall'integrazione elettrica (ed eventualmente idraulica) per un periodo (modificabile) di 6 ore;
- **Antilegionella:** questa funzione è utilizzata come trattamento antibatterico mediante innalzamento della temperatura dell'acqua (>65°C). La funzione è attivabile periodicamente, a prescindere dalla modalità di funzionamento attivata;
- **Vacanze:** assenza di produzione ACS per un periodo di tempo regolabile; la temperatura ACS è comunque mantenuta a +10°C per garantire la protezione antigelo.
- **Sbrinamento:** questa funzione è necessaria per eliminare i depositi di brina che si formano ostacolando la trasmissione del calore. La funzione è attivata automaticamente nel caso si operi a basse temperature ambientali.



### 5 Programmazione

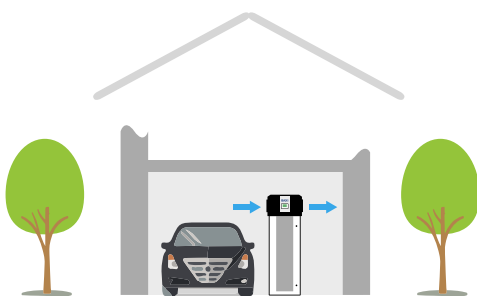
giornaliera fino a 3 fasce orarie

### 3 Tasto di selezione

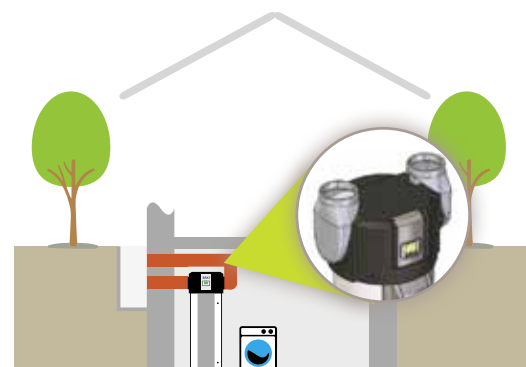
dei programmi

## Canalizzazione aria SPC 200/300/300 S

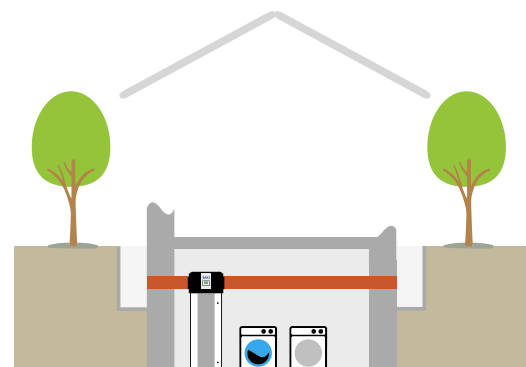
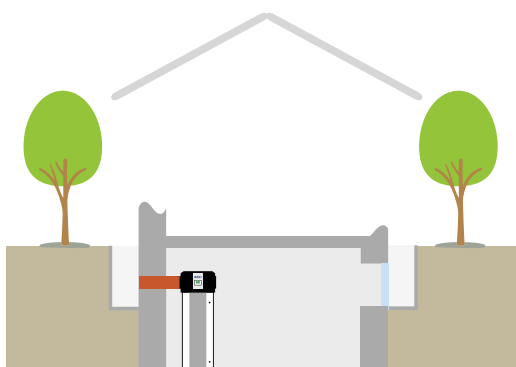
La lunghezza massima del collegamento aria con diametro Ø 160 mm è di 26 m, salvo riduzioni per curve e griglie.



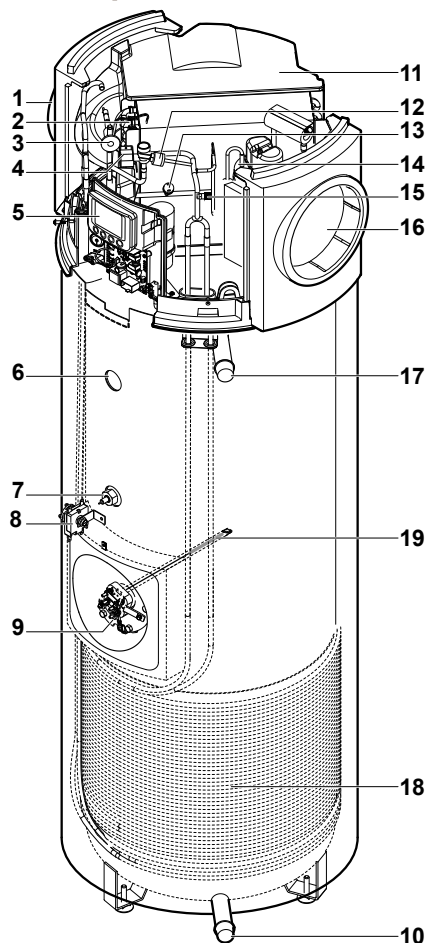
Volume minimo del locale d'installazione 30 m<sup>3</sup>



Canalizzazione esterna: possibilità di ridurre l'ingombro con l'apposito accessorio



# Componenti



- 1 Presa condotti aria
- 2 Evaporatore con superficie maggiorata
- 3 Valvola di espansione termostatica
- 4 Elettrovalvola di sbrinamento
- 5 Pannello di controllo remotabile
- 6 Sonda superiore temperatura acqua calda sanitaria
- 7 Anodo in titanio a corrente imposta
- 8 Termostato di sicurezza
- 9 Resistenza elettrica integrativa
- 10 Ingresso acqua fredda
- 11 Gruppo ventilatore
- 12 Pressostato alta pressione
- 13 Pressostato bassa pressione
- 14 Compressore
- 15 Punto misurazione pressione - alta pressione
- 16 Presa condotti aria
- 17 Uscita acqua calda sanitaria
- 18 Condensatore esterno avvolto sul bollitore
- 19 Sonda centrale temperatura acqua calda sanitaria

È possibile trasportare l'apparecchio in posizione orizzontale (per brevi tratti) e unicamente sul lato posteriore.

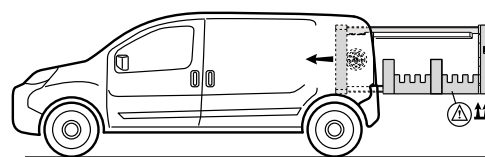
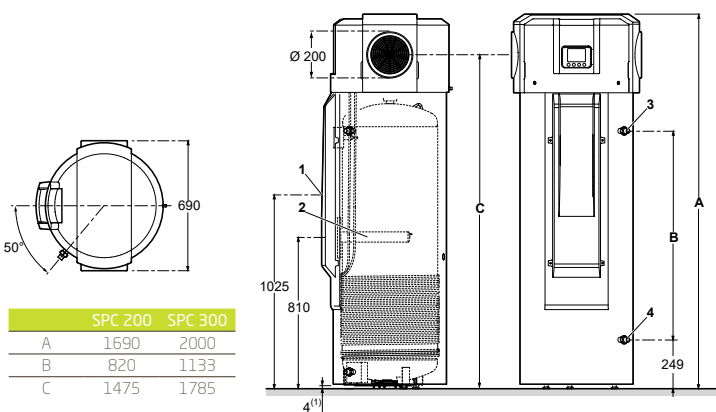


Immagine riferita ai modelli SPC 200 e SPC 300

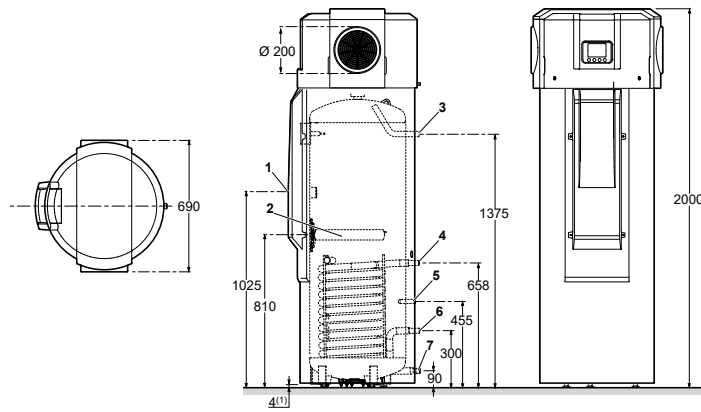
# Dimensioni (mm)

SPC 200 - SPC 300



- 1 Anodo a corrente imposta
- 2 Resistenza elettrica integrativa 1,8 kW
- 3 Uscita acqua calda sanitaria G 3/4"
- 4 Ingresso acqua calda sanitaria G 3/4"
- (1) Piedini regolabili

SPC 300 S



- 1 Anodo a corrente imposta
- 2 Resistenza elettrica integrativa 1,8 kW
- 3 Mandata secondaria acqua calda sanitaria G 3/4"
- 4 Scambiatore solare o ingresso caldaia G 3/4"
- 5 Pozzetto portasonde per sonda solare o caldaia
- 6 Scambiatore solare o uscita caldaia G 3/4"
- 7 Ingresso acqua calda sanitaria G 3/4"
- (1) Piedini regolabili

## Dati tecnici

Modello		SPC 200	SPC 300	SPC 300 S
Classe energetica				
Profilo di carico		L	XL	XL
Capacità	lt	215	270	260
Efficienza energetica di riscaldamento dell'acqua $\eta_{wh}$	%	152	161	129
Tempo di riscaldamento <sup>(1)</sup>	h	5	7	7
Potenza media pompa di calore <sup>(1)</sup>	kW	1,7	1,7	1,7
Potenza media elettrica assorbita <sup>(1)</sup>	W	500	500	500
Potenza della resistenza elettrica integrativa	kW	1,8	1,8	1,8
Pressione massima di esercizio	bar	10	10	10
Tensione di alimentazione	V-Hz	230-50	230-50	230-50
Superficie di scambio SPC 300 S	m <sup>2</sup>	-	-	1
Quantità ACS fornita a 40°C (acqua fredda a 15°C) <sup>(1)</sup>	lt	275	378	383
Dispersioni di calore	kWh/24h	0,73	0,67	0,75
Pes <sup>(2)(3)</sup>	W	25	35	32
Portata aria ( $\Delta P=25$ Pa)	m <sup>3</sup> /h	320	320	320
Pressione aria disponibile al ventilatore	Pa	50	50	50
Temperatura acqua massima con pompa di calore	°C	65	65	65
Temperatura acqua massima con integrazione	°C	70	70	70
Temperatura min/max aria	°C	-5/35	-5/35	-5/35
Volume minimo del locale d'installazione (senza canalizzazione aria)	m <sup>3</sup>	30	30	30
Quantità fluido refrigerante R134a	kg	1,45	1,45	1,45
CO <sub>2</sub> equivalente R134a	t	2,07	2,07	2,07
Livello di potenza sonora in ambiente interno, L <sub>WA</sub>	dB(A)	57	57	57
Peso a vuoto	kg	92	105	123
Grado di protezione		IPX4	IPX4	IPX4

## Dati prestazionali secondo le indicazioni della UNI TS 11300-4

	COP <sup>(4)</sup>				Pt [W] <sup>(4)</sup>			
	7	15	20	35	7	15	20	35
<b>SPC 200</b>	2,73	3,34	3,72	4,80	1327	1536	1704	2532
<b>SPC 300</b>	2,93	3,50	3,94	5,23	1422	1645	1825	2712
<b>SPC 300 S</b>	2,68	3,29	3,60	4,78	1328	1537	1705	2534

(1) Valore per un riscaldamento dell'acqua sanitaria da 15°C a 51°C con una temperatura ingresso aria di 15°C.

(2) Valore ottenuto con una temperatura dell'aria di 15°C e una temperatura di ingresso dell'acqua di 10°C, secondo EN 16147

(3) Potenza assorbita con velocità stabilizzata

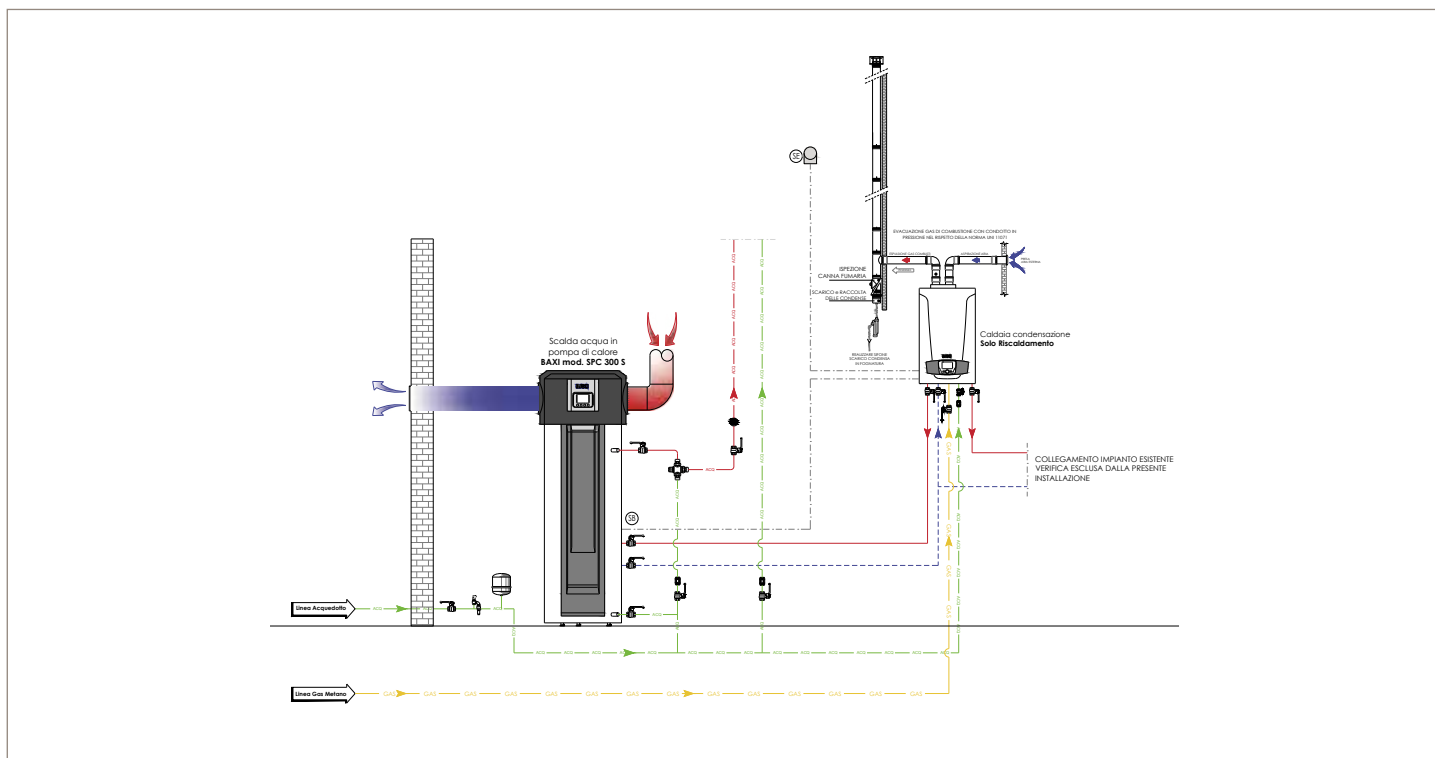
(4) Valore ottenuto con una temperatura d'acqua prodotta a 55°C

## Accessorio

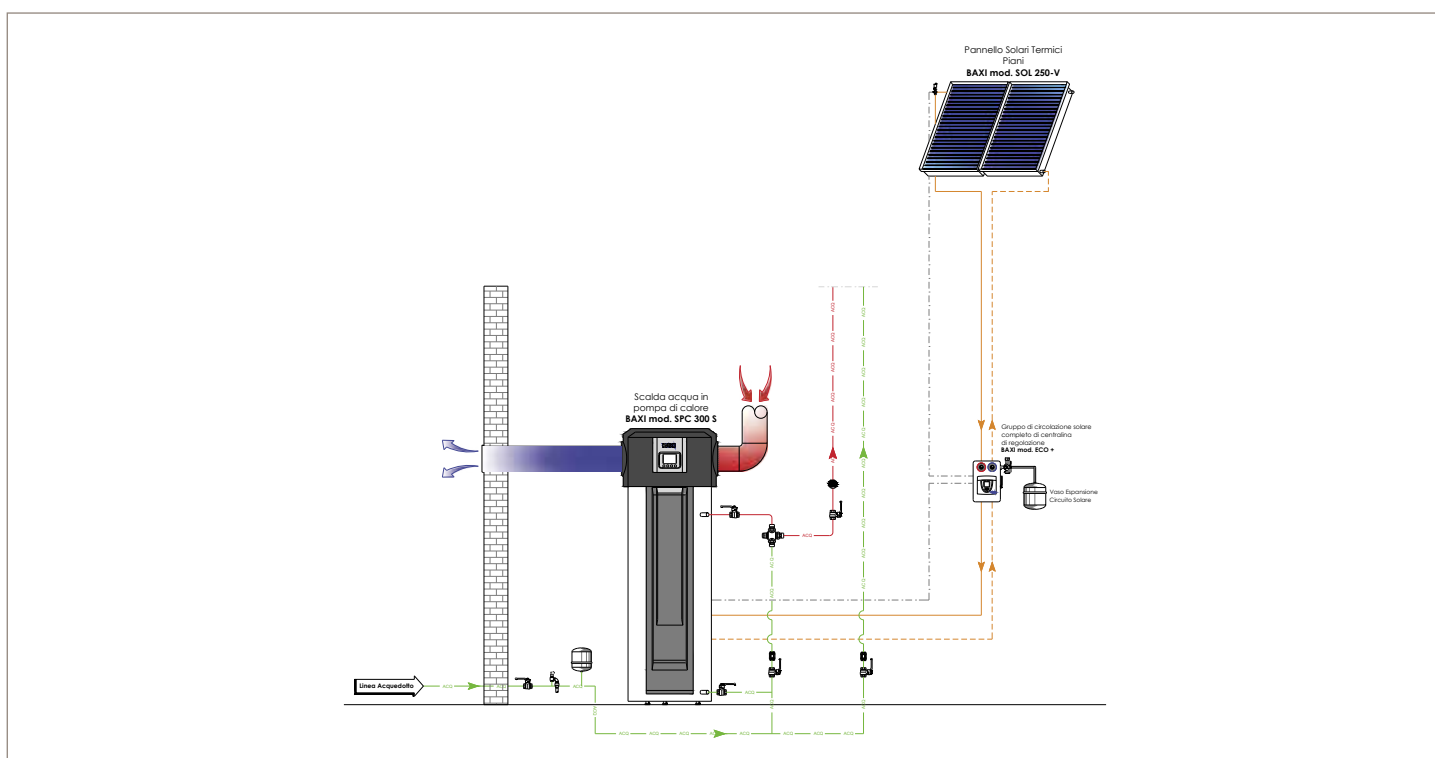
	Descrizione	Codice
	Kit singola connessione aria verticale con Ø d'uscita 200 mm (ordinare 2 pz per avere il kit completo)	A7213894

## Schemi impianto

- SPC 300 S, scaldacqua in pompa di calore per la produzione di ACS. Alla richiesta di maggiori quantità di acqua sanitaria, lo scaldacqua attiva direttamente la caldaia a condensazione solo riscaldamento (Luna Platinum+ GA) per massimizzare il comfort.

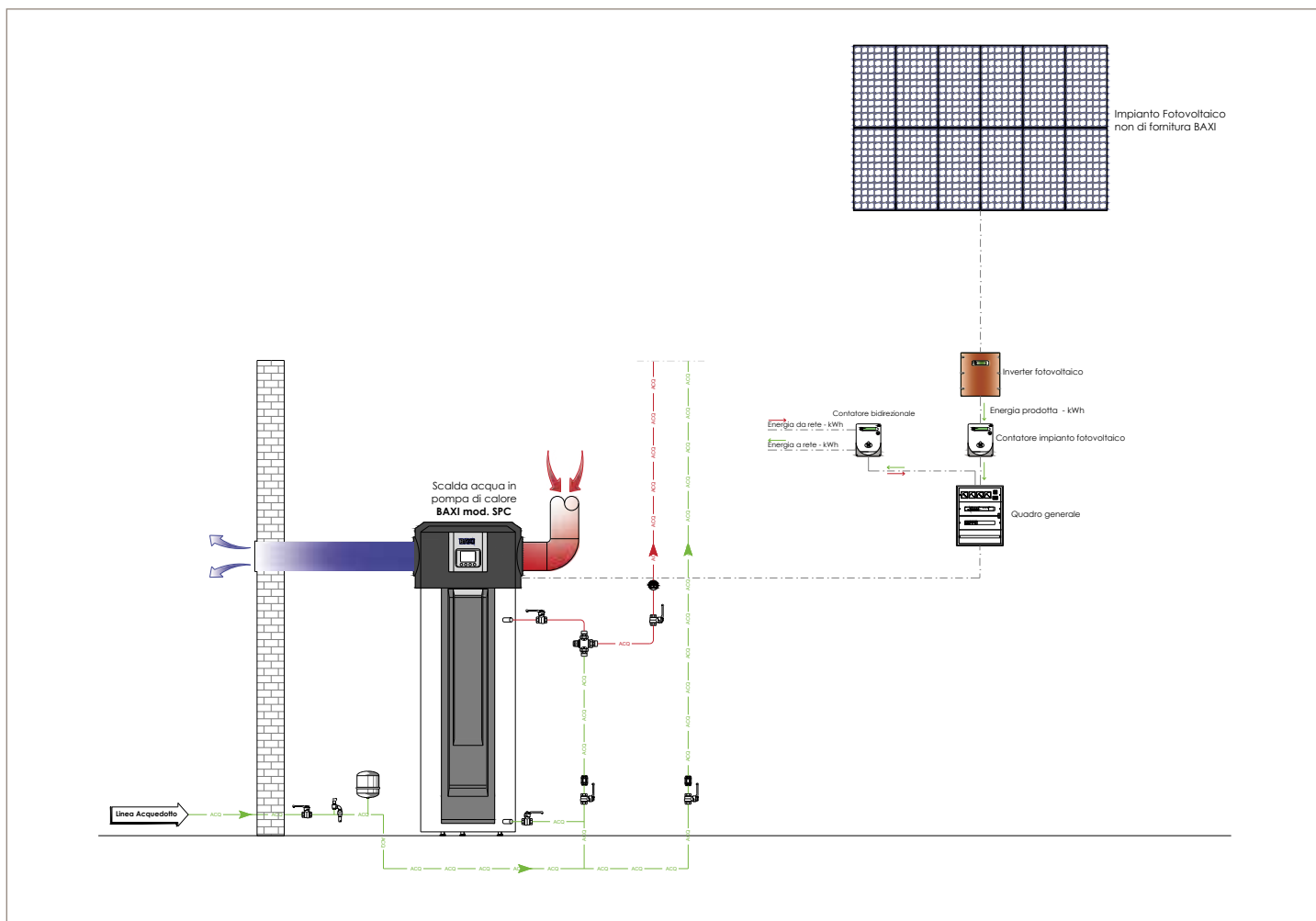


- SPC 300 S, scaldacqua in pompa di calore per la produzione di ACS. L'impianto solare termico in integrazione (SOL 250-V), massimizza il contributo da fonti rinnovabili.



## Schemi impianto

- SPC, scaldacqua in pompa di calore per la produzione di ACS. Il sistema fotovoltaico pre-esistente ottimizza l'autoconsumo: con l'energia elettrica prodotta da un impianto fotovoltaico, lo scaldacqua può essere impostato automaticamente alla funzione Boost per aumentare la quota di autoconsumo.







## BAXISPA

36061 BASSANO DEL GRAPPA (VI)  
Via Trozzetti, 20  
marketing@baxi.it  
www.baxi.it

La casa costruttrice non assume responsabilità per eventuali errori o inesattezze nel contenuto di questo prospetto e si riserva il diritto di apportare ai suoi prodotti, in qualunque momento e senza avviso, eventuali modifiche ritenute opportune per qualsiasi esigenza di carattere tecnico o commerciale. Questo prospetto non deve essere considerato come contratto nei confronti di terzi.

Baxi S.p.A. 06-21 (E) F

**SERVIZIO CLIENTI**  
**Tel +39 0424 517800**  
**Fax +39 0424 38089**



@baxiitalia



@baxiworld



@baxiitalia